

YEAR

Balancer

S/N°

ITEM

Kg

mm

Kg

CE

**REMA**<sup>®</sup>

## Veerbalancers in lichte uitvoering



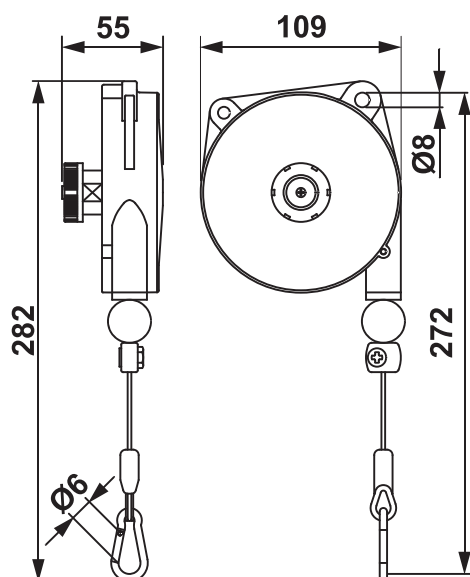
Met behulp van de REMA veerbalancers kunnen elektrische en pneumatische gereedschappen gewichtloos bediend worden en op de juiste hoogte worden gehouden. Ontwerp volgens DIN 15112.

### Kenmerken

- Aluminium body.
- Speciaal ontworpen spiraalveer verzekert een geruisarme loop.
- Instelbaar draagvermogen (knop).
- Karabijnhaak.
- Extra veiligheidsophangoog, voor veiligheidsketting.
- Flexibele roestvrijstalen kabel.
- Weerstandsloze en slijtvaste kabelgeleider.
- Instelbare kabellengte.
- Geïsoleerd ophangstelsel.
- Fixatie op een punt.

### Toepassing

- Kleine pneumatische en elektrische boormachines en schroevendraaiers, meetinstrumenten etc.



Type	Veilige werklust (kg)	Kabellengte (m)	Gewicht (kg)	Artikelnummer
9311	0.4-1.0	1.6	0.6	0629311
9312	1.0-2.0	1.6	0.6	0629312
9313	2.0-3.0	1.6	0.7	0629313

## Veerbalancers in middelzware uitvoering



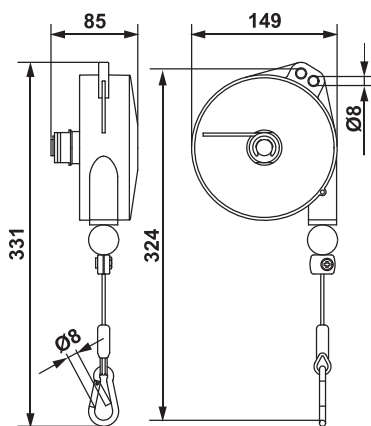
Met behulp van de REMA veerbalancers kunnen elektrische en pneumatische gereedschappen gewichtloos bediend worden en op de juiste hoogte worden gehouden. Ontwerp volgens DIN 15112.

### Kenmerken

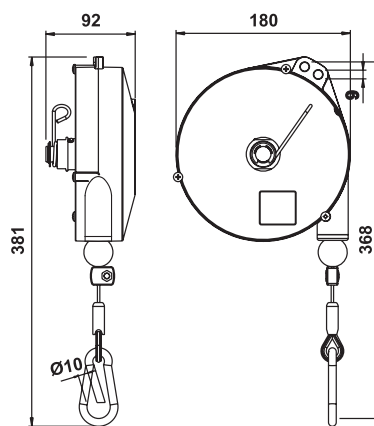
- Aluminium body.
- Speciaal ontworpen spiraalveer verzekert een geruisarme loop.
- Instelbaar draagvermogen (knop).
- Karabijnhaak.
- Extra veiligheidsophangoog, voor veiligheidsketting.
- Flexibele roestvrijstalen kabel.
- Weerstandsloze en slijtvaste kabelgeleider.
- Instelbare kabellengte.
- Geïsoleerd ophangstelsel.
- Door een hendel instelbaar draagvermogen.
- Veerbreukbeveiliging; uitgezonderd 9320.
- Type 9320 t/m 9340 fixatie op 1 punt.
- \*Type 9346 t/m 9350 fixatie op meerdere punten door een kleine beweging van de last.

### Toepassing

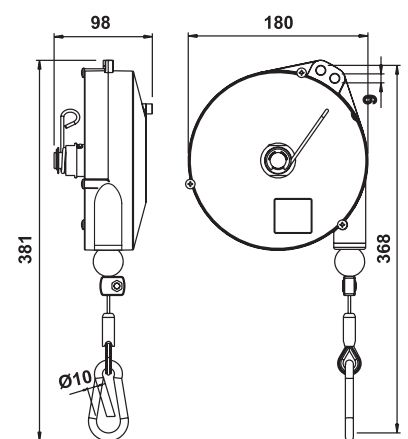
- Slijpmachines, nietapparaten, boormachines etc.



9320-9323



9336-9340



9346-9350

Type	Veilige werklast (kg)	Kabellengte (m)	Gewicht (kg)	Artikelnummer
9320	1.0- 2.5	2.0	2	0629320
9321	2.0- 4.0	2.0	2	0629321
9322	4.0- 6.0	2.0	2.3	0629322
9323	6.0- 8.0	2.0	2.5	0629323
9336	2.0- 4.0	2.5	2.9	0629336
9337	4.0- 6.0	2.5	3.2	0629337
9338	6.0- 8.0	2.5	3.5	0629338
9339	8.0-10.0	2.5	3.7	0629339
9340	10.0-14.0	2.5	4	0629340
9346*	2.0- 4.0	2.5	3	0629346
9347*	4.0- 6.0	2.5	3.3	0629347
9348*	6.0- 8.0	2.5	3.6	0629348
9349*	8.0-10.0	2.5	3.8	0629349
9350*	10.0-14.0	2.5	4.1	0629350

## Veerbalancers in zware uitvoering



Met behulp van de REMA veerbalancers kunnen elektrische en pneumatische gereedschappen gewichtloos bediend worden en op de juiste hoogte worden gehouden. Ontwerp volgens DIN 15112.

### Kenmerken

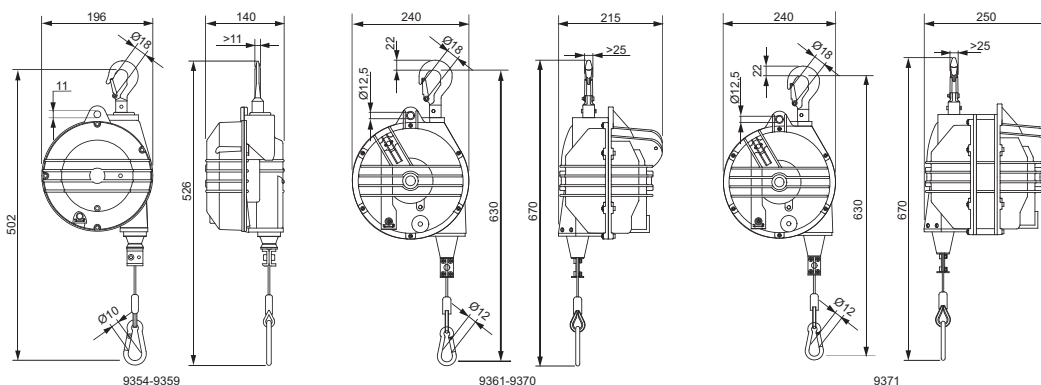
- Aluminium body.
- Speciaal ontworpen spiraalveer verzekert een geruisarme loop.
- Instelbaar draagvermogen (knop).
- Karabijnhaak.
- Extra veiligheidsophangoog, voor veiligheidsketting.
- Flexibele roestvrijstalen kabel.
- Weerstandsloze en slijtvaste kabelgeleider.
- Instelbare kabellengte.
- Geïsoleerd ophangstelsysteem.
- Gelagerde conische trommel, hierdoor blijft de spanning altijd gelijk.
- Instelbare capaciteit door een schroef.
- Fixatie van de gewenste kabellengte op meerdere plaatsen door separate afstandsbediening.
- Draaibaar bovenhaak met veiligheidsklep.
- \* Blokkeerinrichting; de veer kan gespannen worden op elke willekeurige hoogte, na montage van het gereedschap.

### Toepassing

- Zware elektrische en pneumatische gereedschappen, meetapparatuur etc.

### Op aanvraag:

- Verschillende veerbalancers zijn ook leverbaar in ATEX uitvoering. Ex II 2 GDc II T 85° (T6).
- 3 meter kabellengte, modellen 94...



Type	Veilige werklast (kg)	Kabellengte (m)	Gewicht (kg)	Artikelnummer
9354	4.0-7.0	2.0	5	0629354
9355	7.0-10.0	2.0	5.5	0629355
9356	10.0-14.0	2.0	5.5	0629356
9357	14.0- 18.0	2.0	6.5	0629357
9358	18.0- 22.0	2.0	6	0629358
9359	22.0- 25.0	2.0	6.6	0629359
9361*	10.0-15.0	2.0	10.3	0629361
9362*	15.0- 20.0	2.0	10.6	0629362
9363*	20.0- 25.0	2.0	11.2	0629363
9364*	25.0- 30.0	2.0	11.5	0629364
9365*	30.0- 35.0	2.0	11.8	0629365
9366*	35.0- 45.0	2.0	12.4	0629366
9367*	45.0- 55.0	2.0	12.5	0629367
9368*	55.0- 65.0	2.0	13.6	0629368
9369*	65.0- 75.0	2.0	14.5	0629369
9370*	75.0- 90.0	2.0	17.3	0629370
9371*	90.0-105.0	2.0	18	0629371

\* Blokkeerinrichting:  
De veer kan gespannen worden op elke willekeurige hoogte, na montage van het gereedschap.