

WARNING

- Do not operate this hoist before reading the instruction manual.
- Do not lift people.
- Do not lift loads over people.
- Do not lift more than the rated load.
- Never operate a hoist with twisted or damaged load chain.
- Do not operate a damaged or malfunctioning hoist.
- Don't lift until certain that the load has been properly seated in the load hook and load is centered under hoist.
- Never stand on a suspended load.
- Do not remove or obscure this warning plate.

Serial No. 07061-2-07
Air Hoist MADE IN KOREA

KA pneumatische kettingtakel

De REMA pneumatische kettingtakels vinden hun toepassing in de offshore, scheepsvaart, petrochemische industrie, papierindustrie.

Kenmerken

- Luchtdruk 6 Bar.
- Luchtslang Ø12 mm bij < 10 m lengte, Ø20 mm bij > 10 m lengte.
- Modellen vanaf 1000 kg zijn voorzien van overlastbeveiliging.
- Rem die de last op iedere gewenste hoogte vasthoudt.
- Lastketting Klasse DAT (Grade 8) volgens EN818/7.

Standaard levering

- 3 m hijshoogte (maximale afstand tussen boven- en onderhaak).
- 1,8 m bediening (koord **(K)** of drukknoppen **(DK)**).
- Kettingmagazijn voor 3 m hijshoogte.
- Eindafslag hoogste/laagste haakstand.
- Exclusief loopkat.

Optie

- Elke andere hijshoogte en bedieningshoogte is ook mogelijk.
- Groter kettingmagazijn.
- Olie-filter/nevelaar.
- Overlastbeveiliging 500 kg.
- Duwloopkatten.
- Andere capaciteiten en uitvoeringen op aanvraag.

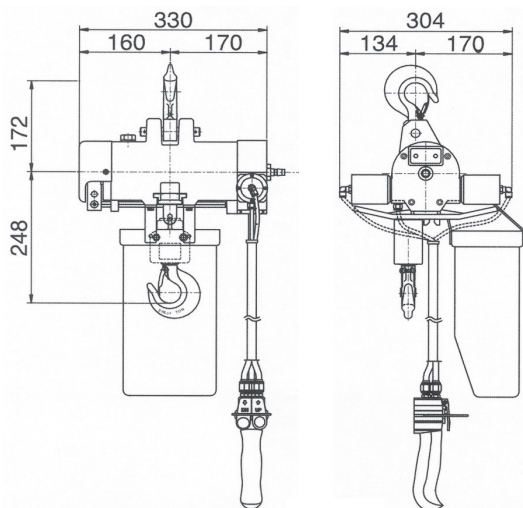


K-type

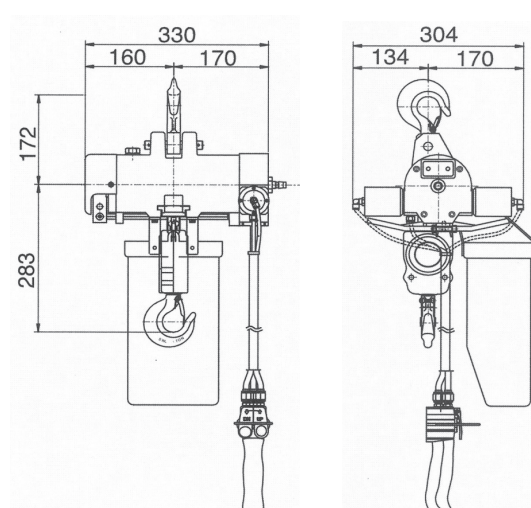


DK-type

KA1S-025DK t/m KA1S-050DK



KA1S-100DK



Type	Veilige werklust (kg)	Hijssnelheid (m/min)	Hijssnelheid zonder last (m/min)	Aantal parten	Lastketting DxT (mm)	Luchtverbruik (ltr/sec)	Gewicht (kg)	Artikelnummer
KA1S-025K	250	18.0	23.0	1	6.3 x 19.0	27	23	0701001
KA1S-050K	500	12.0	19.0	1	6.3 x 19.0	27	23	0701003
KA1S-100K	1000	6.0	9.5	2	6.3 x 19.0	27	33	0701005
KA1S-025DK	250	18.0	23.0	1	6.3 x 19.0	27	23	0701101
KA1S-050DK	500	12.0	19.0	1	6.3 x 19.0	27	23	0701103
KA1S-100DK	1000	6.0	9.5	2	6.3 x 19.0	27	33	0701105