

4

Duw- en mechanische loopkatten	40
REMA RM verstelbare loopkatten	45
Katbuffers	46

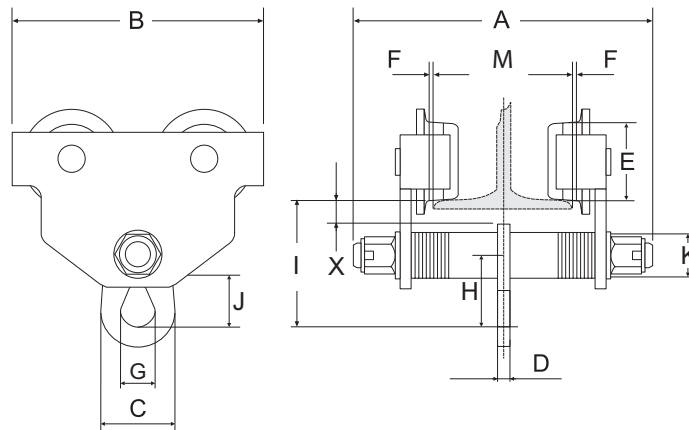


REMA 116 duwloopkat



Kenmerken

- Instelbare flensbreedte d.m.v. stellingen.
- Geschikt voor diverse profielen, met zowel een rechte als een hellende flens.
- Voorzien van massief stalen gedraaide wielen.
- Lagering d.m.v. onderhoudsvrije kogellagers.
- Wielbreuksteunen en kantelbeveiliging zorgen voor extra veiligheid.



Type	Veilige werklust (kg)	Flensbreedte M (mm)	Minimale radius (mm)	Gewicht (kg)	Artikelnummer
116-0.5	500	50 - 152	800	6.5	0921001
116-1.0	1000	64 - 203	1000	10.5	0921003
116-2.0	2000	88 - 203	1100	17.5	0921005
116-3.0	3000	100 - 203	1300	27.0	0921007
116-5.0	5000	114 - 203	1400	41.0	0921009

Type	A (mm)	B (mm)	C (mm)	D (mm)	E (mm)	F (mm)	G (mm)	H (mm)	I (mm)	J (mm)	X (mm)	K (mm)
116-0.5	245	199	51	6	55	1.5 - 3	24	37	105	25	25	24
116-1.0	311	246	62.5	8	68	1.5 - 3	30	46	125	31	31	30
116-2.0	327	276	76	12	80	1.5 - 3	36	58	150	40	40	36
116-3.0	343	332	86	13.6	100	1.5 - 3	42	90	171	69	69	42
116-5.0	355	377	109	16.4	110	1.5 - 3	48	110	196	86	86	48

REMA 117 handmechanische loopkat



Kenmerken

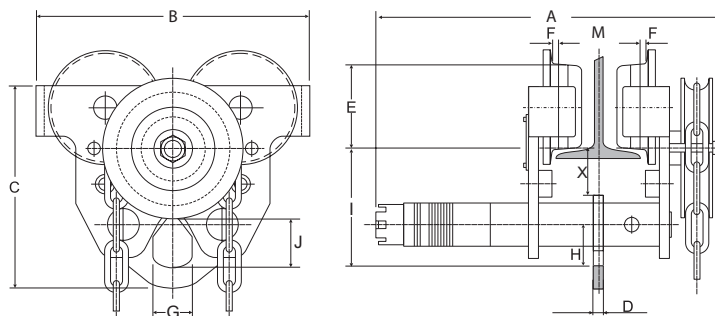
- Instelbare flensbreedte d.m.v. stelringen.
- Voorzien van massief stalen gedraaide wielen.
- Wielbreuksteunen en kantelbeveiliging zorgen voor extra veiligheid.
- Galvanisch verzinkte handketting 5 x 23,7.
- Geschikt voor diverse profielen.
- 2-assig.

Standaard levering

- Bedieningshoogte 3 meter.

Optie

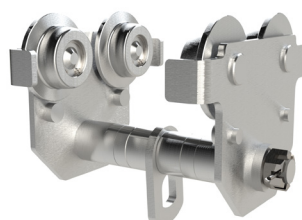
- Langere bedieningsketting.



Type	Veilige werklust (kg)	Flensbreedte M (mm)	Minimale radius (mm)	Gewicht (kg)	Artikelnummer
117-10.0	10.000	124-305	2000	94	0922011
117-20.0	20.000	136-305	3500	174	0922013
117-30.0	30.000	175-305	6000	333	0922015

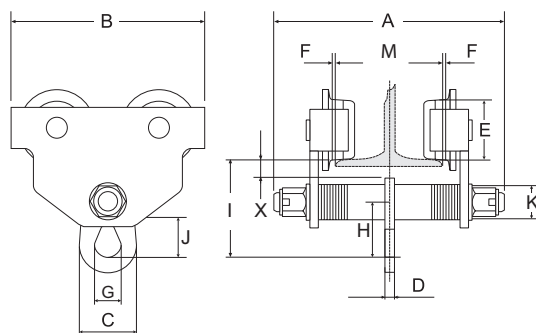
Type	A (mm)	B (mm)	C (mm)	D (mm)	E (mm)	F (mm)	G (mm)	H (mm)	I (mm)	J (mm)	X (mm)
117-10.0	525	442	396	30	136	2-3.5	92	120	190	137	45
117-20.0	600	555	498	30	175	2-3.5	92	120	233	137	58
117-30.0	640	760	620	40	175	2-3.5	106	130	283	155	68

REMA RVS 118 duwloopkat



Kenmerken

- Instelbare flensbreedte d.m.v. stelringen.
- Voorzien van massief RVS stalen gedraaide wielen.
- Wielbreuksteunen en kantelbeveiliging zorgen voor extra veiligheid.
- RVS AISI-304.



Type	Veilige werklust (kg)	Flensbreedte M (mm)	Minimale radius (mm)	Gewicht (kg)	Artikelnummer
118-500	500	50-152	800	9.50	0922101
118-1000	1.000	64-203	1000	13.00	0922103

Type	A (mm)	B (mm)	C (mm)	D (mm)	E (mm)	F (mm)	G (mm)	H (mm)	I (mm)	J (mm)	X (mm)	K (mm)
118-500	244	200	50	8	55	1.5~3.5	24	52.5	111	32	34.0	30
118-1000	310	246	62	10	68	1.5~3.5	30	67.0	138	40	39.5	40

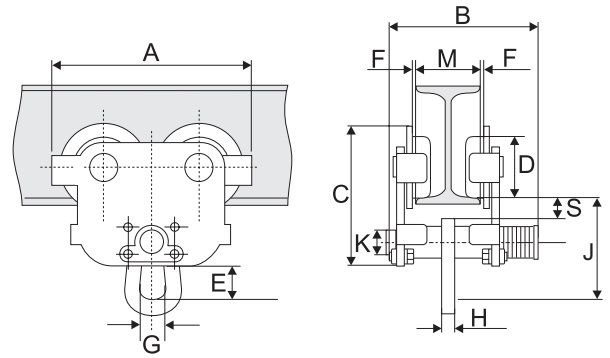
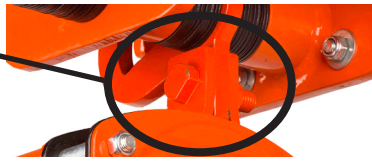
Prijzen volgens de actuele prijslijst | pagina 26

REMA 211/211BF duwloopkat



Kenmerken

- Geschikt voor zowel rechte als hellende flens
- Instelbare flensbreedte d.m.v. stelringen.
- Stalen gedraaide wielen, lagering d.m.v. onderhoudsvrije kogellagers.
- Korte bouwhoogte in combinatie met REMA Select 200 OD handtakels 0.5/1.0/2.0T, d.m.v. schalm die de bovenhaak vervangt.
- Wielbreuksteunen en opwipbeveiliging zorgen voor een optimale veiligheid.
- Onderhoudsvrij en gebruiksvriendelijk.
- **211** type, standaard uitvoering.
- **211BF** type, breedflens uitvoering.



Type	Veilige werklust (kg)	Flensbreedte M (mm)	Minimale radius (mm)	Gewicht (kg)	Artikelnummer
211-0.25-50/152	250	50-152	800	4.6	0924000
211-0.5-50/135	500	50-135	800	6.8	0924001
211-1.0-55/140	1000	55-140	1000	11.2	0924003
211-2.0-65/155	2000	65-155	1100	16.9	0924005
211-3.0-90/160	3000	90-160	1300	28.6	0924007
211-5.0-90/180	5000	90-180	1500	44.8	0924009
211BF-0.5-130/215	500	130-215	800	6.8	0924101
211BF-0.5-215/300	500	215-300	800	6.8	0924102
211BF-1.0-140/215	1000	140-215	1000	11.2	0924201
211BF-1.0-215/300	1000	215-300	1000	11.2	0924202
211BF-2.0-150/230	2000	150-230	1100	16.9	0924301
211BF-2.0-230/300	2000	230-300	1100	16.9	0924302
211BF-3.0-160/230	3000	160-230	1300	28.6	0924401
211BF-3.0-230/300	3000	230-300	1300	28.6	0924402
211BF-5.0-180/230	5000	180-230	1500	44.8	0924501
211BF-5.0-230/300	5000	230-300	1500	44.8	0924502

Type	A (mm)	B (mm)	C (mm)	D (mm)	E (mm)	F (mm)	G (mm)	H (mm)	J (mm)	K (mm)	S (mm)
211-0.25-50/152	188	208	137	50	29	1.5~3	28	6	104	20	27
211-0.5-50/135	205	198	150	55	30	1.5~3	28	8	111	28	27
211-1.0-55/140	242	211	174	68	30	1.5~3	32	10	118	32	28
211-2.0-65/155	270	238	194	80	49	1.5~3	40	12	147	36	27
211-3.0-90/160	325	246	234	100	60	1.5~3	49	14	177	44	29
211-5.0-90/180	370	280	267	110	79	1.5~3	59	16	219	55	29
211BF-0.5-130/215	205	278	150	55	30	1.5~3	28	8	111	28	27
211BF-0.5-215/300	205	363	150	55	30	1.5~3	28	8	111	28	27
211BF-1.0-140/215	242	286	174	68	30	1.5~3	32	10	118	32	28
211BF-1.0-215/300	242	371	174	68	30	1.5~3	32	10	118	32	28
211BF-2.0-150/230	270	313	194	80	49	1.5~3	40	12	147	36	27
211BF-2.0-230/300	270	383	194	80	49	1.5~3	40	12	147	36	27
211BF-3.0-160/230	325	316	234	100	60	1.5~3	49	14	177	44	29
211BF-3.0-230/300	325	386	234	100	60	1.5~3	49	14	177	44	29
211BF-5.0-180/230	370	330	267	110	79	1.5~3	59	16	219	55	29
211BF-5.0-230/300	370	330	267	110	79	1.5~3	59	16	219	55	29

REMA 212/212BF handmechanische loopkat



Kenmerken

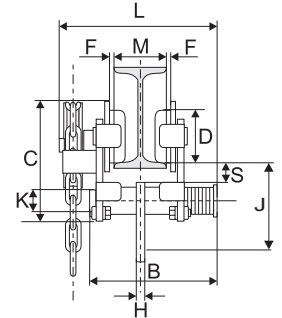
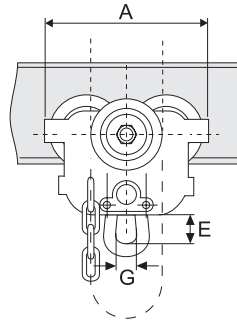
- Geschikt voor zowel rechte als hellende flens.
- Instelbare flensbreedte d.m.v. instelringen.
- Stalen gedraaide wielen, lagering d.m.v. onderhoudsvrije kogellagers.
- Korte bouwhoogte in combinatie met REMA Select 200 OD handtakels 0.5/1.0/2.0T, d.m.v. schalm die de bovenhaak vervangt.
- Wielbreuksteunen en opwipbeveiliging zorgen voor een optimale veiligheid.
- Onderhoudsvrij en gebruiksvriendelijk.
- Galvanisch verzinkte handketting 5 x 23,7 mm.
- **212** type, standaard uitvoering.
- **212BF** type, breedflens uitvoering.

Standaard levering

- 3 meter bedieningshoogte.

Optie

- Elke andere bedieningshoogte.



Type	Veilige werklast (kg)	Flensbreedte M (mm)	Minimale radius (mm)	Gewicht (kg)	Artikelnummer
212-0.5-50/135	500	50-135	800	8.0	0925001
212-1.0-55/140	1000	55-140	1000	12.4	0925003
212-2.0-65/155	2000	65-155	1100	18.1	0925005
212-3.0-90/160	3000	90-160	1300	30.3	0925007
212-5.0-90/180	5000	90-180	1500	46.5	0925009
212BF-0.5-130/215	500	130-215	800	8.0	0925101
212BF-0.5-215/300	500	215-300	800	8.0	0925102
212BF-1.0-140/215	1000	140-215	1000	12.4	0925201
212BF-1.0-215/300	1000	215-300	1000	12.4	0925202
212BF-2.0-150/230	2000	150-230	1100	18.1	0925301
212BF-2.0-230/300	2000	230-300	1100	18.1	0925302
212BF-3.0-160/230	3000	160-230	1300	30.3	0925401
212BF-3.0-230/300	3000	230-300	1300	30.3	0925402
212BF-5.0-180/230	5000	180-230	1500	46.5	0925501
212BF-5.0-230/300	5000	230-300	1500	46.5	0925502

Type	A (mm)	B (mm)	C (mm)	D (mm)	E (mm)	F (mm)	G (mm)	H (mm)	J (mm)	K (mm)	L (mm)	S (mm)
212-0.5-50/135	205	198	150	55	30	1.5~3	28	8	111	28	239	27
212-1.0-55/140	242	211	174	68	30	1.5~3	32	10	118	32	254	28
212-2.0-65/155	270	238	194	80	49	1.5~3	40	12	147	36	277	27
212-3.0-90/160	325	246	234	100	60	1.5~3	49	14	177	44	287	29
212-5.0-90/180	370	280	267	110	79	1.5~3	59	16	219	55	320	29
212BF-0.5-130/215	205	278	150	55	30	1.5~3	28	8	111	28	239	27
212BF-0.5-215/300	205	363	150	55	30	1.5~3	28	8	111	28	239	27
212BF-1.0-140/215	242	286	174	68	30	1.5~3	32	10	118	32	254	28
212BF-1.0-215/300	242	371	174	68	30	1.5~3	32	10	118	32	254	28
212BF-2.0-150/230	270	313	194	80	49	1.5~3	40	12	147	36	277	27
212BF-2.0-230/300	270	383	194	80	49	1.5~3	40	12	147	36	277	27
212BF-3.0-160/230	325	316	234	100	60	1.5~3	49	14	177	44	287	29
212BF-3.0-230/300	325	386	234	100	60	1.5~3	49	14	177	44	287	29
212BF-5.0-180/230	370	330	267	110	79	1.5~3	59	16	219	55	320	29
212BF-5.0-230/300	370	400	267	110	79	1.5~3	59	16	219	55	320	29

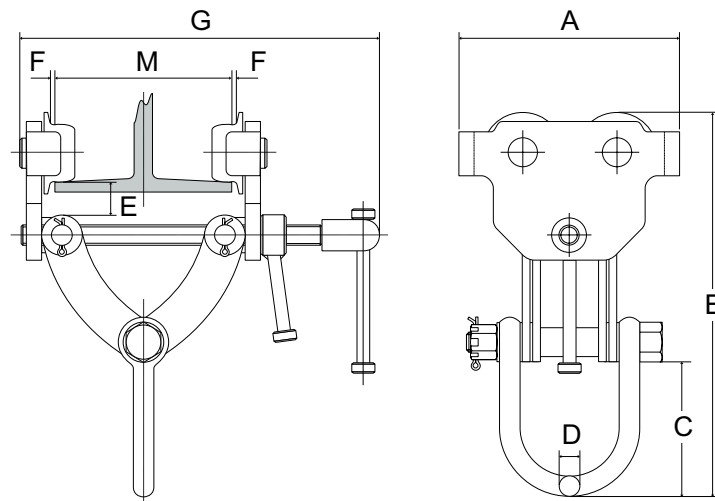
SELECT 30S spindel-duwloopkat



De Rema Select 30 S spindel-duwloopkat zijn geschikt voor diverse staalprofielen. Ze zijn eenvoudig, snel en veilig te monteren, ideaal bij montagewerkzaamheden.

Kenmerken

- Geschikt voor zowel rechte als hellende profielen.
- Voorzien van massief stalen gedraaide wielen met onderhoudsvrije lagers.
- Compact en licht van gewicht.
- Snelle montage door schroefdraad spindel.
- Veilig door extra borgingshendel.
- Met wielbreuksteunen.
- Robuust stalen uitvoering met een laag eigen gewicht.



Type	Veilige werklust (kg)	Flensbreedte M (mm)	Minimale radius (mm)	A (mm)	Bmin (mm)	Bmax (mm)	C (mm)	D (mm)	E (mm)	G (mm)	Gewicht (kg)	Artikelnummer
S30S 005	500	64 - 203	1100	174	263	324	105	16	25.4	340	6	0918001
S30S 010	1000	63 - 203	1100	174	263	324	105	16	25.4	340	7	0918003
S30S 020	2000	76 - 203	1300	280	339	387	111	22	25.4	340	20	0918005
S30S 030	3000	76 - 203	1400	345	374	438	127	27	26	345	32	0918007
S30S 050	5000	100 - 305	1500	395	450	528	135	35	81	465	53	0918009

REMA RMBT spindel-duwloopkat

**RMBT-2T
Slechts
7 kg**



RMBT-2T

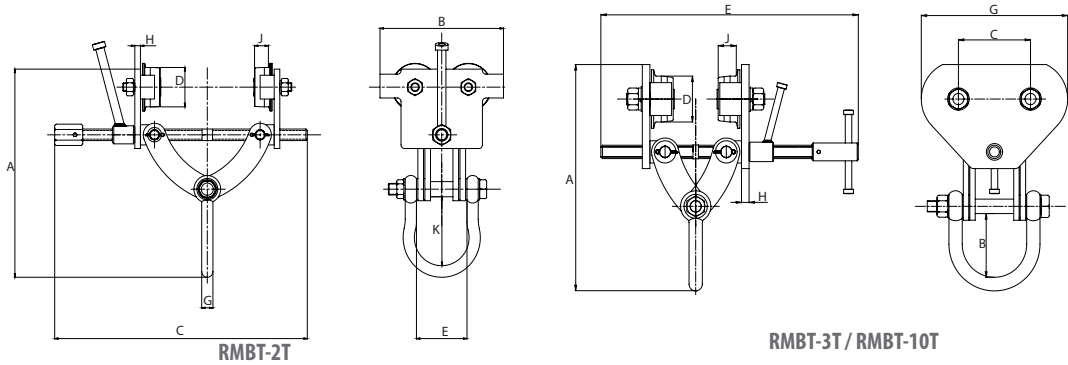


RMBT-3T / RMBT-10T

Verstelbare spindel-duwloopkat met borgingshendel.

Kenmerken

- Geschikt voor zowel rechte als hellende profielen.
- Voorzien van massief stalen gedraaide wielen met onderhoudsvrije lagers.
- Compact en licht van gewicht.
- Snelle montage door schroefdraad spindel.
- Veilig door extra borgingshendel.
- Met wielbreuksteunen.



Type	Veilige werklust (kg)	Flensbreedte (mm)	A (mm)	B (mm)	C (mm)	D (mm)	E (mm)	G (mm)	H (mm)	J (mm)	K (mm)	Gewicht (kg)	Artikelnummer
RMBT-2T	2000	76-203	230	176	360	54.5	72	16	8	21	95	7	0940002
RMBT-3T	3000	76-203	381	113	133	82.5	475	270	14	33	-	25	0940003
RMBT-6T	6000	105-305	429	100	176	125	560	356	16	34	-	52	0940006
RMBT-10T	10.000	160-305	541	110	200	145	630	430	16	41	-	74	0940010

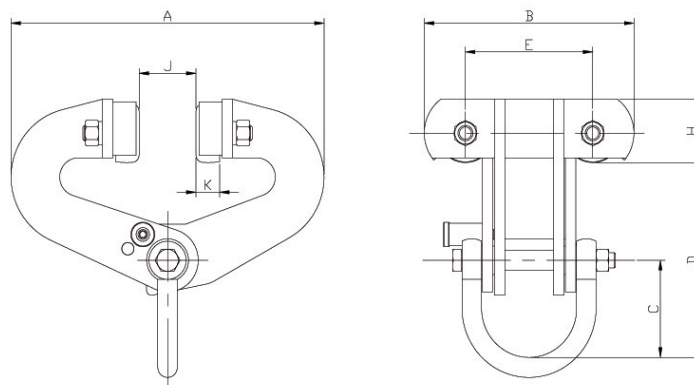
REMA RMSLT Klap loopkat



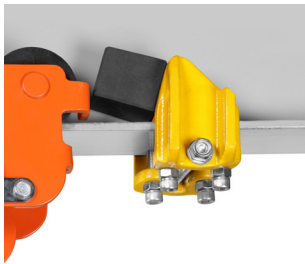
Eenvoudig en snelle montage door de zelf sluitende loopkat dicht te klappen om de flens van de balk.

Kenmerken

- Geschikt voor zowel rechte als hellende profielen.
- Voorzien van stalen gedraaide wielen met onderhoudsvrije lagers.
- Compact en licht van gewicht.
- Met wielbreuksteunen.

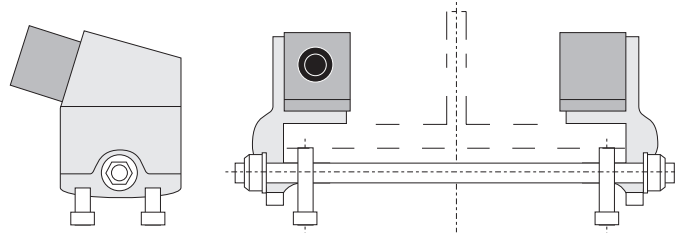


Type	Veilige werklust (kg)	Flensbreedte (mm)	A (mm)	B (mm)	C (mm)	D (mm)	E (mm)	H (mm)	J (mm)	K (mm)	Gewicht (kg)	Artikelnummer
RMSLT-3T	3000	76-230	380	280	126	253	170	82	25	32	21	0942003
RMSLT-6T	6000	100-305	500	296	126	290	170	88	30	38	32	0942006
RMSLT-10T	10.000	120-305	600	310	131	290	170	113	44	43	54	0942010

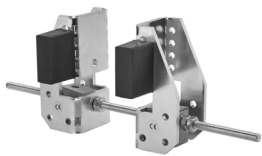
REMA instelbare katbuffers

REMA instelbare katbuffers worden toegepast op een monorail I-/H-profielbaan met een vlakke flens als begrenzing van uw loopkat-takel systeem.

KB1 = Geel gecoat.

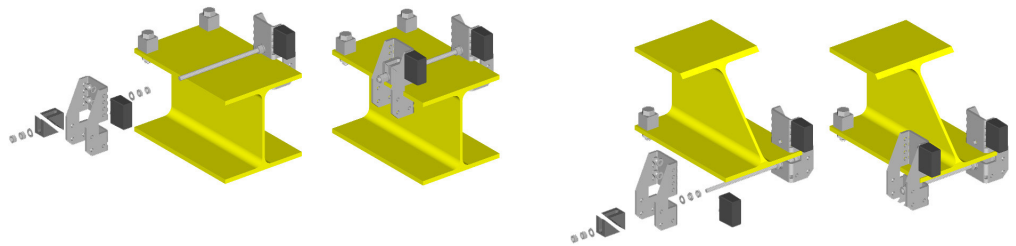


Type	Flensbreedte (mm)	Loopwioldiameter (mm)	Maximale flensdikte (mm)	Gewicht (kg)	Artikelnummer
KB1	80-300	60-160	25	3,4	4468000

REMA instelbare katbuffers verzinkt

REMA instelbare katbuffers worden toegepast op een monorail I-/H-profielbaan met een vlakke flens als begrenzing van uw loopkat-takel systeem.

KB2 = Verzinkt



Type	Flensbreedte (mm)	Loopwioldiameter (mm)	Maximale flensdikte (mm)	Gewicht (kg)	Artikelnummer
KB2	82-300	60-160	7-25	2,5	4468300