

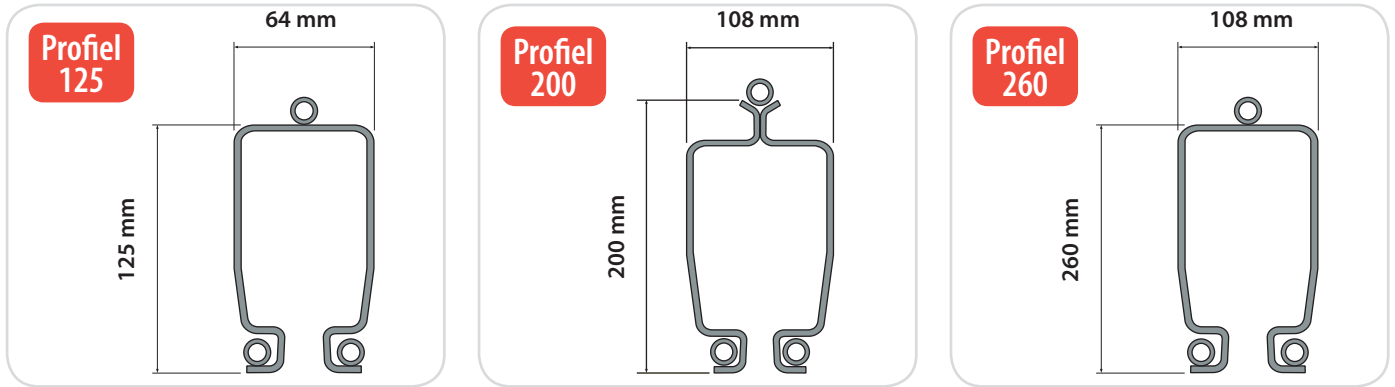
KPK Kokerprofielkranen	250
Elektrische staaldraadtakels	253
Kraanloopwielen	255
Kabellastbegrenzers	256
Vaste portaalkranen	257
Aluminium portaalkranen	258
Kolom- en wandzwenkkranen	260
Aluminium driepoten	261
Traversen	262
Personenwerkbak	265

REMA KPK kokerprofielkranen | modulair kraansysteem

REMA KPK lichte koker kraansystemen zijn gebaseerd op een stalen kokerconstructie met 3 profieltypen: **125**, **200** en **260** en een veilige werklust tot maximaal **2000 kg**. De systemen kunnen bestaan uit **monorail**, **enkelliger** en **dubbelligger kranen**. Standaard kleur RAL7001 grijs.

Enkel- en dubbelligger kranen kunnen geleverd worden in een **standaard uitvoering** en een **verhoogde uitvoering**.

De kranen kunnen geleverd worden voor montage aan **stalen dakspanten** of in een vrijstaande ruimte als **portaalstelsysteem**. Omdat het systeem modulair is kan het geheel aan uw wensen of aan de wensen van uw klant worden aangepast.



Kenmerken

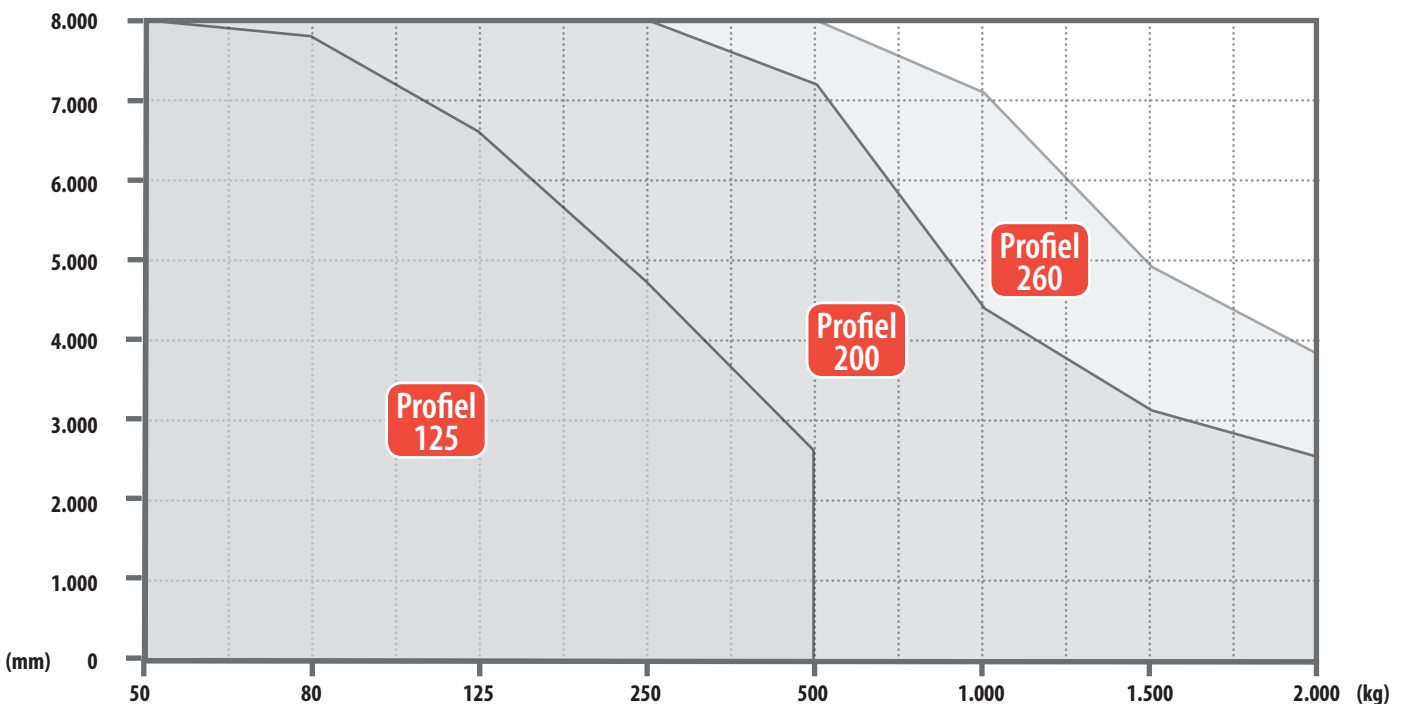
Het REMA modulair kokerprofiel systeem is een makkelijke manier om lasten te hijsen en te transporteren. Het is een manier om de productiviteit en veiligheid op elke werkvloer te verbeteren.

De REMA modulaire kokerprofiel systemen zijn ontwikkeld voor makkelijke handelingen. Onderdelen kunnen naar wens van de klant op maat worden gemaakt.

- **Beste gewicht/sterkte verhouding** - licht & ergonomisch in gebruik.
- **Persoonlijke kraan** - verbeterde productiviteit.
- **Gesloten constructie** - stofvrij - duurzaam.
- **Schroefverbindingen** - gemakkelijke montage en aanpassingen waar nodig.
- **Gestandaardiseerde componenten** - goede kwaliteit/prijsverhouding.

Krachten op de profielen en doorbuiging

Gewicht (doorbuiging 1:350) - raadpleeg de technische documentatie voor de exacte overspanning en baanlengte.

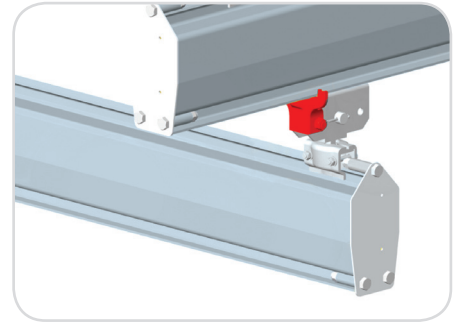


Gepatenteerd loopkatsysteem

Gepatenteerd loopkatsysteem is optioneel verkrijgbaar met overlastindicator in combinatie met profielkraansysteem.

Kenmerken

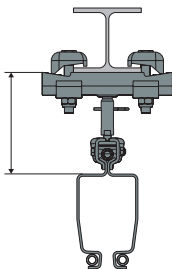
- **(Vrijwel) geruisloos** - kwaliteit voor elke werkomgeving.
- **Geschikt voor een breed assortiment en makkelijk modificeerbaar** - economisch & efficiënt.
- **Conservering poedercoating** - overschilderen niet nodig.
- **Rolweerstand wordt geschat op 1% van de rijdende last** - ergonomisch.
- **Standaard kit uitrusting** - minimale planning.



Montagemogelijkheden

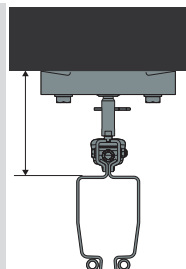
Type bevestigingen

A: aan I-balk



Afstand

B: aan plafond



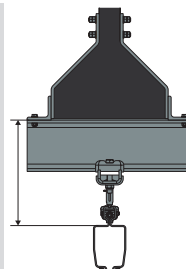
Afstand

C: afstandshouder



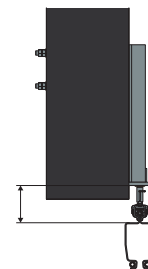
Afstand

D: aan betonbalk



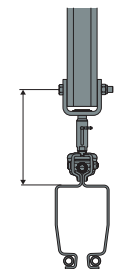
Afstand

E: aan zijkant



Afstand

F: met U-beugel



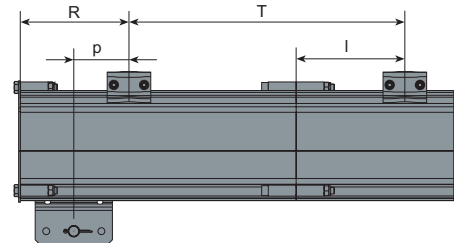
Afstand

Profiel

Profiel	A: aan I-balk	B: aan plafond	C: afstandshouder	D: aan betonbalk	E: aan zijkant	F: met U-beugel
125	103-133	103-133	<500	203-233	48-78	108-138
200/260	128-160	128-160	<500	228-260	84-116	140-172

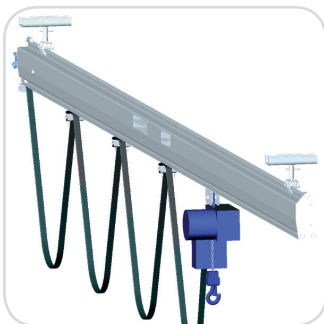
Ophanging

Profiel	R min, (mm)	P max. (mm)	l min. (mm)	l max. (mm)	Wx (cm ³)	Ix (cm ²)	Gewicht (kg/m)
125	100	200	100		30	192	8.2
200	150	300	100	T/5	93	913	18.0
260	150	300	100		149	1918	21.8

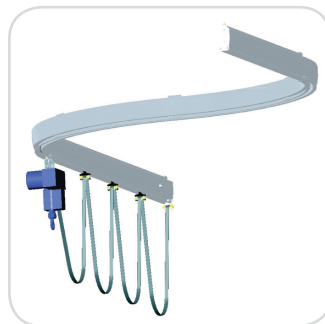


Modulaire profiel-mogelijkheden

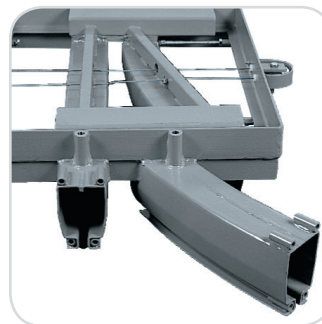
Enkele voorbeelden uit de modulaire kokerprofiel systeem-mogelijkheden welke REMA aanbiedt:



Takel-loopkat monorail



Bochten



Wissel



Draaisysteem

REMA enkel- en dubbelligger brugkranen

Een licht uitgevoerd bovenloop-kraansysteem wordt vaak ervaren als de optimale oplossing voor iedere werkplek en is hoofdzakelijk gemakkelijk in gebruik. Het zwenken van de last wordt geminimaliseerd doordat het systeem zichzelf automatisch balanceert.

Inrichten naar wens - combineer diverse modulaire profielen

Indien men kiest voor een licht-profiel-bovenloopkraan, heeft men diverse mogelijkheden voor het uitvoeren van bijvoorbeeld assembleer-, productie-, en onderhoudswerkzaamheden. Een combinatie van diverse profielen naar wens is mogelijk.

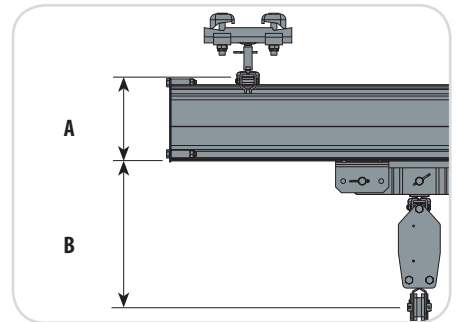
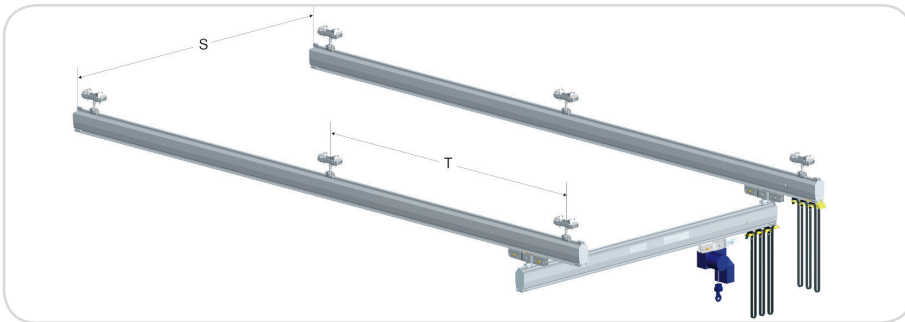
Enkel- of dubbelligger-brugkraan

Een effectieve kraan oplossing is de enkelliger-brugkraan. In geval van een dubbelligger-brugkraan wordt het takel tussen de twee brugprofielen in gebouwd. Hiermee kan een hogere hijshoogte gecreëerd worden dan bij een enkelligende brug. Ook de kraancapaciteit wordt op deze manier verdubbeld. In sommige gevallen kan er gekozen worden voor een verhoogde enkel- of dubbelligend profiel, hierbij wordt de brug tussen de twee baanprofielen in gemonteerd en wordt een maximale hijshoogte gegarandeerd.



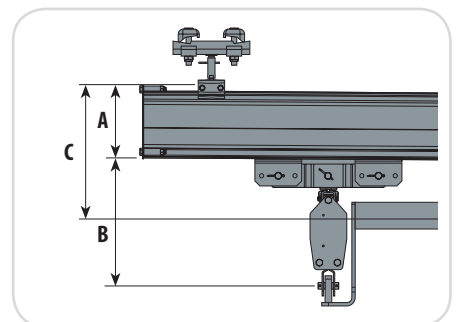
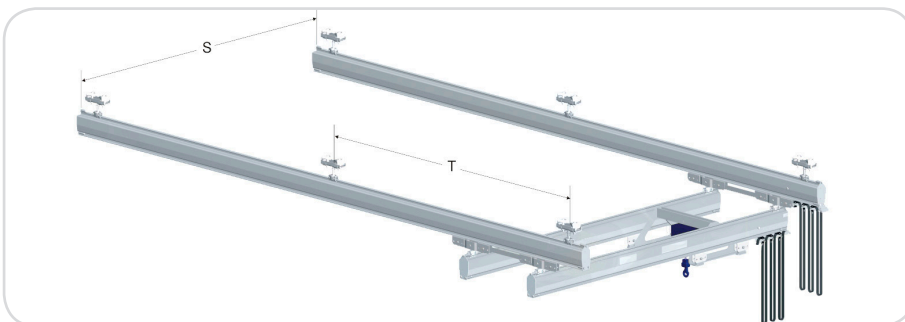
Standaard uitvoering van de brugprofielen zijn lengtes van 1 tot 8 meter met poedercoating in de kleur grijs RAL7001. **Speciale lengtes en RAL kleuren zijn op aanvraag leverbaar.**

Enkelliger brugkraan | REMA KPKEO



Profiel	A (mm)	B (mm)	S max / T max in meter (1/350)					
			80 kg	125 kg	250 kg	500 kg	1000 kg	1500 kg
125	150	294	7.8/7.4	6.6/6.6	4.7/4.3	2.6/2.4	-	-
200	222	385	8*/8*	8*/8*	8*/8*	7.1/6.8	4.4/4.3	3.1/2.9
260	282	445	-	-	-	8*/8*	6.6/6.2	4.6/4.4

Dubbelligger brugkraan | REMA KPKDO



Profiel	A (mm)	B (mm)	C (mm)	Smax / Tmax in meter (1/350)						
				80 kg	125 kg	250 kg	500 kg	1000 kg	1500 kg	2000 kg
125	150	294	294	8*/6.5	8*/5.0	6.6/4.0	4.7/2.9	-	-	-
200	222	385	392	8*/8*	8*/8*	8*/8*	8*/6.4	7.2/5.0	5.3/3.2	5.3/3.1
260	282	445	375	-	-	-	8*/8*	8*/6.1	8*/4.6	6.4/3.8

Enkel- en dubbelligger kokerprofielkraan portaaluitvoering | REMA KPKP

REMA vrijstaande profielkranen zijn ontworpen voor locaties die onderhevig zijn aan veranderingen of waar bijv. de dakspanten de last niet kunnen dragen.

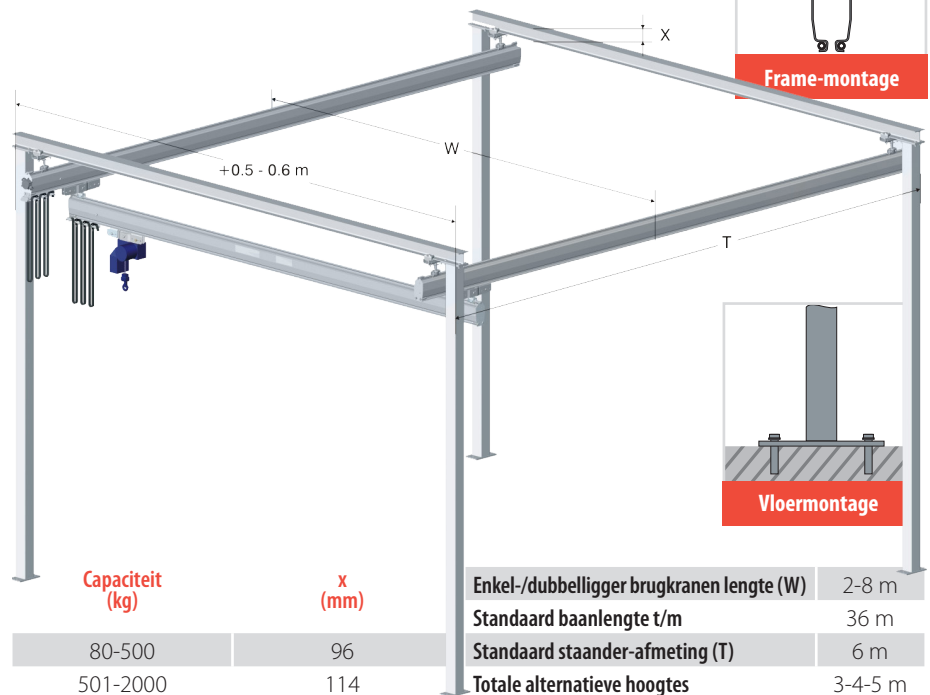
Vrijstaande kokerprofiel kranen behoeven niet speciaal ontworpen te worden, daarom zijn ze eenvoudig te plaatsen. Alle profielen en stalen standers zijn standaard voorzien van een poedercoating.

Kenmerken

- Standaard maatvoering - snelle levering.
- Vrijstaande constructie - wordt direct op de vloer gemonteerd.
- Gemakkelijke installatie - alles bout- en moerconstructie, dus geen laswerk.

Capaciteiten

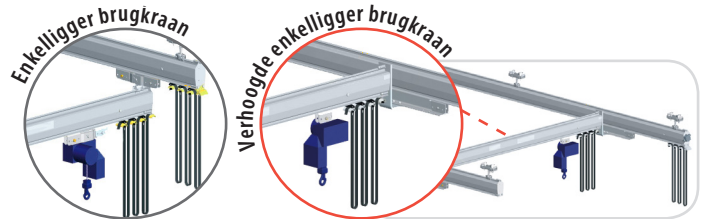
80, 125, 250, 500, 1000, 1500 en 2000 kg.



REMA verhoogde enkel- en dubbelligger brugkranen

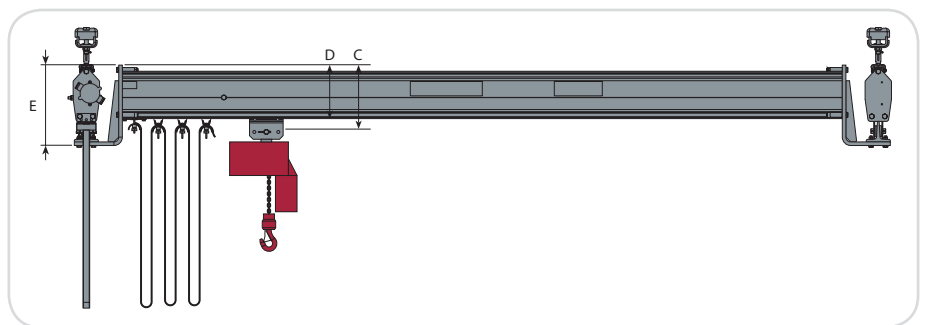
REMA verhoogde enkel- en dubbelligger brugkranen zijn ontworpen voor gebouwen met een laag dak of plafond waar een standaard kraan niet de benodigde hijshoogte biedt.

De verhoogde brug wordt tussen de twee kraanbanen in gemonteerd. De verhoogde kranen kunnen standaard gemonteerd worden.



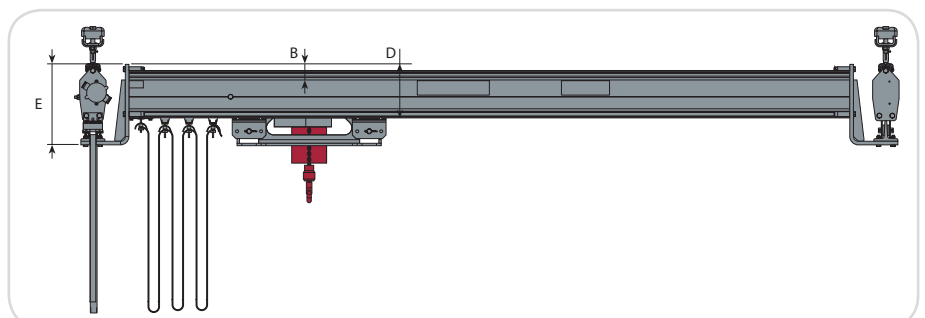
Verhoogde enkelligger brugkraan | REMA KPKEV

Profieltype		E (mm)	D (mm)	C (mm)
Baan	Brug			
125	125	264	159	199
200	200	335	223	269
260	260	395	283	329



Verhoogde dubbelligger brugkraan | REMA KPKDV

Profieltype		E (mm)	D (mm)	C (mm)
Baan	Brug			
125	125	264	159	57
200	200	335	223	69
260	260	395	283	69



Prijzen op aanvraag

Elektrische staaldraadtakels, prijzen op aanvraag

De staaldraadtakels zijn in diverse uitvoeringen leverbaar met werklasten vanaf 800 kg tot 40.000 kg, 2- of 4-parts en met hijssnelheden tussen 1.5 en 12 m/min.

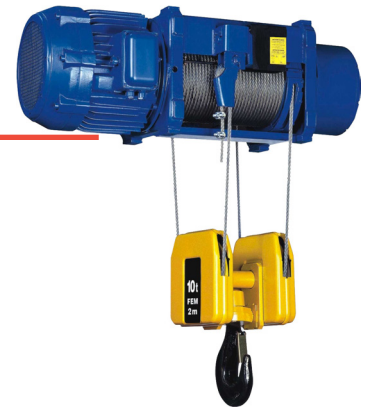
De staaldraadtakels zijn te combineren met dubbel- of enkelrail loopkatten met een standaard bouwhoogte of een lage bouwhoogte.

Enkele kenmerken

- Robuust stalen constructie.
- Gesloten planetaire overbrenging.
- Remmotor met 1 of 2 snelheden.
- Trommel met geprofileerde groeven.
- Kabelgeleider met aandrukmechanisme.
- Overlastbeveiliging.
- Hoge inschakelduur.



2-parts takel



4-parts takel



Dubbelrail loopkat met opbouwtafel

- 2-parts opbouwtafel.
- Dubbelrail loopkat.



Dubbelrail loopkat met onderbouwtafel

- 4-parts opbouwtafel.
- Dubbelrail loopkat.



Enkelrail loopkat, korte bouwhoogte

- 2-parts takel.
- Enkelrail loopkat.
- Korte bouwhoogte.



Enkelrail loopkat met onderbouwtafel

- 4-parts takel.
- Enkelrail loopkat.
- Standaard bouwhoogte.

Kraanloopwielen, prijzen op aanvraag

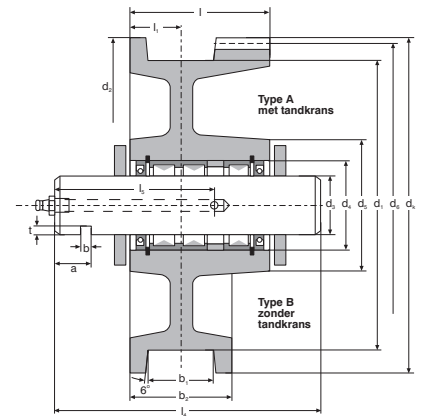


Ons leveringsprogramma omvat:

- REMA kraanloopwielen volgens DIN 15049 - 15074 - 15075 - 15078 en 15079.
- Stalen rondsels.

Enkelflens kraanloopwielen:

- Volgens DIN1025.
- met of zonder tandkrans.
- tot en met diameter 300 mm.



Wiel d1 h11	a (mm)	b (mm)	b1 ² (mm)	b2 (mm)	d2 (mm)	d3 (mm)	d4 (mm)	d5 (mm)	d6 (mm)	l (mm)	l1 (mm)	l4 (mm)	l5 (mm)	t (mm)	Aantal lagers	4 tandkrans			Gewicht (kg)		Max. wiellast (daN ²)
																m	z	dk	A	B	
160	25	8	60	80	186	40	62	85	180	95	40	190	110	7	2	2.5 3	72 60	185 186	11.0	9.5	2600
200	25	8	60	80	232	40	62	117	225 224	95	40	190	110	7	3	3 4	75 56	231 232	18.5	17.0	4000
250	25	8	60	80	274	50	80	142	264	120	40	210	120	8	3	3 4	88 66	270 272	31.0	26.0	5600
300	25	8	65	90	336	50	80	152	330 328	120	45	210	120	8	3	3 4	110 82	336 336	44.0	38.0	6750
315	25	8	75	100	348	55	85	167	340	140	50	265	140	9	3	4	85	348	56.0	50.0	7100
400	25	8	75	100	432	60	85	197	424	140	50	265	140	9	4	4	106	432	88.0	73.0	9700
500	25	10	85	110	540	70	110	160	528	170	55	285	150	10	4	6	88	540	145.0	114.0	17000
630	25	10	95	120	680	80	120	180	664	200	60	335	160	10	4	8	83	680	240.0	186.0	21000

HF kabel-lastbegrenzers



Werkingsprincipe: De afwijking van de kabel die wordt veroorzaakt door tussenkomst van de sensor veroorzaakt een tangentiële kracht die evenredig is aan de kracht die wordt uitgeoefend op de trekkabel. Bij een overbelasting wordt een microscharnelaar, die in de sensor is geïntegreerd, ingedrukt, hierdoor stopt het elektrische staaldradetakel.

Technische specificaties

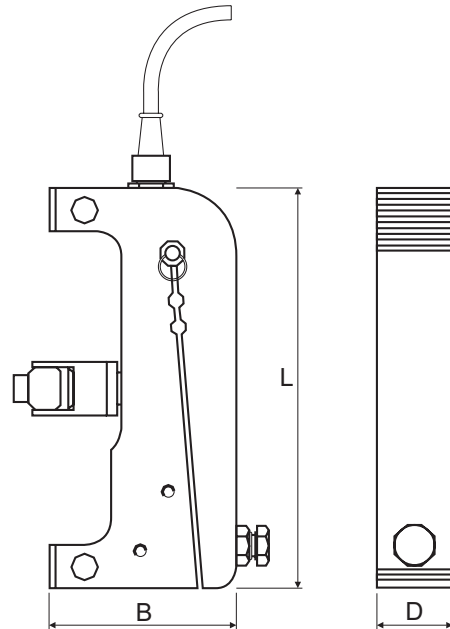
- Basisuitvoering: voor kabels van 4 tot 35 mm.
- Meetsensor: geïntegreerde microscharnelaar.
- Installatie: direct op het vaste part.
- Sensormateriaal: aluminium van luchtvaartkwaliteit.
- Oppervlaktebewerking: kleurloze anodisering.
- IJkingssysteem: d.m.v. micrometrische schroef.
- Schakelspanning: max 220 VAC.
- Schakelstroomsterkte: max 5 Amp.
- Nauwkeurigheid: 5% van de EM.
- Bedrijfstemperatuur: van -30° tot +80°C.
- Beschermingsklasse: IP40.
- Onderhoud: geen.
- Aansluiting: 3-aderige elektriciteitskabel.
- Elektrische uitgang: contactstop.
- Lengte van snoer: 2 meter, als optie 5 meter.

Toepassing

- Deze overlastbeveiliging is specifiek ontworpen voor bovenloopkranen met meerdere parten.

Optie

- IP65



CHECKLIST voor het aanvragen van een overlastbeveiliging	
<input checked="" type="checkbox"/>	Capaciteit kraan.
<input type="checkbox"/>	Aantal parten minimaal 2.
<input type="checkbox"/>	Diameter kabel.
<input type="checkbox"/>	Optie IP65, standaard IP40.

Type	Veilige werklust (kg)	Kabeldiameter (mm)	B (mm)	D (mm)	L (mm)	Gewicht (kg)	Artikelnummer
HF-0A	150 - 1600	4 - 10	59	28	120	0,4	4498000
HF-1A	250 - 3200	5 - 16	70	40	150	0.85	4498001
HF-2A	500 - 7000	17 - 25	98	50	200	2	4498002
HF-3A	1000 - 12000	24 - 35	138	60	280	5	4498003

PKVA vaste portaalkranen



De REMA PKVA verrijdbare portaalkranen zijn ideaal te gebruiken bij het verwisselen van gereedschappen aan machines of als hulpmiddel bij reparaties en verwisseling van onderdelen, machines en pompen.

Kenmerken

- 5-delig demontabel.
- PKVA-5,0 in 3 delen demontabel.
- Staanders zijn uit robuust vierkant buisprofiel geconstrueerd.
- Zeer licht verrijdbaar onbelast, niet verrijdbaar met last.

Standaard levering

- 2 geremde wielen en 2 ongeremde wielen.

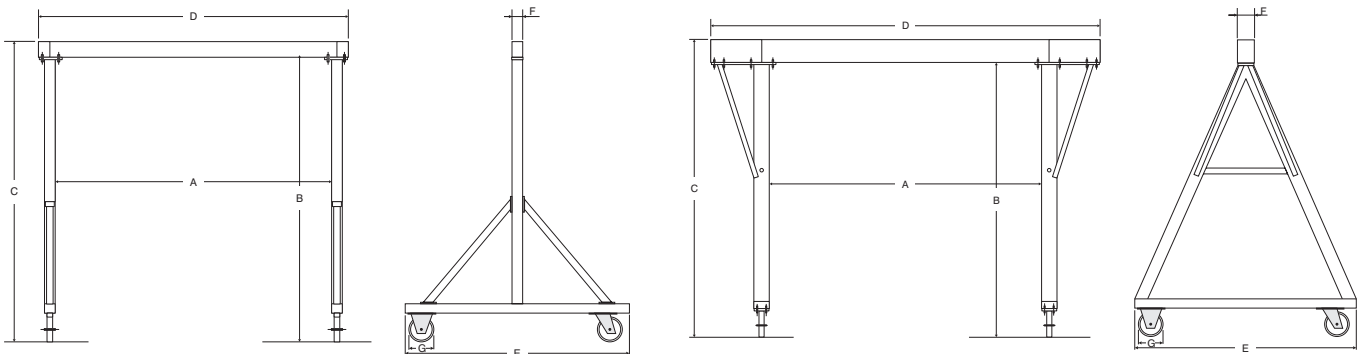
1000 kg - 3200 kg

Optie

- Stroomtoevoersysteem.
- Thermisch verzinkt.
- Stralen en aflakken in gewenste RAL kleur.
- Kraanboek.



5000 kg



Type	Veilige werklust (kg)	A (mm)	B (mm)	C (mm)	D (mm)	E (mm)	F (mm)	G (mm)	Gewicht (kg)	Artikelnummer
PKVA-1.0	1000	3500	3500	3700	3870	2240	100	200	425	3950001
PKVA-2.0	2000	3500	3500	3740	3960	2240	120	200	480	3950003
PKVA-3.2	3200	3500	3500	3800	3990	2240	150	250	540	3950005
PKVA-5.0	5000	3500	3500	3800	5020	2240	150	300	630	3950007

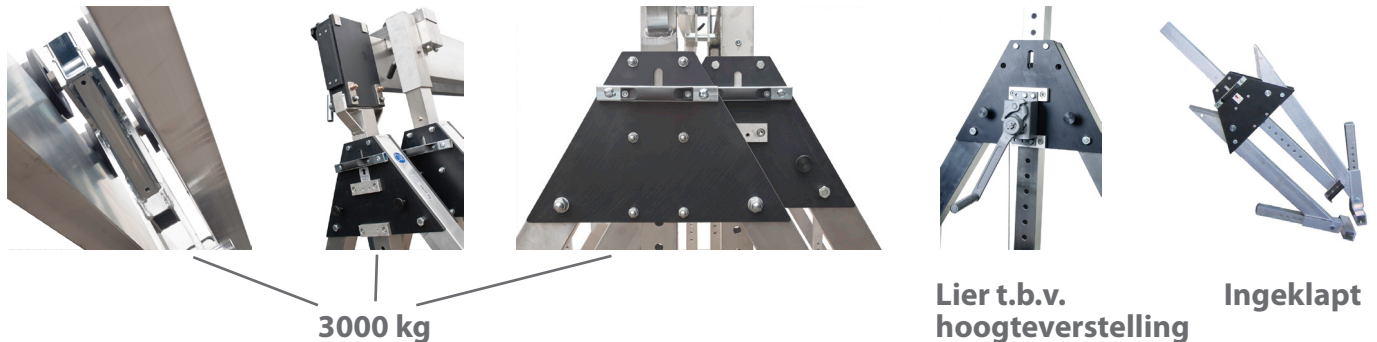
PKA aluminium portaalkranen



1500 kg



3000 kg



3000 kg

Lier t.b.v. hoogteverstelling

Ingeklapt

De REMA PKA portaalkranen zijn ideaal te gebruiken bij het verwisselen van gereedschappen aan machines of als hulpmiddel bij reparaties en verwisseling van onderdelen, machines en pompen.

Kenmerken

- Zeer korte montage- en demontagetijd van enkele minuten.
- 3-delig demontabel, twee staanders en een draagbalk.
- Inklapbare staanders voor eenvoudig transport.
- Hoogteverstelling, opstelling in lage ruimten is mogelijk.
- Instelbare overspanning door één, verplaatsbare, staander.
- Zeer laag eigengewicht doordat de kraan geheel uit aluminium en kunststof is vervaardigd.

Toepassing

- Indien snel en eenvoudig een niet-permanent hijspunt gecreëerd moet worden.

Standaard levering

- Inclusief loopkat. Exclusief takel.

Optie

- Wandconsole voor 1 zijde. Verrijdbare uitvoering (onbelast). Andere uitvoeringen op aanvraag.

Type	Veilige werklast (kg)	Hoogte (mm)	Staanderbreedte (mm)	Overspanning (mm)	Gewicht (kg)	Artikelnummer
PKA-K-2	1500	1180 - 2100	1200	2000	98	3940008
PKA-K-3	1500	1180 - 2100	1200	3000	98	3940000
PKA-K-4	1500	1180 - 2100	1200	4000	98	3940001
PKA-M-2	1500	1680 - 3000	1710	2000	118	3940009
PKA-M-3	1500	1680 - 3000	1710	3000	118	3940002
PKA-M-4	1500	1680 - 3000	1710	4000	118	3940003
PKA-G-2	1500	2230 - 4000	2290	2000	138	3940010
PKA-G-3	1500	2230 - 4000	2290	3000	138	3940004
PKA-G-4	1500	2230 - 4000	2290	4000	138	3940005
PKA-G-5	1500	2230 - 4000	2290	5000	155	3940006

PKAV Aluminium portaalkraan verrijdbaar



PKAV verrijdbare portaalkranen, indien snel en eenvoudig een niet-permanent hijspunt gecreëerd moet worden.

Kenmerken

- Verrijdbaar met last.
- Zeer korte montage- en demontagetijd van enkele minuten.
- 3-delig demontabel, twee staanders en een draagbalk.
- Inklapbare staanders voor eenvoudig transport.
- Hoogteverstelling, opstelling in lage ruimten is mogelijk.
- Instelbare overspanning door één, verplaatsbare staander.
- Zeer laag eigengewicht doordat de kraan geheel uit aluminium en kunststof is vervaardigd.

Standaard levering

- Inclusief loopkat.
- Exclusief takel.

Optie

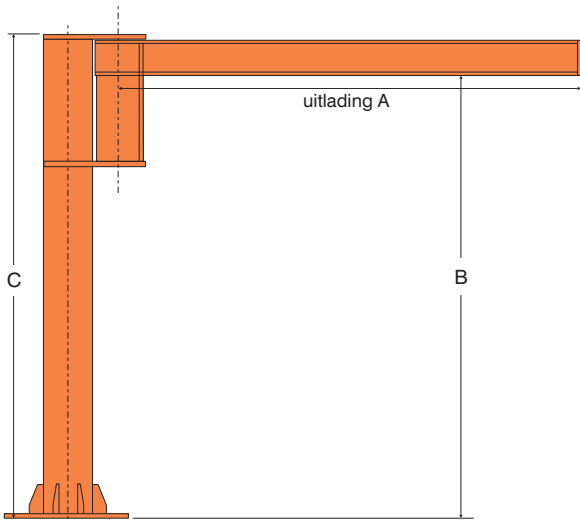
- Andere uitvoeringen op aanvraag.

Type	Veilige werklust (kg)	Hoogte (mm)	Staanterbreedte (mm)	Overspanning (mm)	Gewicht (kg)	Artikelnummer
PKAV-K-3M	1000	1500-2000	1250	3000	120	3943001
PKAV-K-4M	1000	1500-2000	1250	4000	120	3943003
PKAV-M-3M	1000	2000-3000	1700	3000	150	3943005
PKAV-M-4M	1000	2000-3000	1700	4000	150	3943007
PKAV-M-5M	1000	2000-3000	1700	5000	150	3943008
PKAV-G-3M	1000	2250-3500	2000	3000	170	3943009
PKAV-G-4M	1000	2250-3500	2000	4000	170	3943011

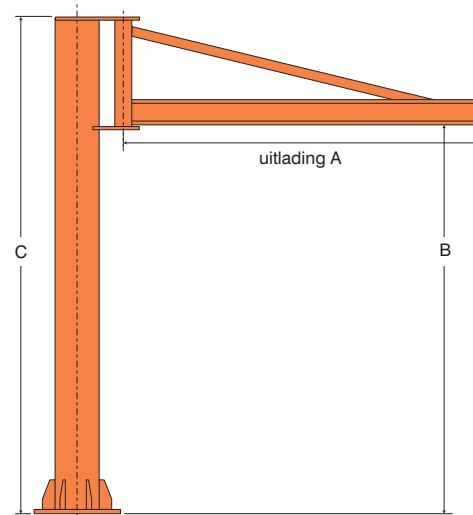
Kolom- en wandzwenkkranen, prijzen op aanvraag

Kenmerken

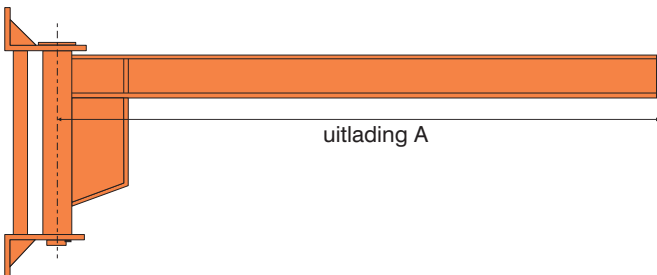
- Staalconstructie volgens de Europese richtlijnen.
- Kunststof glijlagers.
- Kolom met voetplaat gemaakt volgens alle geldende voorschriften.
- Hogere draagvermogens op aanvraag.
- Onderhoudsvrije lagering.
- Eenvoudige montage.
- Alleen voor binnenopstelling.
- Leverbaar met handtakel of elektrisch takel (zie hoofdstuk 1).



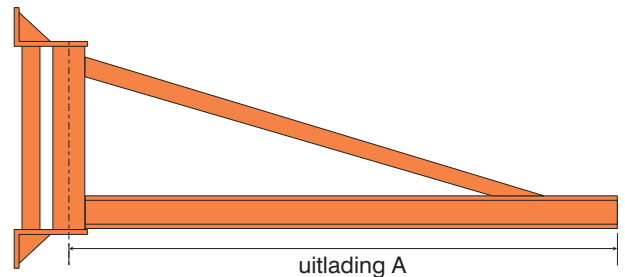
Type:
Kolomzwenkkrans met bovengebouwde ligger
270° draaibaar



Type:
Kolomzwenkkrans met ondergebouwde ligger
270° draaibaar



Type:
Wandzwenkkrans met bovengebouwde ligger
180° draaibaar



Type:
Wandzwenkkrans met ondergebouwde ligger
180° draaibaar

CHECKLIST voor het aanvragen van een wandzwenkkrans

- Bovengebouwde of ondergebouwde ligger.
- Capaciteit van de kraan.
- Uitlading A (armlengte).
- Stroomtoevoersysteem ja / nee.
- Montage methode (bijv. tegen wand- of kolomstaander).
- Type takel of gereedschap.
- Specifieke RAL kleur (meerprijs).

CHECKLIST voor het aanvragen van een kolomzwenkkrans

- Bovengebouwde of ondergebouwde ligger.
- Zwenkbereik 180° of 360°.
- Elektrisch zwenken of handmechanisch.
- Capaciteit van de kraan.
- Uitlading A (armlengte).
- Kolomhoogte C.
- UK-maat B (hoogte tot onderkant ligger).
- Stroomtoevoersysteem ja / nee.
- Stroom van boven of van onder.
- Montage methode (bijv. bestaande betonvloer, fundering).
- Chemische ankers ja / nee.
- Type takel of gereedschap.
- Specifieke RAL kleur (meerprijs).

D Alu-driepoot en DW Alu-driepoot met lier



D

REMA aluminium driepoten zijn zeer licht en gemakkelijk te vervoeren in iedere kofferbak omdat ze ingeschoven kunnen worden, dus ideaal voor op karwei.

Type D is uitgevoerd met ophangoog, hoogteverstelling en spitse poten.

Type DW is uitgevoerd met verzinkte lier met lastdrukrem, compleet met staalkabel en draaibare lasthaak, hoogteverstelling en spitse poten.

Kenmerken

- Lichte aluminium constructie.
- Eenvoudig te transporteren door de telescoopuitvoering.
- Standaard uitgevoerd met spitse poten.
- D-type is uitgevoerd met een draaibaar ophangring.

Optie

- Stalen driepoten op aanvraag.
- 3050025 voetplaten met antislip voor vaste vloeren.
- 3050026 kettingbeveiliging voor gladde vloeren.
- Takels.



DW



Type	Veilige werklust (kg)	Pootlengte min/max (mm)	Hoogte (mm)	Spreidingsafstand (mm)	Hijshoogte (m)	Gewicht (kg)	Artikelnummer
D-250	250	1180 - 1880	940 - 1580	940 - 1500	-	10	3050001
D-500	500	1500 - 2500	1150 - 2050	1200 - 1950	-	17	3050005
D-503	500	1760 - 3000	1450 - 2630	1430 - 2390	-	20	3050002
D-1000	1000	1780 - 3000	1380 - 2540	1650 - 2350	-	27	3050004
D-1004	1000	2250 - 4000	1860 - 3440	1790 - 3070	-	36	3050006
DW-200	200	1180 - 1880	940 - 1580	950 - 1500	5	20	3050003
DW-500	500	2100 - 2500	1700 - 2100	1500 - 2000	5	35	3050007
DW-530	500	2400 - 3000	2000 - 2400	1900 - 2500	7	45	3050009
DW-1000	1000	2400 - 3000	1900 - 2400	1900 - 2500	7	45	3050011
DW-1040*	1000	2850 - 4000	2400 - 3400	2200 - 3000	7	69	3050013

Hoogte bij maximale spreiding (25°).

* Bovenste gedeelte van poot uit verzinkt staal.

Traversen met 2 vaste haken.

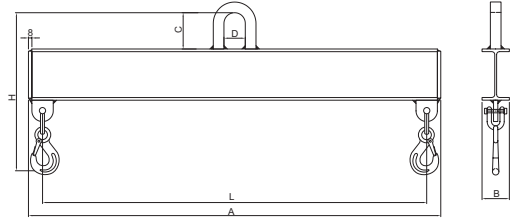


Kenmerken

- Conservering: zinkfosfaatprimer RAL 2004 (oranje).
- Tonnage-aanduiding.
- Zwart-gele veiligheidsstrepen aan de uiteinden.
- Haken met veiligheidsklep.
- Vaste haken van hoog kwaliteitsstaal Grade 10.

Optie

- Stralen en aflakken in gewenste RAL kleur.
- Hogere capaciteiten of andere afmetingen.



Type	Veilige werklust (kg)	A (mm)	B1 (mm)	C (mm)	D (mm)	H (mm)	L (mm)	Gewicht (kg)	Artikelnummer
TRA-VA-1000-1M	1000	1070	65	85	55	380	1000	13	3962001
TRA-VA-1000-1,6M	1000	1670	65	85	55	400	1600	22	3962003
TRA-VA-1000-2,5M	1000	2570	75	85	55	420	2500	38	3962005
TRA-VA-1000-3,15M	1000	3220	85	85	55	420	3150	57	3962007
TRA-VA-1600-1,6M	1600	1690	75	85	55	480	1600	27	3962009
TRA-VA-1600-2,5M	1600	2590	85	85	55	500	2500	55	3962011
TRA-VA-1600-3,15M	1600	3240	90	85	55	520	3150	78	3962013
TRA-VA-1600-4M	1600	4090	100	85	55	520	4000	98	3962015
TRA-VA-2500-2,5M	2500	2590	90	85	70	540	2500	68	3962017
TRA-VA-2500-3,15M	2500	3240	100	85	70	560	3150	111	3962019
TRA-VA-2500-4M	2500	4090	110	85	70	580	4000	138	3962021
TRA-VA-2500-5M	2500	5090	135	85	70	600	5000	198	3962023

Traversen met 2 verstelbare haken.

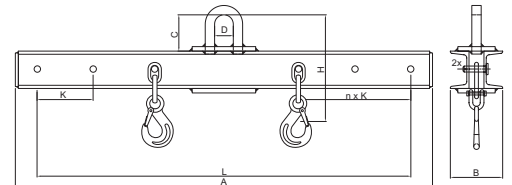


Kenmerken

- Conservering: zinkfosfaatprimer RAL 2004 (oranje).
- Tonnage-aanduiding.
- Zwart-gele veiligheidsstrepen aan de uiteinden.
- Haken met veiligheidsklep.
- Verstelbare haken van hoog kwaliteitsstaal Grade 10.

Optie

- Stralen en aflakken in gewenste RAL kleur.
- Hogere capaciteiten of andere afmetingen.



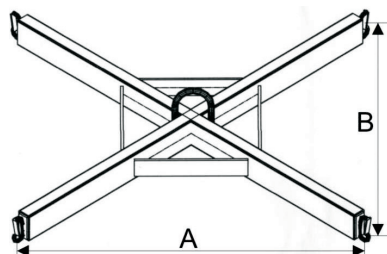
Type	Veilige werklust (kg)	B2 (mm)	C (mm)	D (mm)	H (mm)	L (mm)	n x k (mm)	Gewicht (kg)	Artikelnummer
TRA-VE-1000-1M	1000	140	85	55	380	1000	2 x 150	30	3962041
TRA-VE-1000-1,6M	1000	140	85	55	400	1600	3 x 150	40	3962043
TRA-VE-1000-2,5M	1000	160	85	55	420	2500	5 x 150	67	3962045
TRA-VE-1000-3,15M	1000	170	85	55	420	3150	7 x 150	100	3962047
TRA-VE-1600-1,6M	1600	150	85	55	480	1600	2 x 200	48	3962049
TRA-VE-1600-2,5M	1600	170	85	55	500	2500	4 x 200	83	3962051
TRA-VE-1600-3,15M	1600	190	85	55	520	3150	5 x 200	120	3962053
TRA-VE-1600-4M	1600	200	85	55	520	4000	7 x 200	171	3962055
TRA-VE-2500-2,5M	2500	180	85	70	540	2500	4 x 200	115	3962057
TRA-VE-2500-3,15M	2500	200	85	70	560	3150	5 x 200	140	3962059
TRA-VE-2500-4M	2500	220	85	70	580	4000	7 x 200	202	3962061
TRA-VE-2500-5M	2500	240	85	70	600	5000	8 x 200	284	3962063

BBJ kruistraversen



Kenmerken

- Voorzien van 4 aanlasheden voor stabiele ophanging.
- Conservering RAL 2004 (oranje).
- Tonnage-aanduiding.
- Zwart-gele veiligheidsstrepen aan de uiteinden.
- Haken met veiligheidsklep.



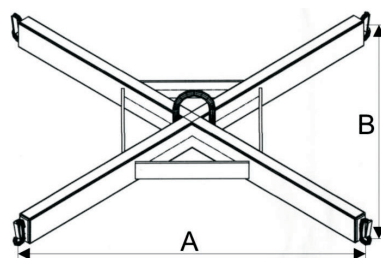
Type	Veilige werklust (kg)	A (mm)	B (mm)	Bouw-hoogte (mm)	Diameter hijs oog (mm)	Gewicht (kg)	Artikelnummer
BBJ-1.0	1000	800	800	150	25	21.0	3963010
BBJ-1.5	1500	800	800	150	25	24.0	3963015
BBJ-2.0	2000	800	800	200	25	29.0	3963020
BBJ-2.5	2500	800	800	200	25	31.0	3963025

BBJR RVS kruistraversen



Kenmerken

- Voorzien van 4 aanlasheden voor stabiele ophanging.
- Conservering RAL 2004 (oranje).
- Tonnage-aanduiding.
- Zwart-gele veiligheidsstrepen aan de uiteinden.
- Haken met veiligheidsklep.



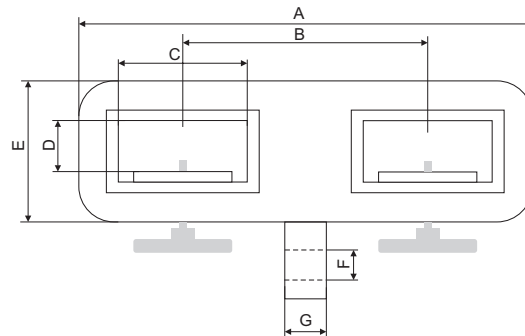
Type	Veilige werklust (kg)	A (mm)	B (mm)	Bouw-hoogte (mm)	Diameter hijs oog (mm)	Gewicht (kg)	Artikelnummer
BBJR-1.0	1000	800	800	215	25	25.0	3963110
BBJR-1.5	1500	800	800	230	25	30.0	3963115

HTH heftruckhijshaak



Kenmerken

- Maak van je heftruck een mobiele hijskraan.
- Eenvoudige montage op de lepels van de heftruck.
- Beveiligd d.m.v. schroefklemmen op de vorken.
- Voorzien van een wartelhaak.



BELANGRIJK!

- Last mag niet zwaarder zijn dan de maximale capaciteit van de heftruck.
- Het zwaartepunt van de last indien mogelijk centreren op de lepels van de heftruck.
- Laat de last zo min mogelijk schommelen tijdens transport.

Type	Veilige werklust (kg)	Afmetingen vork (mm)	Gewicht (kg)	Artikelnummer
HTH-1000	1000	145 x 55	14	3963501
HTH-2500	2500	145 x 55	25	3963503
HTH-5000	5000	145 x 55	46	3963505

Type	A (mm)	B (mm)	C (mm)	D (mm)	E (mm)	F (mm)	G (mm)
HTH-1000	437	250	140	66	115	24	8
HTH-2500	657	450	149	70	140	27	8
HTH-5000	600	420	180	100	175		

Heftruck kraanarm HKA



Kenmerken

- 10 posities uitschuifbaar.
- 4 standen verstelbaar.
- Voorzien van borgketting.
- Uitgevoerd met vorkinsteek en borgketting.
- Kleur oranje.

Technische specificaties

- Vorkinsteek 2000 kg = 180 x 80 mm
- Vorkinsteek 3000 kg = 225 x 80 mm

Toepassing

- Ideaal voor allerlei dé- en montagewerkzaamheden.

Type	Veilige werklust (kg)	Lengte (mm)	Breedte (mm)	Gewicht (kg)	Artikelnummer
HKA-2.0	2000	2165-3740	520	175	3965002
HKA-3.0	3000	2165-3740	643	280	3965003

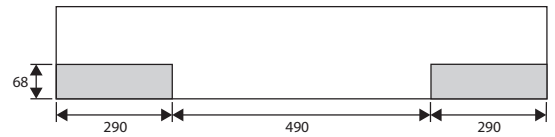
Heftruck personen werkbak



Uitermate geschikt om op een veilige en verantwoorde wijze op hoogte werkzaamheden te verrichten.

Kenmerken

- Geproduceerd volgens NEN normen en Arbo richtlijnen.
- Borgketting voor borging aan vorkenbord.
- 2 loopdeuren met gasveren.
- Zwaailamp, vrijgeef-drukknopschakelaars en kabelhaspel.
- Rondom handgrepen aanwezig.
- Borgketting aanwezig voor borging aan vorkenbord.
- Voorzien van waarschuwingsstickers.
- Goedgekeurd door een erkend keurbedrijf.



Type	Veilige werklust (kg)	Diepte (mm)	Hoogte achter (mm)	Hoogte voor (mm)	Aantal personen	Breedte (mm)	Gewicht (kg)	Artikelnummer
HTWB-NL	300	1180	2000	1070	2 max	1180	150	3966001

Heftruck personen werkbak standaard



Uitermate geschikt om op een veilige en verantwoorde wijze op hoogte werkzaamheden te verrichten.

Kenmerken

- Geproduceerd volgens NEN normen en Arbo richtlijnen.
- Borgketting voor borging aan vorkenbord.
- 2 loopdeuren.
- Rondom handgrepen aanwezig.
- Goedgekeurd door een erkend keurbedrijf.

Type	Veilige werklust (kg)	Diepte (mm)	Hoogte achter (mm)	Hoogte voor (mm)	Aantal personen	Breedte (mm)	Gewicht (kg)	Artikelnummer
HTWB-NL-STD	300	1180	2000	1070	2 max	1180	150	3966003

Notitie