

Handbediende verrijdbare heftafels	240
Stationaire heftafels	241
Dubbel-geschaarde stationaire heftafel	242
Lage stationaire heftafels	243
Stationaire lage u-heftafels	244



**HT handbediende verrijdbare heftafels****HT-25 / HT-100**

De ergonomische oplossing voor het op werkhoogte brengen van onderdelen en gereedschappen bij werkzaamheden aan machines.

Type HT : handbediende heftafel.

Type D : dubbele schaar voor nog meer hefhoogte.

**Kenmerken**

- Volgens EN 1570.
- Hydrauliek met overloopsysteem voor meer veiligheid.
- Voetpedaal voor heften.
- Controleerbare daalsnelheid d.m.v. bedieningshendel.
- REMA verrijdbare heftafels zijn uitgevoerd met twee vaste wielen en twee zwenkwielen met rem.
- HT-15 is uitgevoerd met inklapbare duwbeugel, overige types hebben vaste duwbeugel.

**HT-15****HT-15 ingeklapt****HT-D dubbelschaar**

Type	Veilige werklust (kg)	Afmetingen plateau (mm)	Plateau hoogte min. (mm)	Plateau hoogte max (mm)	Hendelhoogte (mm)	Wieldiameter (mm)	Gewicht (kg)	Artikelnummer
HT-15	150	700 x 450	260	765	1000	100	41	3460015
HT-25	250	815 x 500	310	910	1100	125	78	3460025
HT-50	500	1010 x 520	420	1010	1130	150	118	3460050
HT-75	750	1010 x 520	420	1010	1130	150	120	3460075
HT-100	1000	1010 x 520	430	955	1130	150	135	3460100
HT-50D	500	1010 x 520	435	1585	1130	150	168	3460150

## HS stationaire heftafels



Profiel verstevigd blad

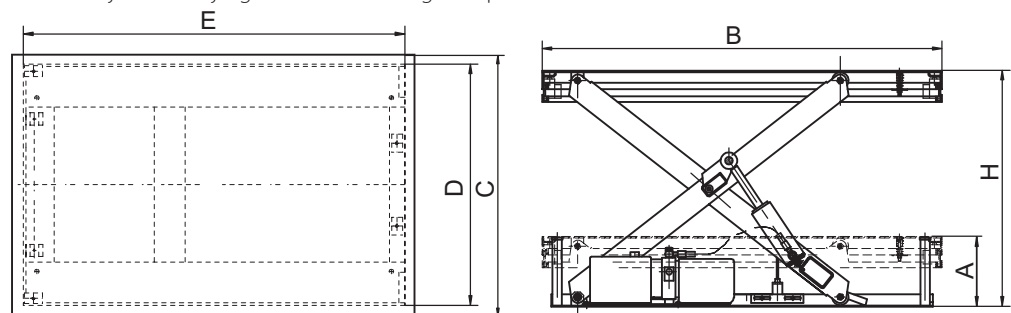
De universele stationaire heftafel voor het heffen van zware lasten kan plaatsbesparend toegepast worden door de heftafel in een put te plaatsen.

### Kenmerken

- Volgens EN 1570.
- 400 V, 50 Hz, 3 Ph, IP55.
- Robuuste bodem constructie.
- Profiel verstevigde tafel.
- Massief stalen scharen.
- Veilige contactlijst rondom.
- Inspectie steunen voor veilig onderhoud.
- Overlastbeveiliging.
- Slangbreuk veiligheidsventiel.
- Hardverchromde cilinder en zuigerstang.
- Levensduur gesmeerde lagers.
- Compacte aandrijfuniteit.

### Standaard levering

- Inclusief 24 V drukknopschakelaar met noodstop.
- Verwijderbare hijsogen voor eenvoudig transport.



Type	Veilige werklust (kg)	Heftijd (sec)	Hef/daal cici/u	Bedrijfsspanning (VAC)	Stuurspanning (VAC)	Vermogen (kW)	Beschermingsklasse IP	Gewicht (kg)	Artikelnummer
HS05-01	500	25	21	400	24	1,1	IP55	193	3459005
HS1-01	1000	20	21	400	24	0,75	IP55	160	3459001
HS1-04	1000	30	15	400	24	1.1	IP55	210	3459007
HS2-01	2000	20	21	400	24	1,5	IP55	235	3459002
HS2-06	2000	35	15	400	24	2,2	IP55	315	3459003
HS4-01	4000	40	13	400	24	2,2	IP55	375	3459004
HS4-06	4000	45	10	400	24	2,2	IP55	505	3459006

Type	A (mm)	B (mm)	C (mm)	D (mm)	E (mm)	H (mm)
HS05-01	243	2000	800	680	1615	1043
HS1-01	248	1300	820	640	1240	1033
HS1-04	283	1700	1000	640	1580	1343
HS2-01	273	1300	850	785	1220	1043
HS2-06	293	2000	1000	785	1600	1343
HS4-01	288	1700	1200	900	1600	1098
HS4-06	348	2200	1200	900	2000	1448

## HSD dubbel-geschaarde stationaire heftafel



De tafel kan zowel op de vloer als in de vloer gemonteerd worden.

### Kenmerken

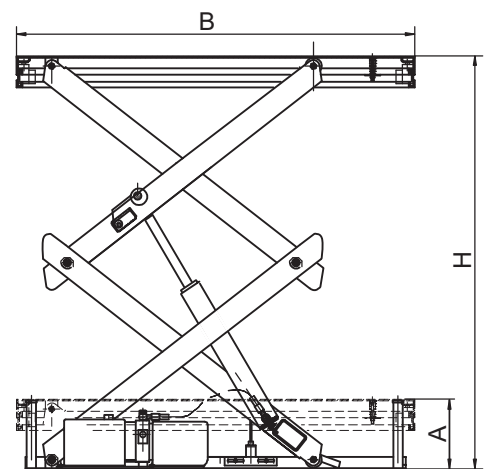
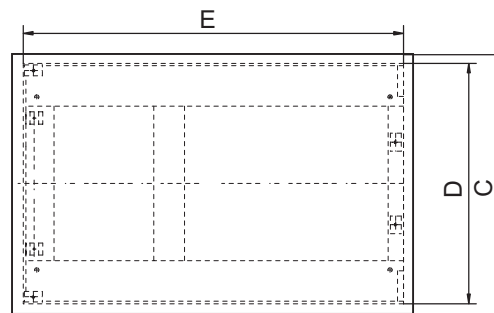
- Volgens EN 1570 en ANSI/ASME.
- Tafel voorzien van aluminium veiligheidscontactlijst.
- Profiel verstevigde tafe
- Overlastbeveiliging.
- Speciale ventiel voor gecontroleerd zakken.
- Slangbreuk veiligheidsventiel.
- Levensduur gesmeerde lagers.
- Hardverchromde cilinder en zuigerstang.



Profiel verstevigd blad

### Standaard levering

- Inclusief 24 V drukknopschakelaar met noodstop.
- Verwijderbare hijsogen voor eenvoudig transport.



Type	Veilige werklust (kg)	Heftijd (sec)	Hef/daal cidi/u	Bedrijfs spanning (VAC)	Stuurspanning (VAC)	Vermogen (kW)	Beschermings klasse IP	Gewicht (kg)	Artikelnummer
HSD-1.0	1000	35	12	400	24	2,2	IP55	210	3459031
HSD-2.0	2000	35	12	400	24	2,2	IP55	295	3459033
HSD-4.0	4000	55	8	400	24	2,2	IP55	520	3459035

Type	A (mm)	B (mm)	C (mm)	D (mm)	E (mm)	H (mm)
HSD-1.0	348	1300	820	680	1266	1823
HSD-2.0	403	1300	850	785	1255	1823
HSD-4.0	448	1700	1200	930	1600	2098

## HSL lage stationaire heftafels



Optie: oprijplaat

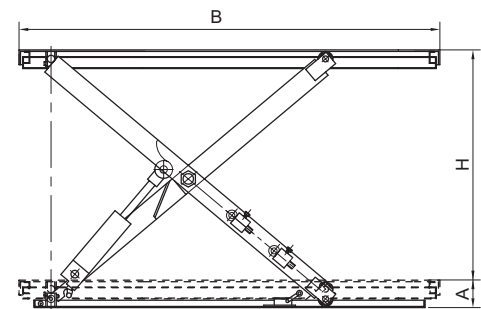
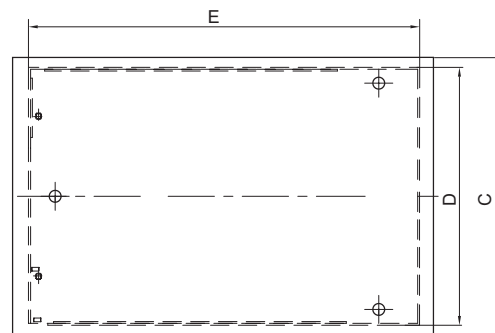
Indien men zware lasten moet heffen op een zo eenvoudig mogelijke manier, dan biedt de lage stationaire heftafel met de praktische oprijdplaat uitkomst. De extreem lage heftafel voorkomt tijdrovende bouwkundige inspanningen voor het aanmaken van een put. De praktische oprijdplaat biedt uitkomst voor het aan- en afrijden met pallettruck of transportwagen.

### Kenmerken

- Volgens EN 1570.
- Stabiele lage bodemplaat.
- Profiel versterkte tafel.
- Massief stalen scharen.
- Veilige contactlijst rondom.
- Inspectie steunen voor veilig onderhoud.
- Overlastbeveiliging.
- Slangbreuk veiligheidsventiel.
- Hardverchromde cilinder en zuigerstang.
- Levensduur gesmeerde lagers.
- Externe aandrijfmunit.
- Hellingshoek van de oprijplaat is 5°.

### Standaard levering

- Inclusief 24 V afstandsunit met drukknoppen met noodstop.
- Verwijderbare hijsogen voor eenvoudig transport.
- Oprijplaat.



Type	Veilige werklust (kg)	Heftijd (sec)	Hef/daal cidi/u	Bedrijfs spanning (VAC)	Stuurspanning (VAC)	Vermogen (kW)	Beschermings klasse IP	Gewicht (kg)	Artikelnummer
HSL-1.0	1000	20	21	400	24	0,75	IP54	364	3459011
HSL-1.5	1500	20	15	400	24	1,5	IP54	401	3459013
HSL-2.0	2000	20	15	400	24	2,2	IP54	419	3459015

Type	A (mm)	B (mm)	C (mm)	D (mm)	E (mm)	H (mm)
HSL-1.0	85	1600	1140	1074	1325	860
HSL-1.5	105	1600	1000	734	1427	870
HSL-2.0	105	1600	1200	1114	1427	870

## HSU stationaire lage U-heftafels



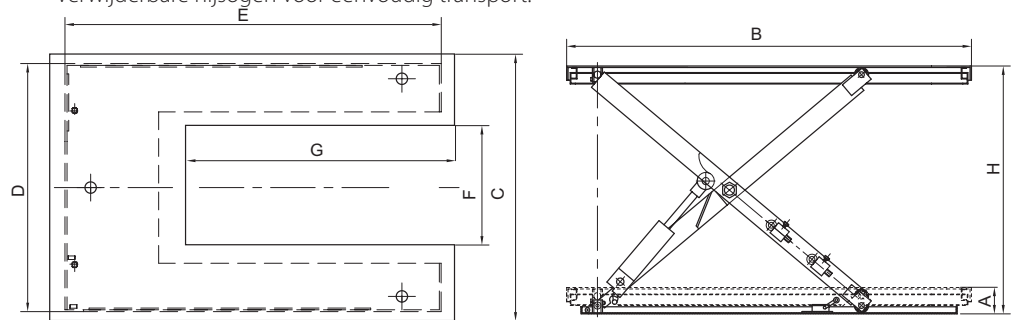
Indien men zware lasten moet heffen op een zo eenvoudig mogelijke manier, dan biedt de lage U stationaire heftafel uitkomst omdat deze tafel een uitsparing heeft waar een pallettruck tussen kan. De extreem lage heftafel voorkomt tijdrovende bouwkundige inspanningen voor het aanmaken van een put.

### Kenmerken

- Volgens EN 1570.
- Stabiele lage bodemplaat.
- Profiel versterkte tafel.
- Massief stalen scharen.
- Veilige contactlijst rondom.
- Inspectie steunen voor veilig onderhoud.
- Overlastbeveiliging.
- Slangbreuk veiligheidsventiel.
- Hardverchromde cilinder en zuigerstang.
- Levensduur gesmeerde lagers.
- Externe aandrijfmunit.

### Standaard levering

- Inclusief 24 V afstandsunit met drukknoppen met noodstop.
- Verwijderbare hijsogen voor eenvoudig transport.



Type	Veilige werklust (kg)	Heftijd (sec)	Hef/daal cidi/u	Bedrijfs spanning (VAC)	Stuurspanning (VAC)	Vermogen (kW)	Beschermingsklasse IP	Gewicht (kg)	Artikelnummer
HSU-1.0	1000	18	20	400	24	0,75	IP54	IP54	3459017
HSU-1.5	1500	18	20	400	24	1,5	IP54	IP54	3459019

Type	A (mm)	B (mm)	C (mm)	D (mm)	E (mm)	F (mm)	G (mm)	H (mm)
HSU-1.0	85	1450	1140	1074	1325	585	1080	860
HSU-1.5	105	1600	1180	1114	1427	585	1194	860