



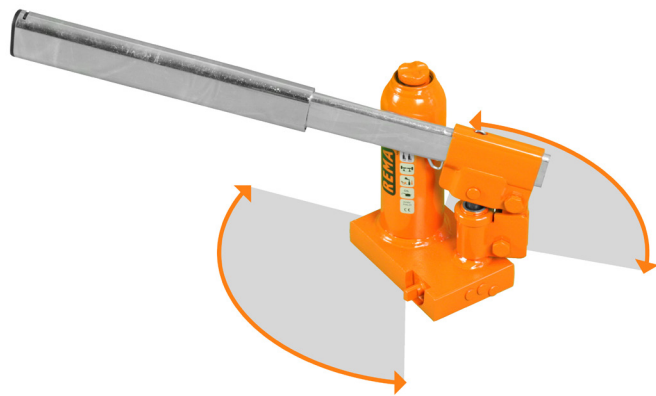
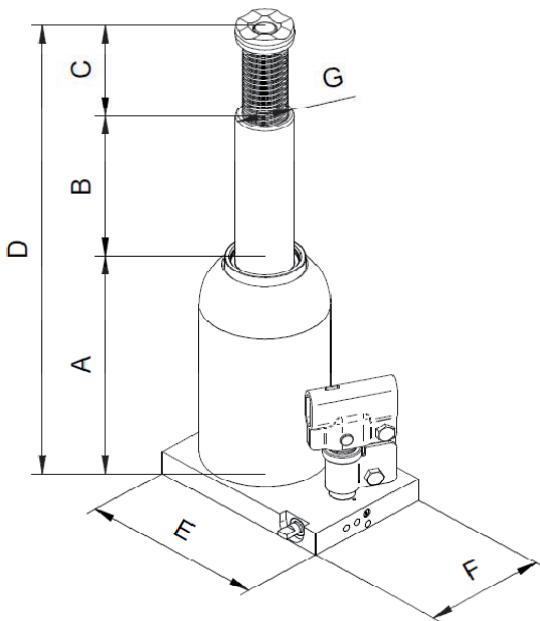
REMA RMG vijzels



REMA hydraulische vijzels zijn robuust en inzetbaar tussen 2.000 kg en 100.000 kg.

Kenmerken

- Met de schroefspindel kan de gewenste hoogte eenvoudig worden ingesteld.
- Beveiliging tegen overbelasting door overdrukventiel.
- Alleen staand inzetbaar tussen -20°C en 60°C.
- Niet gebruiken in een agressieve omgeving (alkaliën, zuren ed).
- Niet geschikt voor langdurige belasting.
- Geschikt voor horizontaal gebruik, pomp moet dan aan de onderzijde van de pomp zitten.



Type	Veilige werklust (kg)	A (mm)	B (mm)	C (mm)	D (mm)	E x F (mm)	G (mm)	Gewicht (kg)	Artikelnummer
RMG-2	2.000	168	105	65	338	116 x 75	24	3,6	2760020
RMG-3	3.000	168	105	65	338	116 X 75	24	3,7	2760030
RMG-5	5000	212	150	75	437	125 X 75	29	4,5	2760050
RMG-10	10.000	219	150	75	444	144 X 90	37,2	6,4	2760100
RMG-15	15.000	228	150	75	453	164 X 110	44,5	8,5	2760150
RMG-20	20.000	234	150	75	459	172 X 120	50,9	10,6	2760200
RMG-30	30.000	242	150	75	467	196 X 144	57,6	15,5	2760300
RMG-50	50.000	260	140	-	400	214 X 165	80	28	2760500
RMG-100	100.000	300	150	-	450	333 X 296	110	87	2761000

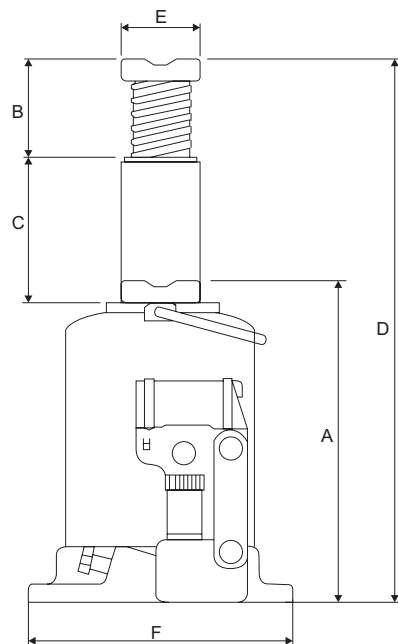
Weber A en AT hydraulische vijzels



Weber hydraulische vijzels zijn robuust en inzetbaar tussen 2000 kg en 100.000 kg.

Kenmerken

- Volgens DIN 76024 en VBG 8.
- Type A heeft een zuiger met schroefspindel zodat de minimale hoogte eenvoudig kan worden aangepast.
- Type AT heeft 2 zuigers zodat een grotere hefhoogte wordt bereikt.
- Beveiliging tegen overbelasting door overdrukventiel.
- Vanaf een gewicht van 10 kg wordt een draagbeugel bijgeleverd.
- De bolvormige voet (*) vermindert de zijwaartse druk.
- Inzetbaar van -20? tot +70?C.
- Niet geschikt voor langdurige belasting.
- Geschikt voor horizontaal gebruik t/m A-30, mits pompgedeelte aan de onderzijde zit.



Type	Veilige werklast (kg)	A (mm)	B (mm)	C (mm)	D (mm)	E (mm)	F (mm)	Gewicht (kg)	Artikelnummer
A2-170	2000	170	92	115	377	28	103 x 105	2,9	2705001
A3.5-170	3500	170	92	115	377	28	103 x 105	2,9	2705003
A5-212	5000	212	100	150	462	40	110 x 110	3,9	2705005
AX8-220*	8000	220	110	150	480	48	124 x 122	5,7	2705007
A10-220*	10000	220	110	150	480	48	124 x 122	5,7	2705009
A12-230*	12000	230	110	157	497	48	134 x 120	7,1	2705011
AX15-230*	15000	230	110	155	495	60	139,5 x 130	8,3	2705013
AX20-240*	20000	240	110	155	505	60	164 x 160	10,7	2705015
AH25-240*	25000	240	118	157	515	65	185 x 176	13,1	2705017
A30-240*	30000	240	100	142	482	65	185 x 176	14,5	2705019
A50-250	50000	250	-	155	405	72	290 x 235	33	2705021
AX100-300	100000	300	-	150	450	95	330 x 295	87	2705023
ATDX3-185*	3000	185	-	215	400	R50	126 x 93	4,2	2707001
AT5-215*	5000	215	-	305	520	43	134 x 120	6,3	2707003
ATG10-200*	10000	200	68	262	530	43	164 x 160	8,8	2707007
ATPX12-230	12000	230	85	255	570	48	176 x 185	12,2	2707009

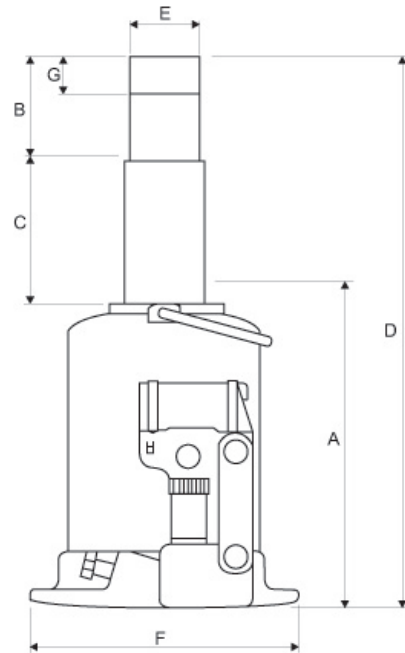
Weber ATD 10-120 extreem lage vijzel



Weber hydraulische vijzels zijn robuust en inzetbaar tussen 2000 kg en 100.000 kg.

Kenmerken

- Bolvormige voet vermindert de zijwaartse druk.
- Beveiliging tegen overbelasting door overdrukventiel.
- Inzetbaar van -20° tot +70°C.
- Volgens DIN 76024 an VBG 8.



Type	Veilige werklust (kg)	A (mm)	B (mm)	C (mm)	D (mm)	E (mm)	F (mm)	G (mm)	Gewicht (kg)	Artikelnummer
ATD10-120	10000	120	-	110	230	39,5	164 X 160	45	6,9	2707008

RMV hydraulische machineheffers



Kenmerken

- Robuuste stalen constructie in combinatie met een hydraulische vijzel.
- Overlastbeveiliging.
- Zeer lage klauwhoogte.
- In 3 posities verstelbare klauw.
- Draaibare voetsteunen.
- Draagbeugel.

Toepassing

- Bij het verplaatsen van zware machines.

Type	Veilige werklust (kg)	Bouwhoogte (mm)	Hefhoogte (mm)	Klauwhoogte laagste stand (mm)	Gewicht (kg)	Artikelnummer
RMV-3	3000	240	130	15	22	1803030
RMV-8	8000	295	140	25	28	1803080

RMGL hydraulische machineheffers



Kenmerken

- Robuuste stalen constructie in combinatie met een hydraulische vijzel.
- Overlastbeveiliging.
- Zeer lage klauwhoogte.
- In 3 posities verstelbare klauw.
- Draaibare voetsteunen.
- Draagbeugel.

Toepassing

- Bij het verplaatsen van zware machines.

Type	Veilige werklust (kg)	Bouwhoogte (mm)	Hefhoogte (mm)	Klauwhoogte laagste stand (mm)	Gewicht (kg)	Artikelnummer
RMGL-10	10.000	350	150	26	30	1804100

RMH Machineheffers



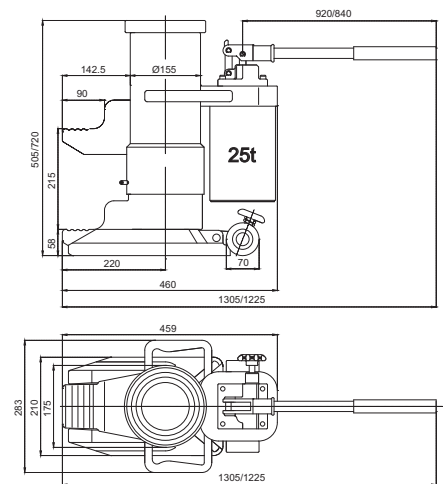
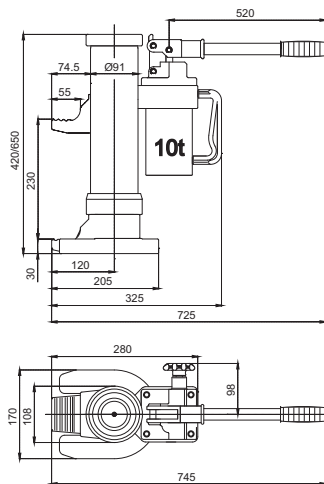
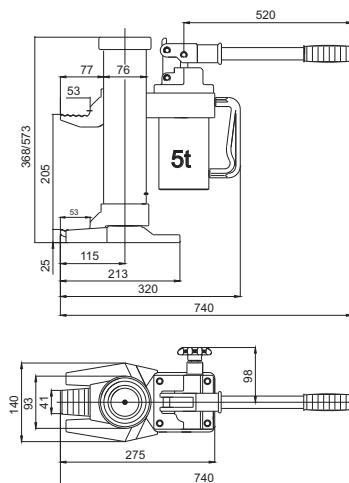
Inzetbaar bij reparaties, onderhoud en montage van zware machines.

Kenmerken

- Kompakte en stabiele constructie.
- Bruikbaar in elke positie.
- Zeer lage voet.
- Het huis is 360° draaibaar.
- De daalsnelheid is nauwkeurig regelbaar.
- Beveiligd tegen overbelasting.
- Gepatenteerde constructie.
- De pomp-handgreep is afneembaar.

Belangrijk

- Overschrijd nooit de veilige werkbelasting van de machineheffer.
- De klauw nooit alleen op de punt belasten, altijd volledig belasten.
- Nooit een additionele last toevoegen bij een geheven last.
- Niet gebruiken in onstabiele en onzekere posities.
- Alleen gebruiken bij een vlakke ondergrond welke de last kan dragen.
- De last moet stabiel liggen tijdens het heffen.
- Gebruik geen machineheffers die in slechte staat verkeren of beschadigd zijn.
- Laat ieder jaar de machineheffers inspecteren en keuren door een bevoegd persoon of instantie.
- Het is niet toegestaan om met machineheffers personen te heffen.



Type	Veilige werklast (kg)	Maximale handkracht (mm)	Gewicht (kg)	Artikelnummer
RMH-50	5000	38	25	1800050
RMH-100	10000	40	35	1800100
RMH-250	25000	40	102	1800250