

Mechanische vacuümheffers

192

Pneumatische - en elektrische vacuümheffers

193

Vacuümheffer voor glas

194



VHM mechanische vacuümheffers



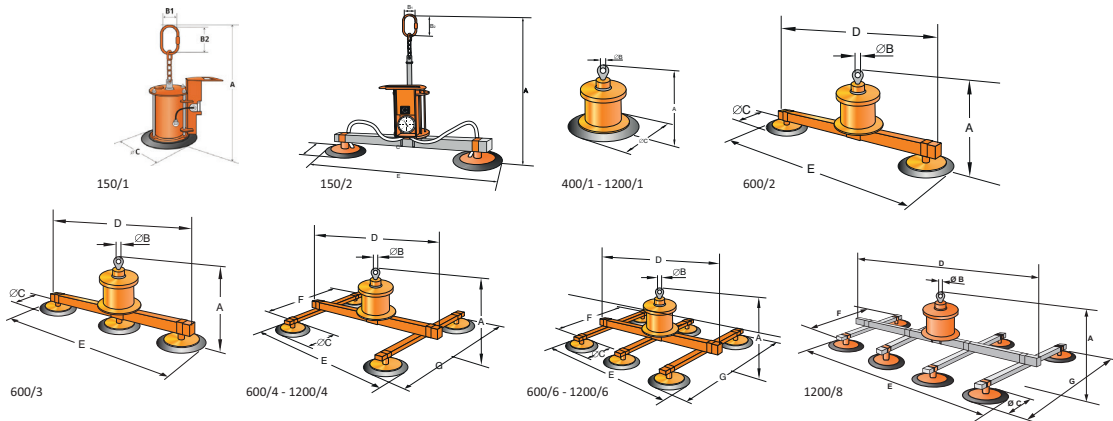
REMA VHM mechanische vacuümheffers zijn ideaal te gebruiken op plaatsen waar geen energiebron aanwezig is.

**Kenmerken**

- Geen energiebron nodig.
- Eenvoudig en snelle installatie.
- Ergonomisch hanteerbaar door een persoon.
- Onderhoudsarm.
- TÜV gecertificeerd.

**Veiligheid**

- Vacuümbeveiliging tegen loslaten.
- Akoestische signaal in geval van drukverlies voorzien van 2 x 9V batterijen (niet oplaadbaar).
- Manometer en vacuümcontrole.
- Groene en rode LED voor aanduiding "veilige werking".
- Minimale last 3 kg.



**Optie**

Veiligheidsbeugel zodat er altijd voldoende afstand is tussen mens en machine.

Type	Veilige werklast (kg)	Aantal zuigers	Dikte (mm) plaat 1000 x 2000 mm	Dikte (mm) plaat 1250 x 2500 mm	Dikte (mm) plaat 1500 x 3000 mm	Gewicht (kg)	Artikelnummer
VHM-100/1	100	1	>5			17	3665000
VHM-150/2	150	2	>3	>5		26	3665002
VHM-400/1	400	1	>5			46	3665001
VHM-600/2	600	2	>1	>1.5	>4	83	3665003
VHM-600/3	600	3	>1	>1	>3	96	3665005
VHM-600/4	600	4	>1	>1	>2	110	3665007
VHM-600/6	600	6	>1	>1	>1	136	3665008
VHM-1200/1	1200	1	>5			130	3665010
VHM-1200/4	1200	4	>1	>1	>2	188	3665009
VHM-1200/6	1200	6	>1	>1	>2	228	3665011
VHM-1200/8	1200	8	>1	>1	>2	266	3665013

**Belangrijk**

Altijd de materiaalspecificaties en afmetingen (L x B x D) van de te heffen plaat cq werkstuk doorgeven.

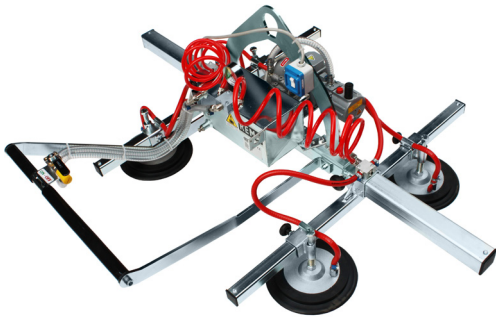
Type	A min (mm)	A max (mm)	B (mm)	C (mm)	D (mm)	E min (mm)	E max (mm)	F (mm)	G min (mm)	G max (mm)
VHM-100/1	495	580	60x110	230						
VHM-150/2	610	750	50	230	1910	470	1160			
VHM-400/1	440	580	50	400						
VHM-600/2	610	750	50	400	1910	860	2210			
VHM-600/3	620	810	50	400	1910	1250	2210			
VHM-600/4	690	880	50	340	1910	740	2140	1480	630	1740
VHM-600/6	690	880	50	280	1910	900	2080	1480	570	1680
VHM-1200/1	544	754	60	770						
VHM-1200/4	800	1010	60	410	1910	950	2210	1200	850	1500
VHM-1200/6	800	1010	60	410	1910	1250	2210	1200	850	1500
VHM-1200/8	800	1010	60	410	1910	1250	2210	1200	850	1500

Prijzen volgens de actuele prijslijst | pagina 90



## Vacuümheffers

Voor een horizontale transport van niet poreuze, stabiele en vlakke platen van oa metaal, kunststof.



### Kenmerken

- Types VLA worden pneumatisch aangedreven.
- Types GLA worden aangedreven d.m.v. elektrische vacuÛmpomp.

### Veiligheid:

- VacuÛmbeveiliging tegen loslaten.
- Akoestisch signaal bij onderdruk.
- Veiligheidsbeugel voor voldoende afstand.
- Manometer, vacuÛmcontrole.
- Akoestische signaal inclusief.
- Oplaadbare batterijen en lader.
- Minimale luchtdruk voor type VLA moet 6-7 Bar zijn.

### Voordelen:

- Ergonomische handeling door 1 persoon.
- Onderhoudsarm.

### Optie

- GLA types zijn ook uitvoerbaar met accu-vacuÛmpomp.
- Accu, inclusief laadapparaat. (GLA)
- Handmechanisch roteren en kantelen.
- VacuÛmheffers voor hout en steen op aanvraag.
- Hogere capaciteiten op aanvraag.



### BELANGRIJK

Altijd de materiaalspecificaties en afmetingen (L x B x D) van de te heffen plaat cq werkstuk doorgeven. Grotere tonnages en/of andere specificaties op aanvraag.

Type	Veilige werklust (kg)	Aantal zuigers	Zuigerafmeting (mm)	L x B (mm)	Bouwhoogte (mm)	Gewicht (kg)	Artikelnummer
GLA4F-0.25	250	4	250	1750 x 1150	620	55	3660001
GLA4F-0.5	500	4	300	1750 x 1150	620	55	3660003
GLA6F-0.5	500	6	250	2200 x 1200	620	90	3660005
GLA6F-1.0	1000	6	300	2200 x 1200	620	90	3660007
GLA8F-1.0	1000	8	250	2750 x 1150	620	150	3660009
GLA8F-1.5	1500	8	300	2750 x 1150	620	150	3660011
GLA10F-2.0	2000	10	300	2750 x 1150	620	200	3660012
VLA4F-0.25	250	4	250	1750 x 1150	620	55	3660013
VLA4F-0.5	500	4	300	1750 x 1150	620	55	3660015
VLA6F-0.5	500	6	250	2200 x 1200	620	90	3660017
VLA6F-1.0	1000	6	300	2200 x 1200	620	90	3660019
VLA8F-1.0	1000	8	250	2750 x 1150	620	150	3660021
VLA8F-1.5	1500	8	300	2750 x 1150	620	150	3660023

## GP elektrisch aangedreven vacuümheffers voor glas 400 V 50 hz



GP vacuümheffers voor glas zijn ontwikkeld voor horizontaal transport van glasplaten, GP-RB types kunnen handmechanisch kantelen en roteren.

### Kenmerken

- GP-modellen worden aangedreven d.m.v. elektrische vacuümpomp.

### Veiligheid:

- Vacuümbeveiliging tegen loslaten.
- Akoestisch signaal bij onderdruk.
- Veiligheidsbeugel voor voldoende afstand.
- Manometer, vacuümcontrole.
- Akoestische signaal inclusief oplaadbare batterijen en lader.

### Optie

- GP-types zijn ook leverbaar in elektrisch roteren en kantelen.
- GP-types zijn leverbaar in 230 VAC en 24 VDC
- Prijs op aanvraag.

#### BELANGRIJK

Altijd de materiaalspecificaties en afmetingen (L x B x D) van de te heffen plaat cq werkstuk doorgeven. Grotere tonnages en/of andere specificaties op aanvraag.

Type	Veilige werklust (kg)	Aantal zuigers	Zuigerafmeting (mm)	L x B (mm)	Bouwhoogte (mm)	Gewicht (kg)	Artikelnummer
GP-2RB	200	2	300	300 x 750	510	55	3661001
GP-4RB	400	4	300	658 x 867	510	55	3661003
GP-6RB	600	6	300	756 x 1100	750	70	3661005
GP-8RB	800	8	300	756 x 1340	750	83	3661007