

PFR permanente hefmagneten	182
QPM permanente hefmagneten	184
RM batterijhefmagneten	186
PFR-AIR luchtgeschakelde hefmagneten	188
Handmagneten	189



Mmax. [kg]	Δ < 0.3 - 0.5 mm		Lmax. x Wmax. (mm x mm)	Mmax. [kg]	
	L > 400 W > 400	L > 120 W > 245		L > 400 W > 400	L > 120 W > 245
1250	380	370	1400 x 1000	255	250
1250	320	290	1750 x 1000	220	200
1250	300	195	2150 x 1000	205	150
1250	220	95	2150 x 1000	165	80
1250	160	65	2000 x 1000	125	55
1250	100	40	Lmax. 3000	80	33
max. 3500	200			150	

REMA[®]
HOLLAND
PFR 500

PFR permanente hefmagneten



REMA PFR permanente hefmagneten zijn uitgevoerd met neodymium magneetmateriaal wat resulteert in zeer krachtige hefmagneten in relatie tot het eigengewicht en de afmetingen. REMA PFR permanente hefmagneten zijn geschikt voor zowel ronde als vlakke werkstukken.

Kenmerken

- Veiligheidsfactor 3.
- Krachtig Neodymium magneetmateriaal.
- Zeer groot hefvermogen.
- Eenvoudige bediening.
- Lichte mechanische schakeling met veiligheidshendel.
- Groot hijssoog.
- Compacte vormgeving.
- Laag eigen gewicht.
- Robuuste constructie van huis en magneet.

Toepassing

- Werkplaatsen, magazijnen en bij bewerkingsmachines zoals: knip-, frees-, slijp-, en zaagmachines, buig- en draibanken.

Optie

- Kantelarm tbv PFR 250 (3601013) en PFR500 (3601015)

Type	Veilige werklust (kg)	Veilige werklust rond materiaal (kg)	Materiaaldikte (mm)	Maximale afmeting plaat (L x B) (mm)	Afmetingen L x B x H (mm)	Diameterbereik (mm)	Gewicht (kg)	Artikelnummer
PFR-125	125	50	25	1900 x 500	95 x 60 x 110	50-100	3.0	3601004
PFR-250	250	125	30	1750 x 1000	151 x 100 x 168	60-200	10.0	3601005
PFR-500	500	250	40	1800 x 1500	246 x 120 x 168	65-270	19.0	3601007
PFR-1000	1000	500	60	2450 x 1500	316 x 148 x 216	100-300	37.0	3601009
PFR-1500	1500	750	60	2450 x 1500	410 x 165 x 253	150-350	50.0	3601010
PFR-2000	2000	1000	80	3250 x 1500	480 x 165 x 251	100-350	85.0	3601011

HA Kantelarm tbv PFR



Voor het hijsen en kantelen van stalen platen tot 500 kg.
Van horizontaal naar vertikaal.

Kenmerken

- HA-250 t.b.v. platen met een breedte van 250-800 mm en een lengte van 200-1500 mm.
- HA-500 t.b.v. platen met een breedte van 250-1000 mm en een lengte van 250-2000 mm.

Toepassing

- Het kantelen van stalenplaten in magazijnen en werkplaatsen.



Type	Veilige werklust (kg)	Afmetingen L x B x H (mm)	Gewicht (kg)	Artikelnummer
HA-250	250	960 x 210 x 255	17	3601013
HA-500	500	1160 x 275 x 255	19	3601015

PFR werklattabel



Veilig hefvermogen voor vlakke platen (S 235 JR [ST-37])

Type	Materiaal dikte (mm)	Schoon en vlak geslepen oppervlak luchtspleet 0.1 mm			Roestig / warm gewalst oppervlak luchtspleet 0.1 - 0.3 mm			Onregelmatig en ruw oppervlak luchtspleet 0.3 - 0.5 mm			Zeer ruw oppervlak luchtspleet > 0.5 mm
		Max. afm. plaat (mm)	WLL (kg) voor onderstaande plaatafmeting		Max. afm. plaat (mm)	WLL (kg) voor onderstaande plaatafmeting		Max. afm. plaat (mm)	WLL (kg) voor onderstaande plaatafmeting		
PFR 125		(L x B)	L > 200 B > 200	L > 60 B > 100	(L x B)	L > 200 B > 200	L > 60 B > 100	(L x B)	L > 200 B > 200	L > 60 B > 100	
	≥ 25	-	125	110	-	75	70	-	60	55	
	15	1900 x 500	115	100	1100 x 500	70	60	900 x 500	55	45	
	10	2300 x 500	110	65	1500 x 500	65	50	1200 x 500	50	40	
	4	2500 x 500	45	17	2300 x 500	40	17	1700 x 500	30	15	
	2	1500 x 500	15	4	1300 x 500	13	3	1200 x 500	12	3	
	Ø 50-100	Lmax 2500	40		Lmax 1700	28		Lmax 1700	24		
PFR 250		(L x B)	L > 300 B > 300	L > 100 B > 150	(L x B)	L > 300 B > 300	L > 100 B > 150	(L x B)	L > 300 B > 300	L > 100 B > 150	
	≥ 30	-	250	225	-	170	150	-	105	100	
	15	1750 x 1000	205	155	1250 x 1000	150	120	1000 x 800	90	85	
	10	2200 x 1000	170	80	1650 x 1000	130	65	1100 x 1000	85	53	
	6	2100 x 1000	100	34	1650 x 1000	80	28	1300 x 1000	60	23	
	4	1600 x 1000	50	17	1400 x 1000	45	14	1150 x 1000	36	12	
	Ø 60-200	Lmax 3500	125		Lmax 3000	100		Lmax 2500	70		
PFR 500		(L x B)	L > 400 B > 400	L > 110 B > 245	(L x B)	L > 400 B > 400	L > 110 B > 245	(L x B)	L > 400 B > 400	L > 110 B > 245	
	≥ 40	-	500	480	-	380	370	-	255	250	vraag ons advies
	20	1800 x 1500	425	365	1650 x 1250	320	290	1400 x 1000	220	200	
	15	2250 x 1500	400	235	2050 x 1250	300	195	1750 x 1000	205	150	
	10	2500 x 1500	270	115	2350 x 1250	220	95	2150 x 1000	165	80	
	8	2300 x 1500	195	80	2250 x 1250	160	65	2150 x 1000	125	55	
6	2000 x 1500	125	50	2000 x 1250	100	40	2000 x 1000	80	33		
	Ø 65-270	Lmax 4000	250		Lmax 3500	200		Lmax 3000	150		
PFR 1000		(L x B)	L > 500 B > 500	L > 145 B > 310	(L x B)	L > 500 B > 500	L > 145 B > 310	(L x B)	L > 500 B > 500	L > 145 B > 310	
	≥ 60	-	1000	985	-	845	835	-	650	645	
	30	2450 x 1500	860	710	2000 x 1500	730	620	1900 x 1250	565	515	
	25	2850 x 1500	830	535	2400 x 1500	705	475	2250 x 1250	550	410	
	20	3200 x 1500	745	365	2750 x 1500	640	320	2600 x 1250	510	290	
	15	3300 x 1500	500	215	2900 x 1500	445	195	2800 x 1250	380	175	
10	2750 x 1500	265	105	2550 x 1500	240	95	2650 x 1250	200	85		
	Ø 100-300	Lmax 4500	500		Lmax 4000	400		Lmax 3500	300		
PFR 1500		(L x B)	L > 800 B > 800	L > 170 B > 400	(L x B)	L > 800 B > 800	L > 170 B > 400	(L x B)	L > 800 B > 800	L > 170 B > 400	
	≥ 80	-	1500	1460	-	1420	1200	-	1020	980	
	50	3000 x 1200	1460	1250	2500 x 1200	1200	1050	2000 x 1200	960	900	
	30	3500 x 1200	980	430	3250 x 1200	900	390	2500 x 1300	780	350	
	20	3500 x 1400	760	310	3000 x 1600	750	290	2500 x 1750	695	270	
	15	3000 x 1500	540	195	3000 x 1500	530	180	2500 x 1400	420	160	
	Ø 150-350	Lmax 5000	750		Lmax 4500	700		Lmax 3500	600		
PFR 2000		(L x B)	L > 800 B > 800	L > 170 B > 500	(L x B)	L > 800 B > 800	L > 170 B > 500	(L x B)	L > 800 B > 800	L > 170 B > 500	
	≥ 80	-	2000	1950	-	1650	1600	-	1300	1250	
	50	3250 x 1500	1950	1600	2500 x 1500	1600	1350	2000 x 1500	1250	1150	
	30	3500 x 1500	1350	550	3250 x 1500	1150	500	2500 x 1500	1000	450	
	20	3500 x 2000	1100	400	3000 x 2000	1000	375	2500 x 2000	900	350	
	15	3000 x 1500	650	250	3000 x 1500	600	230	2000 x 1500	550	200	
	Ø 100-350	Lmax 5000	1000		Lmax 4500	900		Lmax 4000	800		

QPM permanente hefmagneten



REMA QPM Neodymium permanent hefmagneten zijn geschikt voor het hijsen en transporteren van vlakke en cilindrische ferromagnetische materialen ("zich magnetisch gedragen als staal").

Kenmerken

- Veiligheidsfactor 3,5.
- Hoogwaardig Neodymium magneetmateriaal [NdFeB].
- Nagenoeg geen resterend magnetisme na de ont koppeling, voorkomt ongelukken.
- Eenvoudige en lichte hendel bediening met veiligheidsknop.
- V-groef maakt het mogelijk om naast vlakke ook cilindrische werkstukken te hijsen.
- Compacte en robuuste bouwwijze voorzien van een ruim hijs oog.

Typekeuze:

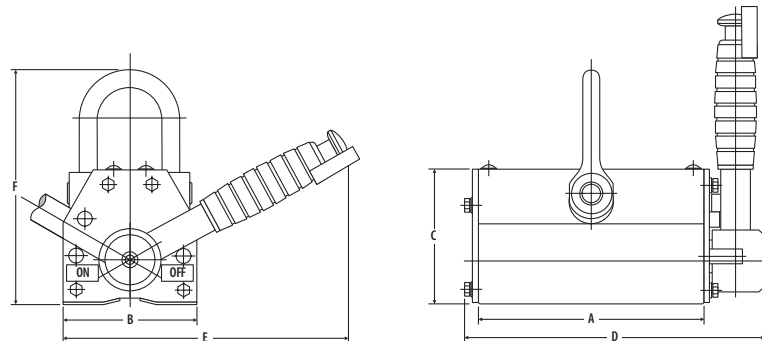
- Relateer het type magneet aan de te hijsen last.
- Bepalend zijn de dikte, gewicht, grote van het magnetische oppervlak, materiaal specificatie, oppervlaktestructuur, luchtspleet en symmetrische belasting.

Toepassing

- Als aanslagmiddel in de hef- en hijstechniek voor horizontaal en verticaal transport in magazijnen, constructiewerkplaatsen, machine- en montagehallen, werven, etc.

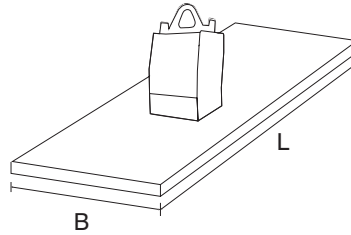
BELANGRIJK:

- Overschrijd nooit de veilige werklust.
- Voorkom schokbelasting.
- De volledige hefkracht wordt slechts dan bereikt indien de oppervlakte van de te heffen staalplaat (St 37k en 25 mm dik) bewerkt, glad en schoon is.
- Let op dat bij het heffen van dunne platen vanaf een stapel slechts één plaat tegelijk geheven wordt.
- Let op de "afpelwerking" bij het heffen van dunne platen.
- Deze zullen doorbuigen en kunnen los raken van de hefmagneet.
- Laat een hefmagneet nooit hard op de grond neerkomen.
- Het is verboden zich onder de last van een hefmagneet te bevinden.
- Tijdens het werken met hijsmagneten mogen geen personen in gevaar gebracht worden.
- Nooit lasten hijsen waarop losse voorwerpen liggen.
- Ongelijkmatige en poreuze werkstukken niet hijsen.
- Oppervlakte moet droog, schoon, olie en vet vrij zijn.
- Hijsmagneten alleen aanslaan aan bedrijfsveilige kranen en lasthaken etc.
- Voorkom schokbelastingen tijdens het hijsen en zet de last gecontroleerd neer.
- Controleer voor gebruik steeds de kwaliteit van de bedieningsknop op de hendel, geleider en veiligheidspen.
- Laat ieder jaar de hijsmagneet inspecteren en keuren door een bevoegd persoon of instantie.



Type	Veilige werklust (kg)	A (mm)	B (mm)	C (mm)	D (mm)	E (mm)	F (mm)	Hendel-lengte (mm)	Gewicht (kg)	Artikelnummer
QPM-100	100	84	62	67	130	150	116	84	2.6	3610001
QPM-300	300	154	92	91	206	195	160	154	9.6	3610003
QPM-600	600	224	122	117	285	254	213	196	23.0	3610006
QPM-1000	1000	250	176	163	322	372	288	264	54.0	3610010

QPM werklusttabel



Veilig hefvermogen voor vlakke platen (S 235 JR [ST-37])

Type	Materiaal dikte (mm)	Schoon en vlak geslepen oppervlak luchtspleet 0.1 mm			Roestig / warm gewalst oppervlak luchtspleet 0.1 - 0.3 mm			Onregelmatig en ruw oppervlak luchtspleet 0.3 - 0.5 mm		
		Max. afm. plaat (mm)	WLL (kg) voor onderstaande plaatafmeting		Max. afm. plaat (mm)	WLL (kg) voor onder- staande plaatafmeting		Max. afm. plaat (mm)	WLL (kg) voor onder- staande plaatafmeting	
		(L x B)	L > 150 B > 150	L > 62 B > 116	(L x B)	L > 150 B > 150	L > 62 B > 116	(L x B)	L > 300 B > 300	L > 92 B > 192
QPM-100	≥ 20	-	100	80	-	50	46	-	-	-
	15	800 x 600	88	60	700 x 500	45	40	-	-	-
	10	500 x 400	55	40	400 x 300	35	30	-	-	-
	4	300 x 300	20	12	300 x 300	18	10	-	-	-
	Ø 70	Lmax 1000	30		-	-		-	-	-
QPM-300	≥ 30	-	300	216	-	150	145	-	108	108
	15	1500 x 1500	264	168	1000 x 700	138	126	1000 x 700	102	95
	10	2000 x 1500	204	108	1500 x 1000	132	78	1000 x 1000	96	66
	5	2000 x 1000	114	36	1500 x 1000	78	30	1000 x 1000	66	24
	Ø 90	Lmax 2000	100		-	-		-	-	-
QPM-600	≥ 40	-	600	480	-	380	330	-	282	244
	20	2000 x 1500	560	370	1500 x 1200	350	290	1400 x 1000	264	228
	10	2000 x 1500	318	132	2000 x 1250	240	108	1500 x 1000	198	96
	8	2000 x 1500	260	100	2000 x 1300	215	83	1500 x 1000	168	78
	Ø 110	Lmax 2600	200		Lmax 2000	160		Lmax 1500	120	
QPM-1000	≥ 60	-	1000	995	-	810	790	-	640	605
	30	2000 x 1500	965	515	2000 x 1400	780	450	2100 x 1100	620	400
	25	2100 x 1800	880	390	2000 x 1600	720	340	2000 x 1000	590	305
	20	2100 x 1800	715	270	2000 x 1600	600	230	2000 x 1100	510	215
	15	2000 x 1600	375	155	2000 x 1400	350	145	1700 x 1100	325	135
	10	2000 x 1600	270	80	2000 x 1400	230	70	1600 x 1100	215	70
Ø 120	Lmax 3400	300		-	-		-	-	-	

RM-batterijhefmagneten



REMA RM batterijmagneten met ingebouwde 12V-batterij zijn geschikt voor het heffen van zowel vlakke als ook ronde materialen (type RMP).

Kenmerken

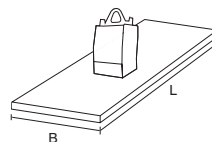
- Voorzien van 12V batterij met een werktijd van minstens 8 uur.
- Infrarood afstandsbediening tot een afstand van 4,5 meter.
- Rechtstreekse aansluiting op 230V om batterij te laden.
- LED aanduiding tbv batterijspanning.
- Magneetuitvoering RM is 3-polig en RMP is 2-polig.

Hoge veiligheidseisen.

- D.m.v. extra drukschakelaar onder het hijs oog kan de magneet niet worden uitgeschakeld.
- Voor het lossen van platen moeten er 2 drukknoppen ingedrukt worden.
- Voorzien van akoestische signalering en LED licht bij lage batterijspanning.
- Magneet kan bij lage batterijspanning niet worden ingeschakeld.
- Beproefd met 2 x de werklust.
- Batterijtype volgens DIN43539-3.

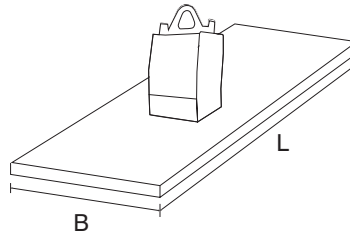
Toepassing

- Voor het heffen van zware, dikke plaatmaterialen tot een maximaal last van 5000 kg.
- Type RMP is ook toepasbaar op ronde materialen van minimaal 25 mm tot 300 mm.



Type	Veilige werklust (kg)	Veilige werklust rond materiaal (kg)	Materiaaldikte (mm)	Maximale afmeting plaat (L x B) (mm)	Afmetingen L x B x H (mm)	Gewicht (kg)	Artikelnummer
RM-1350	1350	-	38	2130 x 2130	272 x 242 x 460	60.0	3601031
RM-2500	2500	-	50	2400 x 2400	400 x 242 x 460	72.0	3601033
RM-3600	3600	-	25	6000 x 3000	1050 x 240 x 460	180.0	3601035
RM-5000	5000	-	50	3600 x 3300	1200 x 300 x 460	203.0	3601037
RMP-1800	1800	1130	50	2000 x 2000	470 x 242 x 610	167.0	3601041
RMP-3600	3600	2260	70	2700 x 2700	760 x 262 x 620	420.0	3601043

RM-batterijhefmagneten belastingtabel



Type	Materiaal dikte (mm)	Schoon en vlak geslepen oppervlak luchtspleet 0.1 mm		Roestig / warm gewalst oppervlak luchtspleet 0.1 - 0.3 mm		Onregelmatig en ruw oppervlak luchtspleet 0.3 - 0.5 mm		Zeer ruw oppervlak luchtspleet > 0.5 mm
		Max. afm. plaat (L x B) (mm)	WLL (kg)	Max. afm. plaat (L x B) (mm)	WLL (kg)	Max. afm. plaat (L x B) (mm)	WLL (kg)	
RM 1350	≥38	2130 x 2130	1350	1900 x 1900	1160	1700 x 1700	900	vraag ons advies
	25	2130 x 2130	950	1830 x 1830	890	1830 x 1520	770	
	19	2130 x 2130	660	1830 x 1830	580	1830 x 1520	500	
	13	2130 x 2130	370	1830 x 1830	340	1520 x 1520	290	
	10	1830 x 1520	180	1520 x 1520	160	1520 x 1520	150	
	6	1220 x 1220	90	1220 x 1220	86	1220 x 1220	80	
RM 2500	≥50	2400 x 2400	2500	2400 x 2100	2100	2100 x 2100	1750	
	38	2400 x 2400	1850	2400 x 2100	1620	2100 x 2100	1350	
	25	2400 x 2400	1200	2400 x 2100	1130	2100 x 2100	950	
	19	2400 x 2400	800	2100 x 2100	700	2100 x 1800	610	
	13	1800 x 1800	370	1800 x 1800	360	1800 x 1800	330	
	10	1800 x 1500	250	1800 x 1800	200	1800 x 1500	180	
RM 5000	≥50	3600 x 3300	5000	3300 x 3300	4200	3000 x 2700	3500	
	38	3300 x 3300	3700	3300 x 3000	3240	3000 x 2700	2700	
	25	3300 x 3300	2400	3300 x 3000	2260	3000 x 2700	1900	
	19	3000 x 2700	1600	3000 x 2700	1400	2700 x 2700	1220	
	13	2700 x 2400	740	2700 x 2400	720	2400 x 2400	660	
	10	2100 x 2100	500	2100 x 2100	400	2100 x 2100	360	
RM 3600	≥25	6000 x 3000	3600	6000 x 2700	3270	4500 x 3000	2730	
	19	6600 x 2400	2430	6000 x 2400	2230	4500 x 2400	1960	
	13	5100 x 2400	1250	4800 x 2400	1180	4500 x 2400	1090	
	10	3900 x 2400	720	3600 x 2400	660	3300 x 2400	610	
	6	3600 x 1800	340	3300 x 1800	300	3300 x 1500	270	
	3	2400 x 1800	110	2100 x 1800	100	1800 x 1800	90	
RMP 1800	≥50	2000 x 2000	1800	1700 x 1500	1030	1500 x 1500	930	
	38	1900 x 1900	1130	1800 x 1500	930	1800 x 1500	850	
	25	2100 x 2100	1020	2100 x 1800	840	2100 x 1800	760	
	19	2400 x 2100	800	2100 x 1800	660	2100 x 1800	590	
	13	2400 x 2100	570	2100 x 2100	470	2100 x 1800	420	
	10	2100 x 2100	390	2100 x 1800	310	2100 x 1500	270	
RMP 3600	≥70	-	3600	-	3400	-	3200	
	40	2700 x 2700	2275	2400 x 2400	2440	2400 x 2100	2320	
	30	3000 x 3000	1730	2700 x 2700	1570	2700 x 2400	1420	
	20	3000 x 3000	1250	2700 x 2700	1140	2700 x 2400	1050	
	15	3000 x 3000	920	2700 x 2700	840	2700 x 2400	780	
	10	2700 x 2700	610	2700 x 2400	580	2400 x 2400	520	
	6	3000 x 2700	370	2700 x 2400	350	2700 x 2400	320	

PFR-AIR luchtgeschakelde permanente hefmagneten



REMA PFR-AIR luchtgeschakelde permanente hefmagneten zijn geschikt voor zowel ronde als vlakke werkstukken. D.m.v. een geïntegreerde pneumatische cilinder, wordt het magnetisch veld geactiveerd. Werklast is beproefd op geslepen plaat van 50 mm dik, materiaal St37.

Kenmerken

- Voorzien van hijs oog.
- Materiaal laat niet los bij luchtdruk verlies.
- Geringe onderhoudskosten.
- Geschikt voor vlakke en ronde materialen.
- Veiligheidsfactor 3.
- Afhankelijk van het materiaaloppervlakte.
- Luchtdruk nominaal 4 bar.

Toepassing

- Werkplaatsen, magazijnen en bij bewerkingsmachines zoals knip-, frees-, slijp- en zaagmachines, buig- en draaibanken etc.

Type	Veilige werklast (kg)	Veilige werklast rond materiaal (kg)	L x B (mm)	Hoogte (mm)	Gewicht (kg)	Artikelnummer
PFR-AIR250	250	125	152 x 120	285/365	25.0	3601017
PFR-AIR500	500	250	224 x 120	285/365	38.0	3601019

PK/MK compacte handmagneten



PK-60

REMA PK en MK handmagneten zijn een onmisbaar hulpmiddel op plaatsen waar veel met stalen platen gewerkt wordt.

Kenmerken

- GS-gekeurd.
- Olie en vet hebben weinig invloed op de magnetische kracht.
- De draaghendel is robuust, ergonomisch en met kunststof bekleed.
- De magneet is eenvoudig van het werkstuk los te maken door het neer drukken van de handgreep, cq hendel bij de kraanmagneten, waarbij de bladveer de magneet los duwt zonder het werkstuk te beschadigen.
- Na het losmaken van de magneet zijn de werkstukken niet magnetisch.
- PK type is uitgevoerd met een kunststof behuizing.

Toepassing

- Horizontaal of verticaal opgeslagen blanke staalplaten van de voorraad naar de werkplek dragen.
- Veilig manoeuvreren van staalplaten op bewerkingsmachine.
- Heffen en transporteren van stukken staalplaat na snijbranden.



MK-serie

Type	Veilige werklast (kg)	Sleepkracht (kg)	Plaatdikte (mm)	L x B (mm)	Gewicht (kg)	Artikelnummer
PK-60	60	35	= 1-2	160 x 150	1.4	3604000
MK-120	120	70	= 1-2	140 x 84	1.4	3604001
MK-170	170	100	= 1-4	140 x 116	1.7	3604003
MK-300	300	180	>2	160 x 180	3.5	3604005

MK-250KS en MK-500KS compacte kraanmagneten



REMA MK-250KS en MK-500KS zijn geschikt voor zowel verticaal als horizontaal heffen en transporteren van staalplaten, waarbij de staalplaat gedraaid kan worden, hetgeen een voordeel is bij verticale opslag. Beide types zijn geschikt voor het heffen van staalplaten vanaf 4 mm dikte. Bij 20 mm dikke staalplaten wordt de maximale hefkracht bereikt. Voor staalplaten met een afmeting van 1 x 2 m is een hefmagneet voldoende. Voor staalplaten van 1.5 x 3 m zijn twee hefmagneten nodig met een traverse.

Kenmerken

- Kantelbaar hijssoog.
- Inzetbaar waar hoge veiligheidseisen gelden en/of de oppervlakte van de staalplaat niet 100% glad of schoon is.

BELANGRIJK!

- De volledige hefkracht wordt slechts dan bereikt indien de oppervlakte van de te heffen staalplaat (St 37k en 25 mm dik) bewerkt, glad en schoon is.
- Overschrijd nooit de veilige werklast.
- Handmagneten hebben veiligheidsfactor 2.
- Kraanmagneten hebben veiligheidsfactor 3.
- Het is verboden zich onder de last van een kraanmagneet te bevinden.

Type	Veilige werklast (kg)	Sleepkracht (kg)	Plaatdikte (mm)	L x B (mm)	Gewicht (kg)	Artikelnummer
MK-250KS	250	100	>4	290 x 125	7.5	3604007
MK-500KS	300	125	>4	290 x 180	10.5	3604009

Notitie