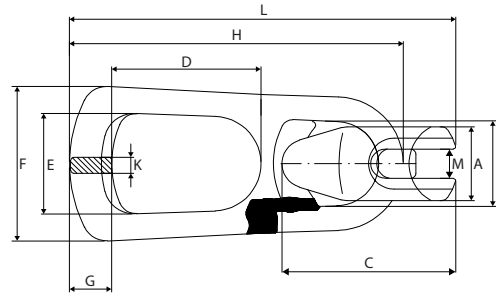




Kogelkophaken type RBH



Voor het hijsen van PREFAB betonplaten.



Type	Veilige werklust (kg)	B.L. (T)	A (mm)	B (mm)	C (mm)	D (mm)	E (mm)	F (mm)	G (mm)	H (mm)	K (mm)	L (mm)	M (mm)	Gewicht (kg/st/m)	Artikelnummer
RBH-1.3	1300	5.2	34	42	80.4	70.5	45	73	20.5	157.0	12.5	186	11.5	0.89	3010101
RBH-2.5	2500	10.0	42	49	99.0	85	57	88	27.0	190.0	14.0	227	16.0	1.3	3010103
RBH-5	5000	20.0	55	70	133.0	88	69	110	35.0	233.0	18.0	282	22.0	3.24	3010105
RBH-10	10000	40.0	74	92	176.0	116	83	161	51.0	336.5	27.0	391	30.0	10.01	3010107
RBH-20	20000	80.0	110	114.5	228.0	133.5	107.5	182	77.0	437.0	31.0	497	42.0	20.37	3010109

REMA-10 Stelconsamenstel



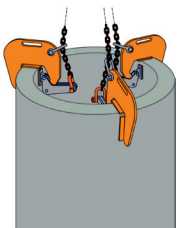
Stelconhaken alleen te gebruiken voor stalen buisjes 55 x 25 mm.

Kenmerken

- 1 x RML-86-G10. (2631006)
- 2 x 0,5 m 6 x 18 REMA-10. (2610006)
- 2 x C-LINK. (2636006)
- 2 x G4163-1/2". (3012009)
- 1 x Stelconhaakset. (2640001)

Type	Veilige werklust (kg)	Artikelnummer
REMA-10 STELCONSAMENSTEL 1500 KG	1500	2629010

CBA verticale betonbuisclommen



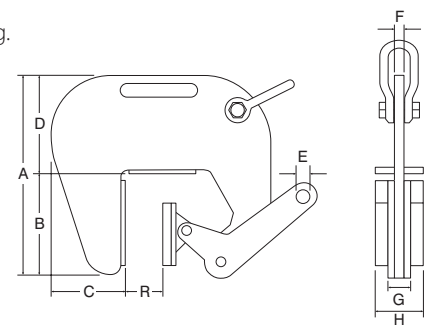
Speciaal ontworpen voor het veilig hijsen van betonnen pijpsecties in verticale posities.

Kenmerken:

- Deze klemmen worden altijd toegepast per 3 stuks.
- Op verzoek levering compleet met kettingwerk met hijssoog.
- Exclusief kettingwerk

Optie

- Kettingwerk: REMA-10 3SPRONG/8MM/RMA8/C-LINK/1500



Type	Veilige werklust (kg)	Bek-opening (mm)	A (mm)	B (mm)	C (mm)	D (mm)	E (mm)	F (mm)	G (mm)	H (mm)	R (mm)	Gewicht (kg)	Artikelnummer
CBA-1.5	1500/3	60-120	320	170	110	160	12	12	40	60	60-120	30/3	3308007
CBA-3.0	3000/3	60-120	320	170	110	160	12	12	40	60	60-120	30/3	3308008