

REMA Drumgrab	174
Vatenhandling	175
Vatentrucks	178



## REMA DG10 Vatenklem



De REMA DG10 is een innovatieve gepatenteerde vinding voor het snel en veilig aanslaan van 220 liter stalen en kunststof vaten met een randdiameter van 570 tot 610 mm. De vaten kunnen zowel vanuit staande als liggende positie gehesen worden. Verder is het mogelijk om een willekeurig vat uit het midden van een groep vaten te tillen.

### Gebruiksinformatie

- Het aanslaan gaat eenvoudig, door de grijze beweegbare grijp-arm over de rand van het vat te drukken.
- Het lossen van het vat gaat in omgekeerde volgorde als het vat ondersteund wordt.

### Technische specificaties

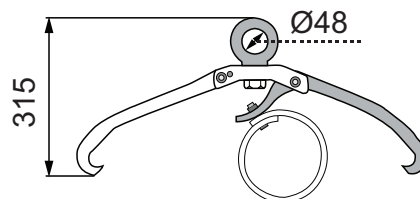
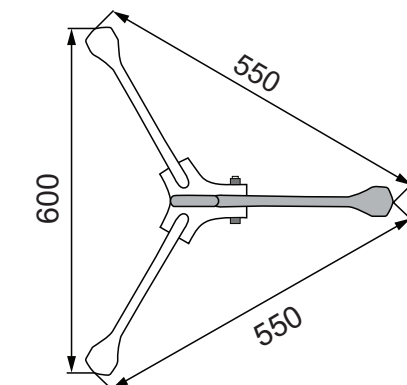
- Gepatenteerd.
- Proefbelasting 2000 kg.
- Veiligheidsfactor 5.
- 360 graden draaibaar hijs oog.
- Zelf centrend.
- Snel en veilig in gebruik.

### Toepassing

- Voor stalen- en kunststof vaten met een randdiameter van 570 tot 610 mm.
- Olieverwerkende industrie.
- Chemische industrie.
- Werkplaatsen.
- Agrarische sector.
- Afvalverwerkende industrie.
- Voedingsindustrie, magazijnen.
- Vervoerssector.
- Militaire doeleinden.
- Scheepsvaart

### Belangrijk

- De vaten moeten voorzien zijn van een verdikte rand met een diameter van 570 tot 610 mm..



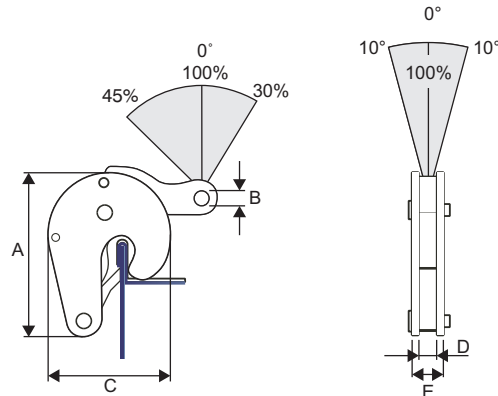
Type	Veilige werklust (kg)	Afmetingen (mm)	Bek-opening (mm)	Hoogte (mm)	Gewicht (kg)	Artikelnummer
DG10	1000	550-600	570-610	315	8.0	3308201

**CVA vatenklem**



**Kenmerken:**

- Voor het veilig hijsen en verplaatsen van stalen stopvaten gevuld met vloeistof.
- Met automatisch sluitmechanisme.
- Inclusief harpsluiting.



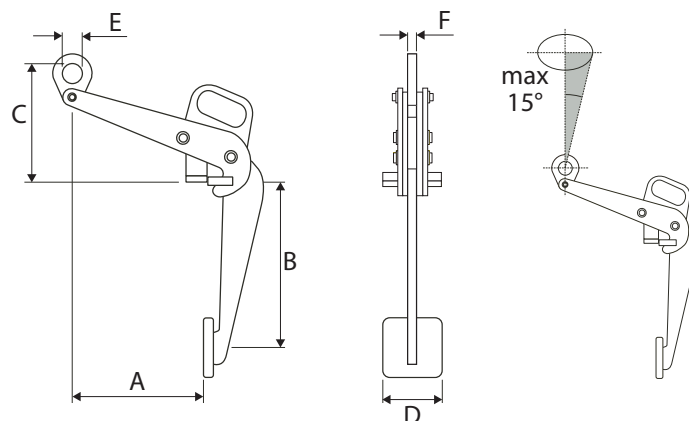
Type	Veilige werklust (kg)	Bek-opening (mm)	A (mm)	B (mm)	C (mm)	D (mm)	E (mm)	Gewicht (kg)	Artikelnummer
CVA-0.5	500	0 - 17	121	12	96	15	28	1,6	3308001

**CVB vatenklem**



**Kenmerken:**

- Met eenvoudig te bedienen sluitmechanisme.
- Compleet met hijssoog.
- Voor het veilig hijsen en verplaatsen van vaten, waarbij het vat in verticale positie wordt gehouden.



Type	Veilige werklust (kg)	A (mm)	B (mm)	C (mm)	D (mm)	E (mm)	F (mm)	Gewicht (kg)	Artikelnummer
CVB-0.5	500	305	434	330	100	50	10	7,1	3308003

## Vatensamenstel (Grade 8)



Voor het veilige hijsen en verplaatsen van stalen vaten in horizontale positie.

### Kenmerken

- 1 x RML-86-G10 topschalm (2631006)
- 2 x RCX-6mm C-link (2636006)
- 1,8 M ketting 6 x 18 mm (2610006)
- 2 x Vatenhaak S-377 (2662006)

Type	Veilige werklust (kg)	Artikelnummer
RML-RCX-S377-1800	1000	2629020

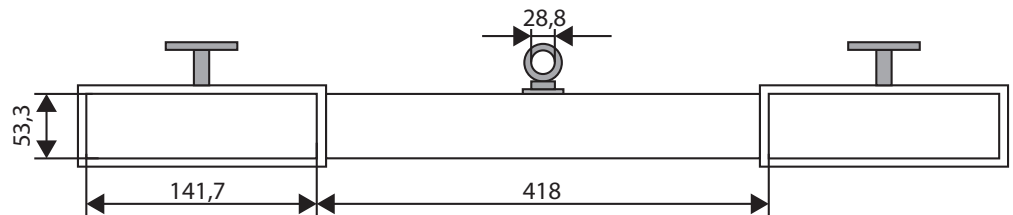
## DTS heftruck - vatenklem



Heftruckklem voor het transport van stalen vaten 210L.

### Kenmerken

- Geschikt voor 210 liter stalen vaten met een diameter van max 570 mm.
- Klemt door het gewicht van het volle vat.
- Eenvoudige montage door de klem over de vorken te schuiven.
- Robuuste stalen constructie.



Type	Veilige werklust (kg)	Bek-opening (mm)	Gewicht (kg)	Artikelnummer
DTS-10	680	572	36	4252005

## DD stalen vaten dollie



Eenvoudig hulpmiddel om stalen vaten van 210 liter te verplaatsen.

### Kenmerken

- Gelast frame van stalen strip.
- Zwenkwieken met verzinkt frame.
- Loopvlakwielen is bestand tegen olie en water.
- Verzinkte bouten en moeren.

Type	Veilige werklust (kg)	Diameter (mm)	Gewicht (kg)	Artikelnummer
DD-210	410	600	5	4252007

## VK vatenklemmen

VK Vatenklemmen zijn geschikt voor het heffen van diverse soorten vaten.

### Kenmerken

- **VK-350** type voor stalen vaten.
- **VK-360** type voor open en vast gesloten stalen vaten en kunststof vaten met L- of X-ringen.
- **VK-500** type voor open of gesloten stalen vaten.
- **VKH-500** type voor het horizontaal verplaatsen van stalen vaten.
- Eenvoudig te gebruiken met een takel of hijshaken tbv vorken/lepels.



VK-350



VK-360



VK-500



VKH-500

Type	Veilige werklust (kg)	Gewicht (kg)	Artikelnummer
VK-350	350	9,5	3308101
VK-360	360	4,5	3308103
VK-500	500	5	3308105
VKH-500	500	7,6	3308107

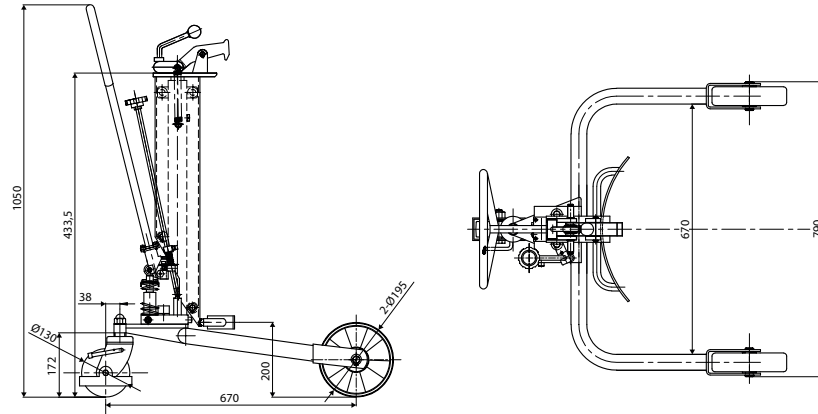
## DH hydraulische vatenwagen



Voor het transporteren van volle stalen vaten in verticale positie (210 liter).

### Kenmerken

- Bedieningsgemak door de hydraulische pomp.
- Prima rij-eigenschappen door de grote zijwielen in combinatie met een zwenkwiel.



Type	Veilige werklust (kg)	Hefhoogte (mm)	Maximale hoogte vat (mm)	Gewicht (kg)	Artikelnummer
DH-250	250	345	915	40	4252001

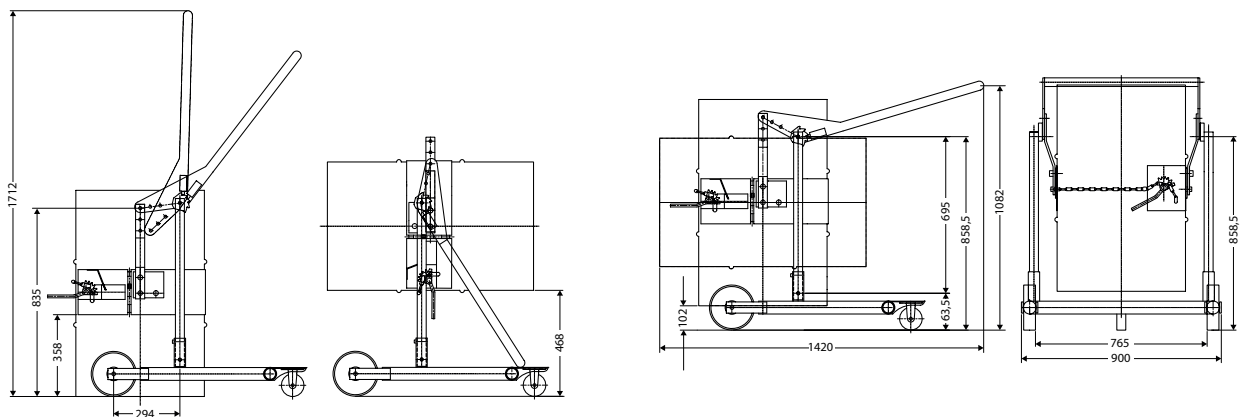
## DM mobiele vatenwagen



Voor het hefften, transporteren, kantelen en aftappen van volle stalen vaten in (210 liter).

### Kenmerken

- Kantelinrichting met blokkeerfunctie in zowel verticale als horizontale positie.



Type	Veilige werklust (kg)	Afmeting L x B (mm)	Hefhoogte (mm)	Maximale hoogte vat (mm)	Gewicht (kg)	Artikelnummer
DM-365	365	1420 x 900	292	915	50	4252003