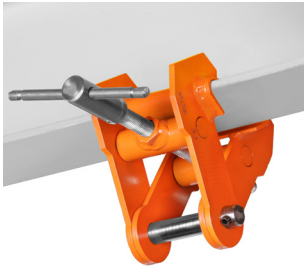


Balkenklemmen	164
Superclamp klemmen	168



Model
Capacity kg Serial
Beam Width mm Year

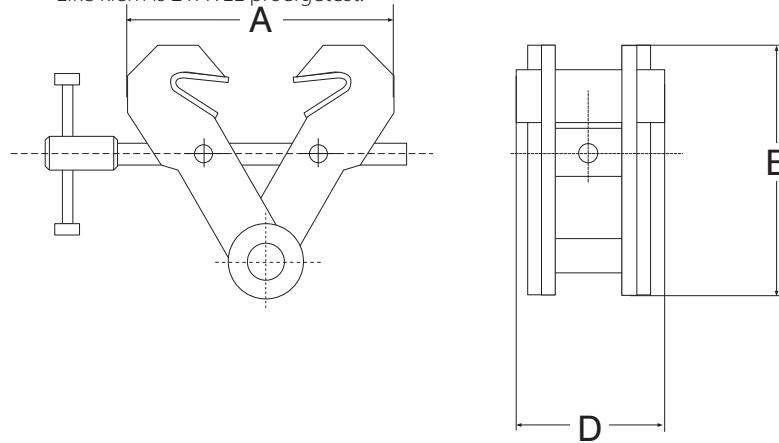
CSVW spindel balkenklemmen



Ontwikkeld voor het hijsen van stalen balken of als semi permanent takeloog.

Kenmerken

- Balkenklem uitgevoerd met spindel voor snelle en eenvoudige montage aan een balk.
- Veiligheidsfactor van minimaal 5 x WLL.
- Elke klem is 2 x WLL proefgetest.



Type	Veilige werklast (kg)	Bek-opening (mm)	A (mm)	B (mm)	D (mm)	Gewicht (kg)	Artikelnummer
CSVW-1.0	1000	75 - 190	135 - 250	170	120	3	3367001
CSVW-2.0	2000	75 - 190	135 - 250	170	120	4	3367002
CSVW-3.0	3000	75 - 190	135 - 250	170	120	4	3367003
CSVW-5.0	5000	150 - 300	230 - 380	325	180	12	3367005

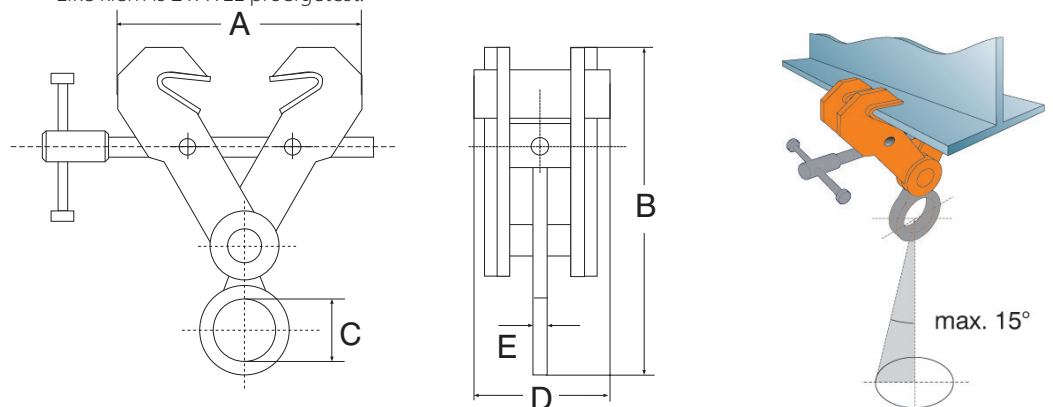
CSV spindel balkenklemmen



Ontwikkeld voor het hijsen van stalen balken of als semi permanent takeloog.

Kenmerken

- Balkenklem uitgevoerd met spindel voor snelle en eenvoudige montage aan een balk.
- Rema CSV klemmen zijn ook leverbaar zonder hijssoog (zie type CSVW).
- Veiligheidsfactor van minimaal 5 x WLL.
- Elke klem is 2 x WLL proefgetest.



Type	Veilige werklast (kg)	Bek-opening (mm)	A (mm)	B (mm)	C (mm)	D (mm)	E (mm)	Gewicht (kg)	Artikelnummer
CSV-1.0	1000	75 - 190	135 - 250	300	75	120	16	4	3368001
CSV-2.0	2000	75 - 190	135 - 250	300	75	120	16	5	3368002
CSV-3.0	3000	75 - 190	135 - 250	300	75	120	16	5	3368003
CSV-5.0	5000	150 - 300	230 - 380	450	80	180	20	15	3368005

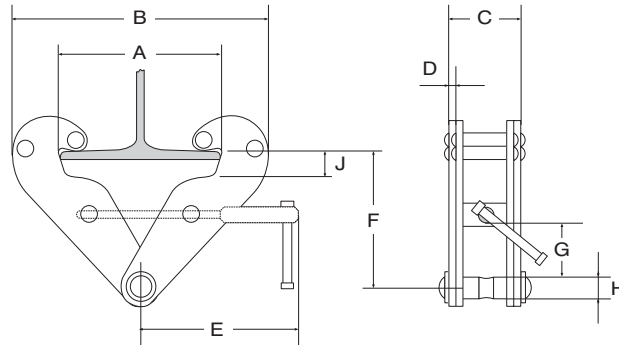
KSB spindel balkenklemmen



Voor het veilig hijsen en verplaatsen van stalen balken of als vast ophangpunt.

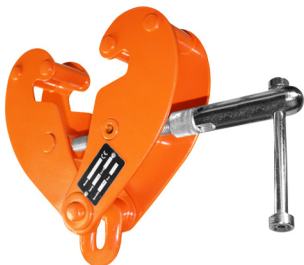
Kenmerken

- Lage bouwhoogte.
- Eenvoudige montage door spindel.
- Geschikt voor IPE- en INP-balken.
- Veiligheidsfactor 4 x WLL.



Type	Veilige werklast (kg)	Bek-opening (mm)	A max (mm)	B max (mm)	B min (mm)	C (mm)	D (mm)	E (mm)	F max (mm)	F min (mm)	G (mm)	H (mm)	J (mm)	Gewicht (kg)	Artikelnummer
KSB-1	1000	75 - 220	220	360	180	64	5	215	155	102	25	22	20	5.5	3317001
KSB-2	2000	75 - 220	220	360	180	74	6	215	155	102	25	22	20	6	3317002
KSB-3	3000	80 - 320	320	490	235	103	8	260	225	140	45	24	38	11.5	3317003
KSB-5	5000	80 - 320	320	490	235	110	10	260	225	140	45	28	38	12	3317005
KSB-10	10000	90 - 320	320	520	250	120	12	280	230	160	70	44	38	17	3317010

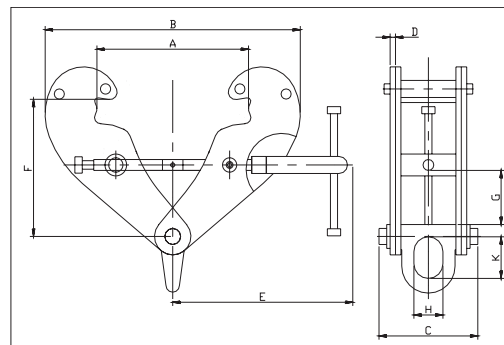
KSBO spindel balkenklemmen



Voor het veilig hijsen en verplaatsen van stalen balken of als vast ophangpunt.

Kenmerken

- Voorzien van ophangoog.
- **Spindel te vergrendelen middels inbusbout voor extra veiligheid.**
- Eenvoudige montage door spindel.
- Geschikt voor IPE- en INP-balken.
- Veiligheidsfactor 4 x WLL.



Type	Veilige werklast (kg)	Bek-opening (mm)	A max (mm)	B min (mm)	B max (mm)	C (mm)	D (mm)	E (mm)	F max (mm)	F min (mm)	G (mm)	H (mm)	K (mm)	Gewicht (kg)	Artikelnummer
KSBO-1	1000	80-245	270	183	370	94	4	218	100	154	18	28	43	4.0	3317101
KSBO-2	2000	80-245	270	183	370	102	6	218	100	154	18	28	43	5.0	3317102
KSBO-3	3000	90-330	355	243	500	132	8	276	148	219	40	43	60	10.0	3317103
KSBO-5	5000	90-330	355	243	500	142	10	276	148	219	40	43	60	12.0	3317105
KSBO-10	10000	90-340	364	269	521	180	12	301	165	239	47	62	91	18.5	3317110

Prijzen volgens de actuele prijslijst | pagina 83-84

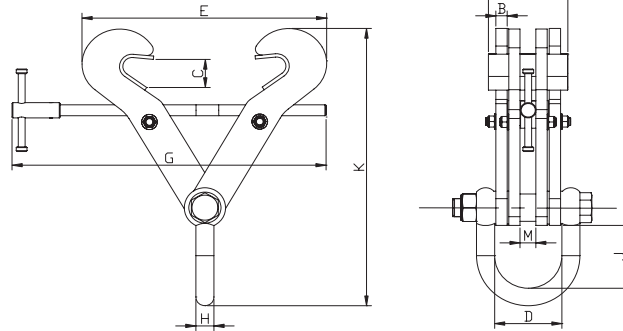
REMA RMBC balkenklem



REMA RMBC balkenklem is een verstelbare spindelbalkenklem voor het creëren van een semi-permanent ophangpunt.

Kenmerken

- Compact en licht van gewicht.
- Snelle montage.



Type	Veilige werklust (kg)	Bek-opening (mm)	A (mm)	B (mm)	C (mm)	D (mm)	E max (mm)	G (mm)	H (mm)	J (mm)	K min (mm)	M (mm)	Gewicht (kg)	Artikelnummer
RMBC-2T	2000	76-190	125	14	27	107	272	276	20	85	254	42.5	4	3318201
RMBC-3T	3000	76-190	130	14	27	107	272	276	20	85	254	42.5	8	3318203
RMBC-5T	5000	150-305	140	14	46	122	450	409	25	99	319	57.5	15	3318205
RMBC-6T	6000	203-457	140	14	55	116	600	559	25	99	418	50	18.8	3318206
RMBC-10T	10.000	203-457	140	20	55	119	600	559	32	99	418	28	28	3318210
RMBC-15T	15.000	203-457	175	20	76	120	681	660	40	185	555	28	47	3318215
RMBC-15T	15.000	406-610	175	20	76	120	834	810	40	185	634	28	52.8	3318216

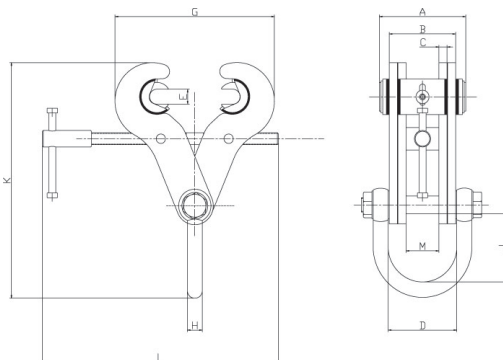
REMA RMBCV balkenklem met beweegbare bekken



REMA RMBCV met verstelbare bekken is een verstelbare spindelbalkenklem die automatisch de balkflenzen op een optimale manier vastgrijpt waardoor grotere bekopeningen mogelijk zijn.

Kenmerken

- Robuuste uitvoering.
- Grote bekopeningen.
- Snelle montage.



Type	Veilige werklust (kg)	Bek-opening (mm)	A (mm)	B (mm)	C (mm)	D (mm)	E (mm)	G max (mm)	H (mm)	J (mm)	K min (mm)	L (mm)	M (mm)	Gewicht (kg)	Artikelnummer
RMBCV-3T	3000	89-305	144	102	8	107	25.4	418	20	100	322	410	10	10.0	3318303
RMBCV-5T	5000	89-305	144	118	14	122	25.4	418	25	115	346	409	57.5	15.5	3318305
RMBCV-10T	10.000	89-305	144	114	20	119	25.4	426	32	106	355	409	28	22.0	3318310

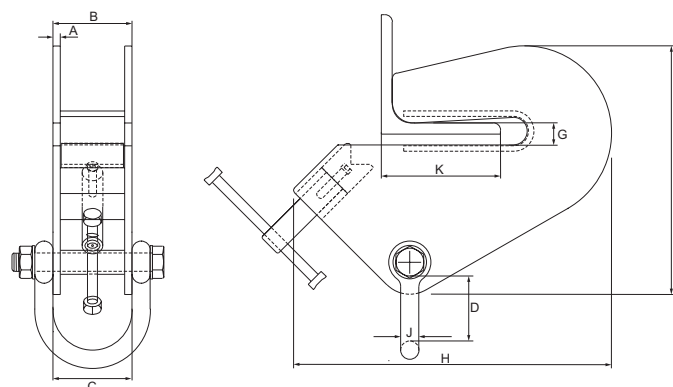
REMA RMAC balkenklem



Verstelbare spindelbalkenklem voor het creëren van een semi-permanent ophangpunt aan hoekstaal. D.m.v. een 2e schroefklem wordt de klem vastgezet zodat deze niet van het profiel af kan schuiven.

Kenmerken

- Eenvoudige en snelle montage.
- Geschikt voor diverse maten hoekprofiel.

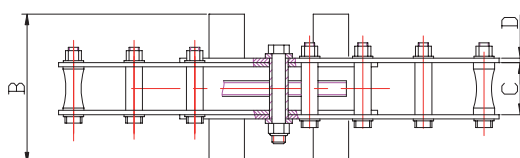
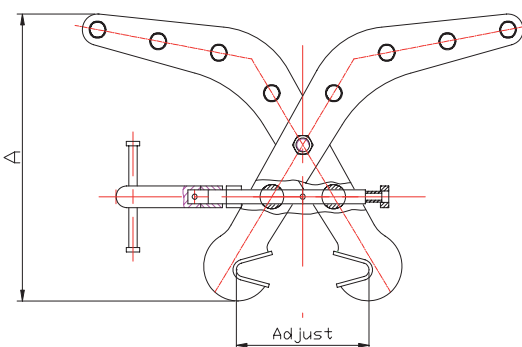


Type	Veilige werklast (kg)	A (mm)	B (mm)	C (mm)	D (mm)	E (mm)	G (mm)	H (mm)	K (mm)	J (mm)	Gewicht (kg)	Artikelnummer
RMAC-1T	1000	6	69	70	96	206	15	258	38-101	16	4.5	3318403
RMAC-1.5T	1500	8	99	107	98	270	19	346	50-152	20	11	3318405
RMAC-3T	3000	10	99	107	98	343	25.4	490	101-203	20	21.5	3318407

REMA RMMC montageklem



REMA RMMC montageklemmen zijn ontwikkeld om gebruik makend van 2 handtakels zware lasten eenvoudig omhoog te brengen voor montage, mits er voldoende ruimte boven de balk is.



Type	Veilige werklast (kg)	Bek-opening (mm)	A (mm)	B (mm)	C (mm)	D (mm)	Gewicht (kg)	Artikelnummer
RMMC-0.2T	200	114-204	357	150	60	4	7.2	3318501

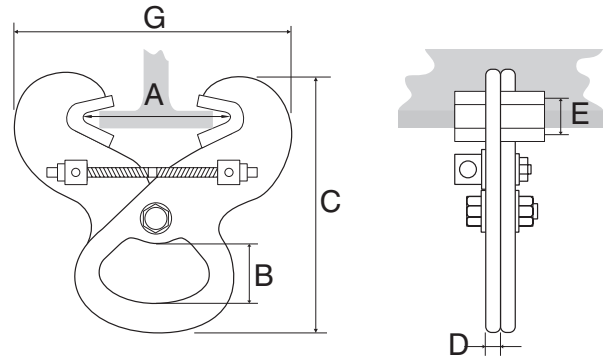
Superclamp PFC1 en PFC2



REMA Superclamp PFC is een instelbare spindelbalkenklem voor het creëren van een permanent ophangpunt.

Kenmerken

- Voor lichte industriële toepassingen.
- Compact en licht van gewicht.
- Eenvoudige montage.



Type	Veilige werklust (kg)	Bek-opening (mm)	A (mm)	B (mm)	C (mm)	D (mm)	E (mm)	G (mm)	Gewicht (kg)	Artikelnummer
PFC1	1000	96 - 190	96 - 190	38	212	6	22	220	2.1	3501001
PFC2	2000	96 - 190	96 - 190	38	212	6	22	220	2.5	3501002

Superclamp S-serie



REMA Superclamp S-serie is een verstelbare spindelbalkenklem voor het creëren van een semi-permanent ophangpunt.

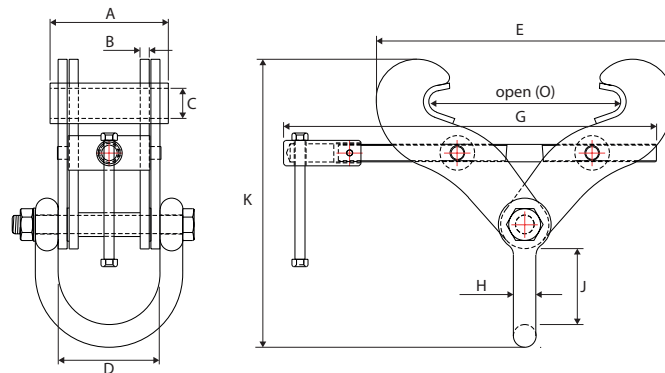
Kenmerken

- Compact en licht van gewicht.
- Snelle montage.

Optie

- * Op aanvraag in "Quick Grip" uitvoering verkrijgbaar.

**Alternatief zie
type RMBC
Pagina 166**



Type	Veilige werklust (kg)	Bek-opening (O) (mm)	A (mm)	B (mm)	C (mm)	D (mm)	E (mm)	G (mm)	H (mm)	J (mm)	K (mm)	Artikelnummer	Gewicht (kg)
S1*	2000	76-190	125	3	22	90	188	275	20	77	250	3502001	4
S2*	3000	76-190	125	6	22	90	188	275	20	77	250	3502003	5.1
S2A*	3000	76-190	130	12.5	22	102	250	275	20	103	268	3502005	7.4
S3*	4000	150-254	130	10	22	112	327	410	25	98	332	3502007	10.4
S3X	5000	76-190	130	12.5	22	116	237	295	25	110	300	3502009	9
S3A*	5000	150-305	140	12.5	32	116	373	410	25	110	360	3502011	14.9
S4	7000	101-228	140	12.5	42	118	323	410	32	120	382	3502012	17.5
S4S	6000	203-457	140	12.5	42	116	498	560	25	110	459	3502013	18.8
S4A	10.000	203-457	140	20	42	118	498	560	32	112	476	3502015	27.3
S12	15.000	203-457	170	20	50	116.5	611	660	40	185	616	3502017	53.8
S14	15.000	406-610	175	20	63	116.5	795	810	40	185	673	3502019	63

Superclamp S-serie met draaibare bekken

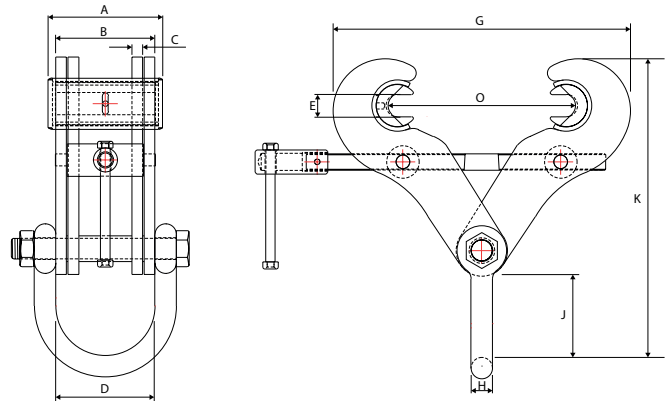


REMA Superclamp S-serie met verstelbare bekken is een verstelbare spindelbalkenklem die automatisch de balkflenzen op een optimale manier vastgrijpt waardoor grotere bekopeningen mogelijk zijn.

Kenmerken

- Robuuste uitvoering.
- Grote bekopeningen.
- Snelle montage.

Alternatief zie
type RMBCV
Pagina 166



Type	Veilige werklust (kg)	Bek-opening (mm)	A (mm)	B (mm)	C (mm)	D (mm)	E (mm)	G (mm)	H (mm)	J (mm)	K (mm)	L (mm)	Gewicht (kg)	Artikelnummer
S5	3000	89-305	134	93	6	95	25.4	348	20	102	359	410	10	3503001
S5A	3000	89-305	134	116	10	116	25.4	348	25	110	375	410	13.8	3503003
S6	5000	89-305	134	116	10	116	25.4	348	25	110	375	410	13.8	3503005
S6A	5000	89-305	134	116	12.5	116	25.4	348	25	110	375	410	15.2	3503007
S11	10.000	89-305	134	116	20	118	25.4	348	32	112	391	410	20.6	3503009

Superclamp USC-serie



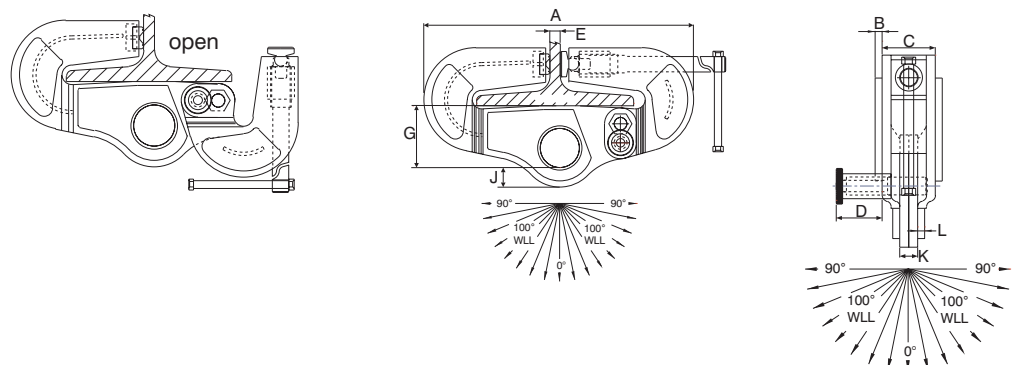
Verstelbare spindelbalkenklem voor het creëren van een semi-permanent ophangpunt geschikt voor het opvangen van zijdelingse belasting.

Kenmerken

- Uitgerust met een speciale borging om verschuiven op de balk tegen te gaan.
- Met vast ophangoog die belasting in elke richting mogelijk maakt.

Toepassing

- Voor het heffen, slepen of ophangpunt van stalen profielen.



Type	Veilige werklust (kg)	Bek-opening (mm)	A (mm)	B (mm)	C (mm)	D (mm)	E (mm)	G (mm)	H (mm)	J (mm)	Gewicht (kg)	Artikelnummer
USC3A	3000	125-204	387	-	70	48	32	100	25.4	28	13.5	3507007
USC4	4000	125-305	518	10	70	48	32	100	25.4	28	23.5	3507009
USC5	5000	125-305	524	10	75	48	32	120	25.4	38	28.5	3507011

Superclamp AC-serie

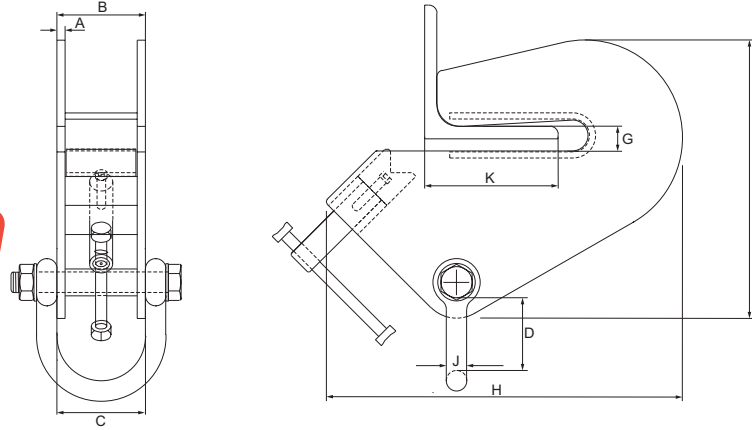


Verstelbare spindelbalkenklem voor het creëren van een semi-permanent ophangpunt aan hoekstaal. D.m.v. een 2e schroefklem wordt de klem vastgezet zodat deze niet van het profiel af kan schuiven.

Kenmerken

- Eenvoudige en snelle montage.
- Geschikt voor diverse maten hoekprofiel.

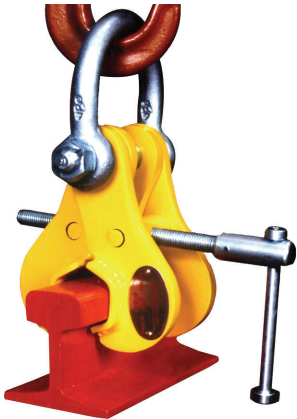
Alternatief zie type RMAC Pagina 167



Type	Veilige werklast (kg)	Bek-opening (mm)	A (mm)	B (mm)	C (mm)	D (mm)	E (mm)	G (mm)	H (mm)	J (mm)	K (mm)	Artikelnummer	Gewicht (kg)
AC1	500	15.0	4	65	70	102	206	15	258	16	38-101	3508001	4.5
AC2	1000	15.0	6	69	70	96	206	15	258	16	38-101	3508003	5.5
AC3	1500	15.0	8	86	90	73	270	15	346	20	50 - 152	3508005	11
AC4	3000	25.4	10	90	102	101	343	25.4	490	20	101-203	3508007	21.5

20

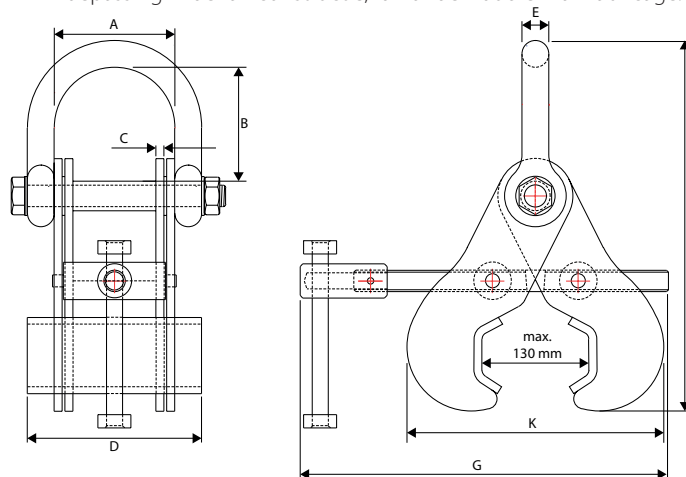
Superclamp R1 en R2



Verstelbare hijsklemmen voor railprofielen.

Kenmerken

- Toepassing in de rail-constructie, rail-onderhoud en rail-fabricage.



Type	Veilige werklast (kg)	Bek-opening (mm)	A (mm)	B (mm)	C (mm)	D (mm)	E (mm)	G (mm)	K (mm)	Gewicht (kg)	Artikelnummer
R1	3000	113	90	85	6	130	20	275	275	6	3510001
R2	5000	113	116	110	12.5	130	25	275	275	9.5	3510003

Superclamp A-serie

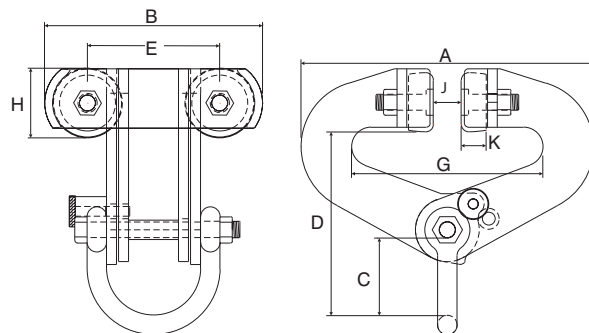


Klap-duwloopkat met automatische vergrendeling.

Kenmerken

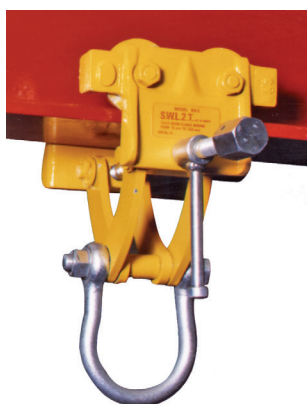
- Eenvoudige en zeer snelle bevestiging aan de looppail.
- Met wielbreukbeveiliging.
- Maximale flensdikte type A1=28 mm, A2/A3=30 mm.

Alternatief zie type RMSLT Pagina 45



Type	Veilige werklast (kg)	Bek-opening (mm)	A (mm)	B (mm)	C (mm)	D (mm)	E (mm)	G (mm)	H (mm)	J (mm)	K (mm)	Artikelnummer	Gewicht (kg)
A1	3000	76-230	380	280	110	250	170	76-230	82	30	32	3512001	21
A2	6000	100-305	500	296	110	290	170	100-305	88	40	38	3512003	33
A3	10.000	100-305	580	290	135	310	170	100-305	109	40	38	3512005	47.5

Superclamp BA-serie

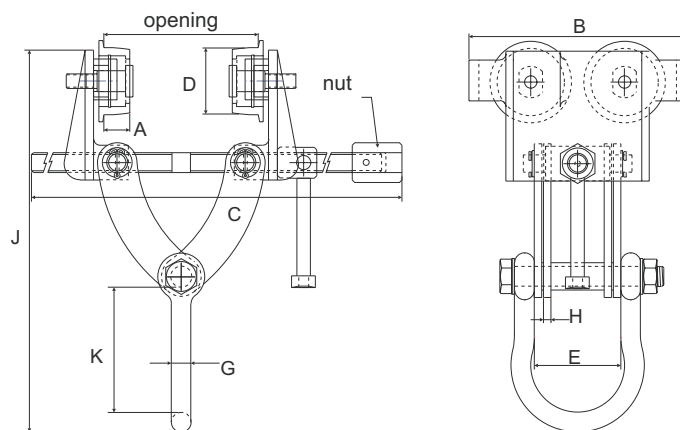


Verstelbare spindel-duwloopkat met borgingshendel.

Kenmerken

- Compact en licht van gewicht.
- Snelle bevestiging door schroefdraadspindel.
- Borgingshendel voor extra veiligheid.
- Met wielbreuksteunen.
- Maximale flensdikte type BA1= 28 mm, BA2/3=30 mm.

Alternatief zie type RMBT-2 Pagina 45



Type	Veilige werklast (kg)	Bek-opening (mm)	A (mm)	B (mm)	C (mm)	D (mm)	E (mm)	G (mm)	H (mm)	J (mm)	K (mm)	Artikelnummer	Gewicht (kg)
BA1	1000	63-203	14	176	360	46	70	16	6	309	101	3513001	6.5
BA2	1500	76-203	21	176	360	54	70	16	6	309	101	3513003	7.2
BA3	2000	76-203	21	176	360	54	70	16	8	309	101	3513005	7.2

20

Superclamp B-serie

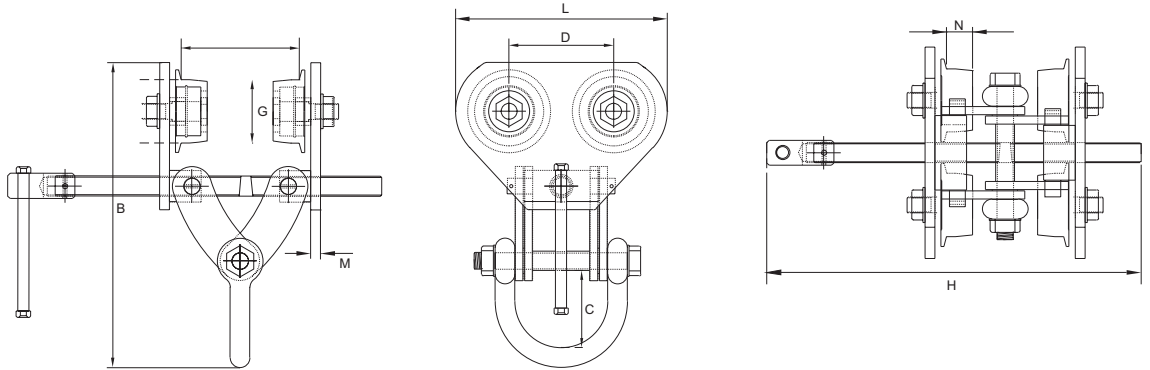


Verstelbare spindel-duwloopkat met borgingshendel.

Kenmerken

- Robuuste uitvoering.
- Snelle bevestiging door schroefdraadspindel.
- Borgingshendel voor extra veiligheid.
- Met wielbreuksteunen.

**Alternatief zie
type RMBT
Pagina 45**



Type	Veilige werklust (kg)	Bek-opening (mm)	A (mm)	B (mm)	C (mm)	D (mm)	G (mm)	H (mm)	L (mm)	N (mm)	Gewicht (kg)	Artikelnummer
B1	3000	76-203	76-203	395	112	133	82	480	269	33	23,5	3514001
B2	6000	105-305	105-305	515	100	176	125	560	356	34	50	3514003
B3	10.000	105-305	105-305	570	130	200	145	785	430	41	74,5	3514005