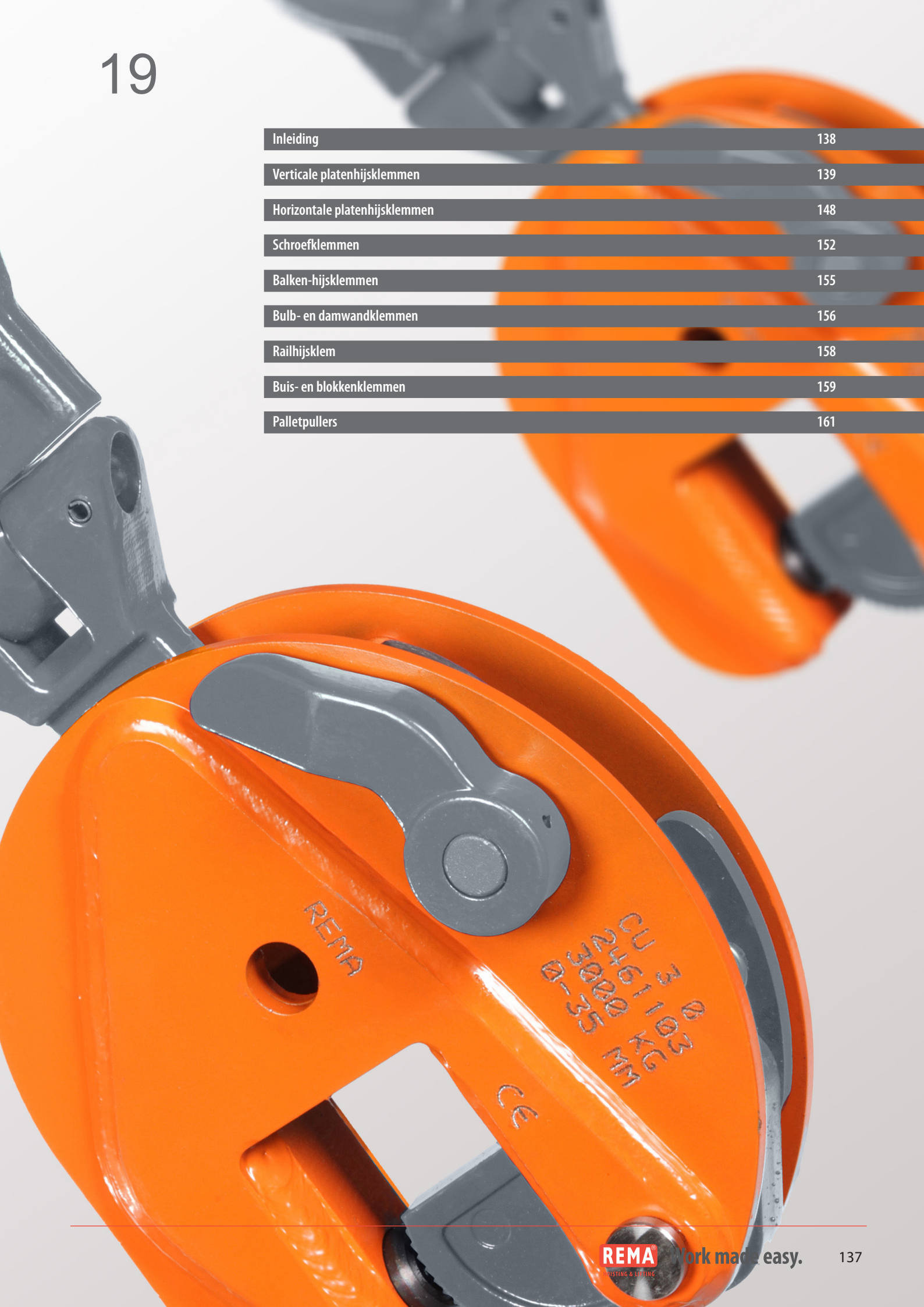


Inleiding	138
Verticale platenhijsklemmen	139
Horizontale platenhijsklemmen	148
Schroefklemmen	152
Balken-hijsklemmen	155
Bulb- en damwandklemmen	156
Railhijsklem	158
Buis- en blokkenklemmen	159
Palletpullers	161



REMA hijsklemmen

REMA® is toonaangevend op het gebied van de productie en verkoop van hijsklemmen.

- Elke hijsklem wordt geleverd met een geldig fabriek testcertificaat.
- Alle hijsklemmen bezitten een type goedkeuring volgens arbeidsinspectie (AI).

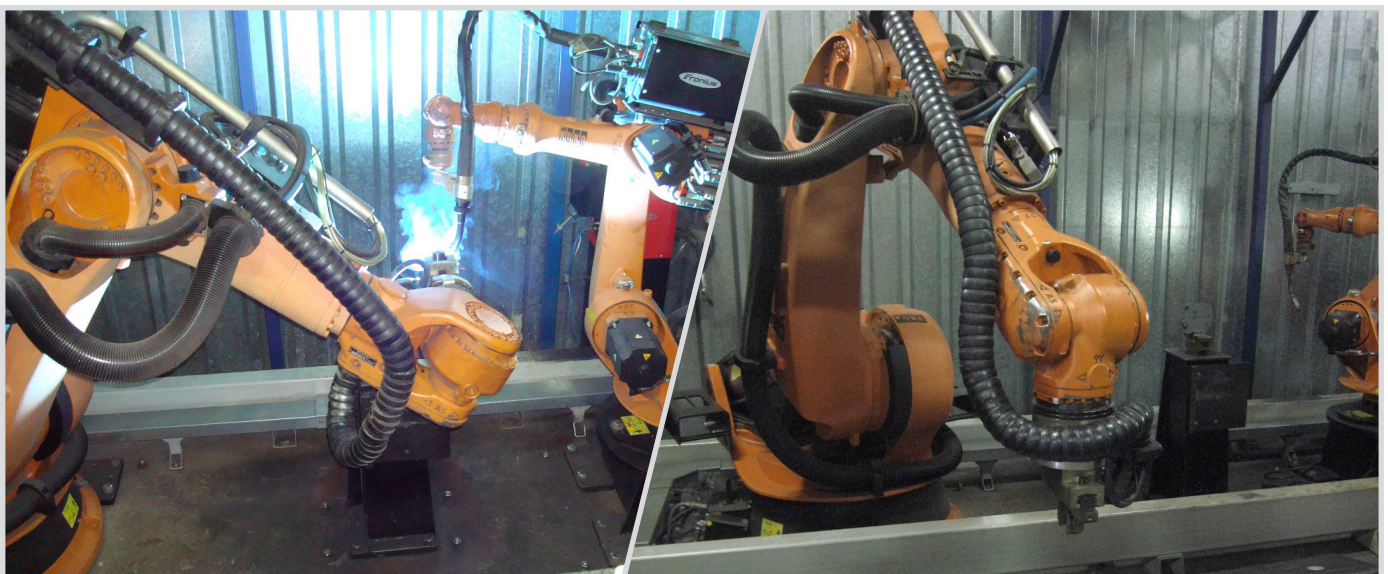
Kenmerken van REMA® hijsklemmen

- Uitmuntende kwaliteit en afwerking.
- Zeer compact ontwerp en licht van gewicht.
- Grote hardheid van de segmenten (HrC 54).
- Hoge slijtvastheid en lange levensduur.
- Een veiligheidsfactor van 5 of hoger tegen breuk.
- Een overzichtelijke reeks tonnages met verschillende bek-openingen.
- De hijsklemmen zijn eenvoudig te repareren, onderdelen kunnen als pakket geleverd worden.
- De verticale klemmen zijn voorzien van een veiligheidshendel die middels een veer een aanvangskracht op de plaat uitoefent, zodat deze niet uit de klem kan vallen.
- Elke klem wordt proefbelast (2 x WLL).

REMA® hijsklemmen voldoen aan de hoogste kwaliteitseisen op Europees niveau en aan de NEN-EN-13155 norm.

Belangrijke informatie m.b.t. gebruik

- Overschrijd nooit de veilige werklast.
- Voorkom schokbelastingen!
- Benut bij het aanslaan van een plaat of balk de volledige diepte van de bekopening.
- Wees ervan overtuigd dat de veiligheidshendel gesloten is alvorens te gaan hijsen.
- Lange platen en balken hijsen met meerdere klemmen m.b.v. een traverse.
- Gebruik nooit een beschadigde klem.
- De maximale hardheid van de te hijsen plaat of balk is HrC 37 (345 Hb, 1166 N/mm²).
- Hijs nooit meer dan één plaat tegelijkertijd.
- Klemmen zijn niet bedoeld om een permanente verbinding te vormen met de aangeslagen plaat of balk.
- Laswerkzaamheden aan een klem zijn verboden omdat dit de originele hardheid kan beïnvloeden.
- Gebruik hijsklemmen nooit buiten het temperatuurbereik van -40° tot +100°C.
- Bij het hijsen of zakken van een last altijd voldoende afstand houden.
- Voorkom situatie waarin personen zich onder de last kunnen bevinden.
- Het is belangrijk een procedure te ontwikkelen t.b.v. periodieke inspecties.
- Lees voor gebruik altijd de bijgevoegde product handleiding.
- Alle platenklemmen worden geleverd met een fabriek testcertificaat.
- Laat uw hijsklemmen minimaal 1 x per jaar keuren inclusief beproeven door een erkend keurbedrijf.



CNM verticale non-marking hijsklemmen



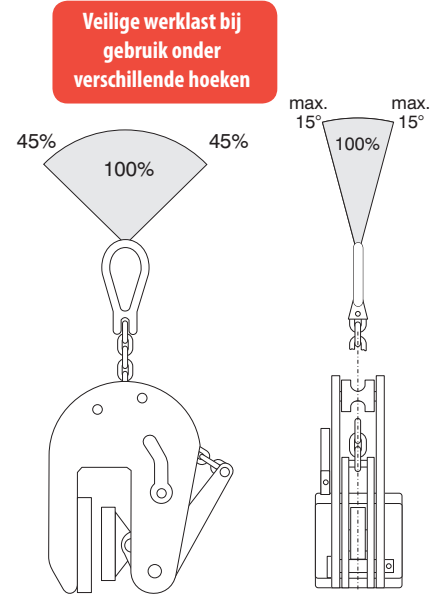
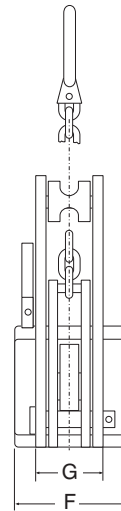
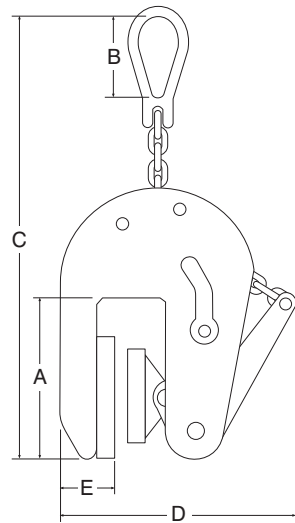
De CNM klem is uitgevoerd met 2 klembekken die voorzien zijn van speciale synthetische kunststof. Na het hijsen laat de klem geen beschadigingen achter. De klem is vergrendeld in de gesloten en open positie.

Kenmerken

- Voorzien van synthetische kunststof bekken.

Toepassing

- Voor het hijsen en transporteren van oa RVS, aluminium, hout en natuursteen waarbij het werkstuk niet beschadigd mag worden.



Type	Veilige werklust (kg)	Bek-opening (mm)	A (mm)	B (mm)	C (mm)	D (mm)	E (mm)	F (mm)	G (mm)	Gewicht (kg)	Artikelnummer
CNM-0.5	500	1-20	102	65	462	224	48	80	48	6.0	3315001
CNM-0.5G	500	17-37	102	65	462	241	48	80	48	6.0	3315003
CNM-1.0	1000	1-30	105	80	470	282	46	80	54	6.5	3315000
CNM-1.5	1500	1-40	105	80	470	282	46	80	54	6.5	3315002
CNM-2.0	2000	1-50	124	100	704	408	63	80	65	15.0	3315004
CNM-3.0	3000	1-60	124	100	704	408	63	80	65	15.5	3315005

CNMA verticale non-marking hijsklem



De CNMA is uitgevoerd met 2 klembekken die voorzien zijn van speciale synthetische kunststof. Na het hijsen laat de klem geen beschadigingen achter. De klem is vergrendeld in de gesloten en open positie.

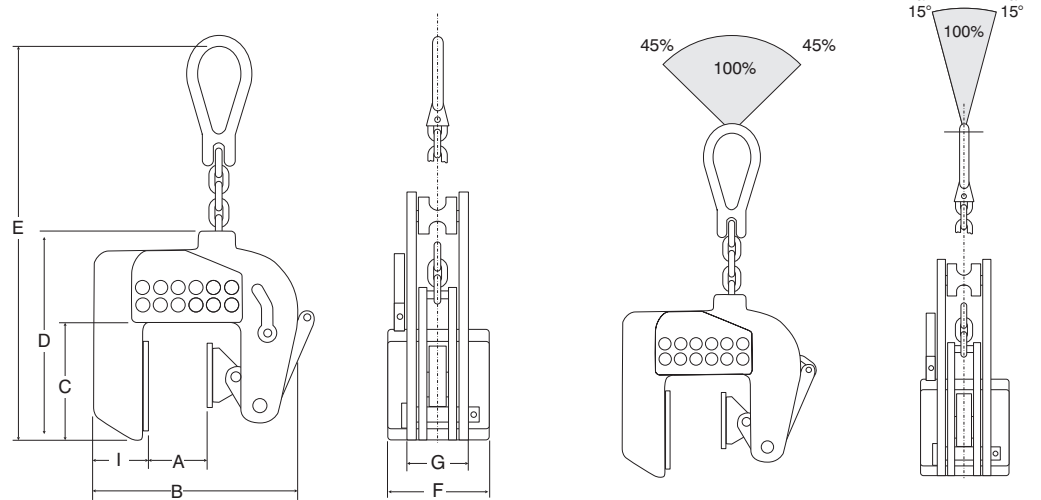
Kenmerken

- Alleen verkrijgbaar in 500 KG uitvoering.
- Voorzien van synthetische kunststof bekken.
- Bekopening verstelbaar in stappen van 20 mm van 3 t/m 180 mm.

Toepassing

- Voor het hijsen en transporteren van oa RVS, aluminium, hout en natuursteen waarbij het werkstuk niet beschadigd mag worden.

Veilige werklust bij gebruik onder verschillende hoeken



Type	Veilige werklust (kg)	Bek-opening (mm)	A (mm)	B (mm)	C (mm)	D (mm)	E (mm)	F (mm)	G (mm)	I (mm)	Gewicht (kg)	Artikelnummer
CNMA-05	500	1-180	0-180	220-340	143	223	360	80	66	61	10	3315006

CS verticale hijsklemmen voor platen tot 37RC (345 HB)



Hijsklemmen voor het veilig transporteren van staalplaten in verticale positie.

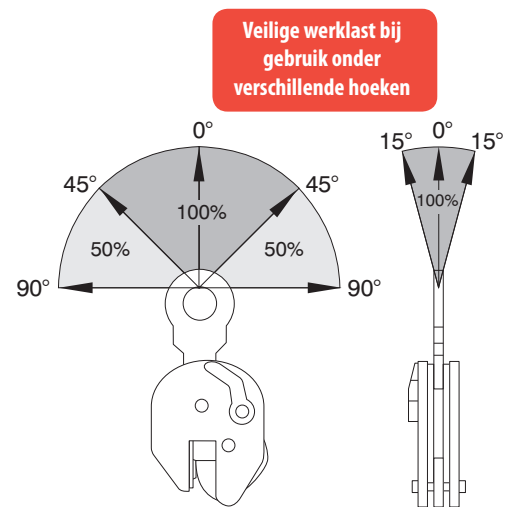
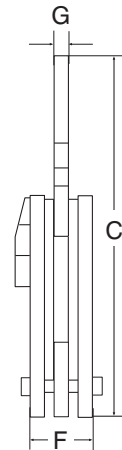
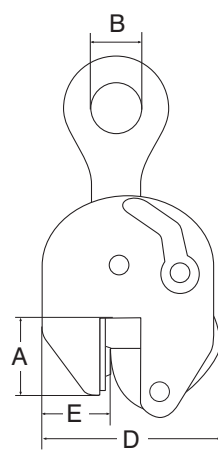
Minimale werklast 10% van de veilige werklast.

Kenmerken

- Uitergerust met standaard hijssoog, beweegbaar in één richting.
- Veiligheidsvergrendeling oefent middels een veer een aanvangskracht op de plaat uit, zodat deze niet uit de klem kan vallen.
- WLL en afmeting van de bekopening zijn duidelijk op de klem aangegeven.
- Veiligheidsfactor van minimaal 5 x WLL.
- Elke klem is 2x WLL proefbelast.

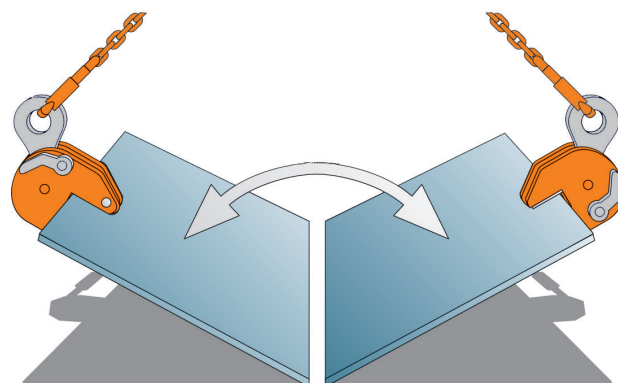
Toepassing

- Voor het hijsen van stalen platen tot een hardheid 37 RC (345 HB).
- Geschikt voor het hijsen, 180° keren en verticaal transport van stalen platen.



Veilige werklast bij gebruik onder verschillende hoeken

Type	Veilige werklast (kg)	Bek-opening (mm)	A (mm)	B (mm)	C (mm)	D (mm)	E (mm)	F (mm)	G (mm)	Gewicht (kg)	Artikelnummer
CS-0.75	750	0-13	47	30	205	100	35	37	10	1.5	3360001
CSE-1.0	1000	0-25	55	45	265	142	38	47	15	3.6	3360002
CS-2.0	2000	0-35	80	65	335	185	55	56	17	6.5	3361002
CS-3.0	3000	0-35	80	65	335	185	55	56	17	7	3361003
CS-4.0	4000	0-45	85	70	430	230	60	78	20	16	3361004
CS-6.0	6000	0-50	114	75	490	255	78	78	20	20	3361006
CS-9.0	9000	0-55	112	75	530	267	70	86	20	26	3361009
CS-12.0	12000	0-52	148	85	617	295	100	94	44	42	3361013
CS-15.0	15000	0-75	159	86	760	375	135	105	50	71	3361015



CS-H verticale hijsklemmen voor platen tot 50RC (485 HB)



Hijsklemmen voor het veilig transporteren van staalplaten in verticale positie.

Minimale belasting 10% van de veilige werklast.

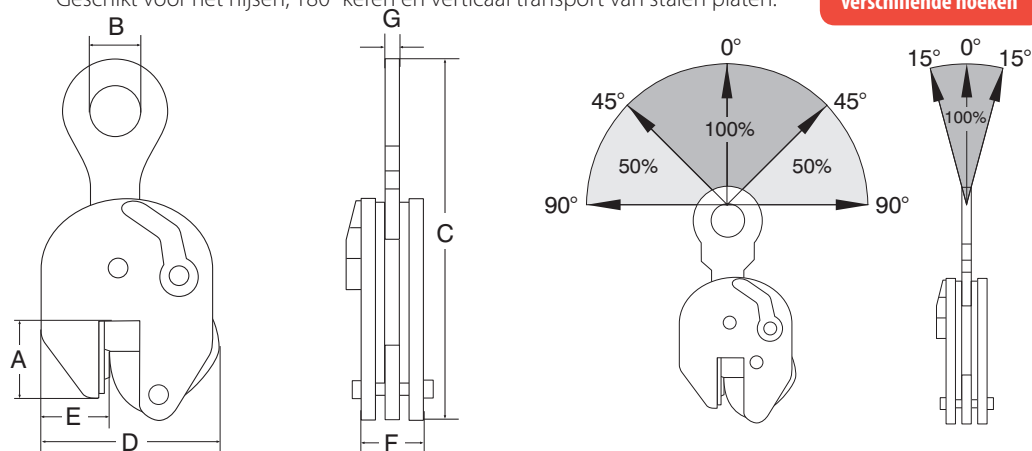
Kenmerken

- Voorzien van standaard hijs oog, beweegbaar in één richtingen.
- Veiligheidsvergrendeling oefent middels een veer een aanvangskracht op de plaat uit, zodat deze niet uit de klem kan vallen.
- WLL en afmeting van de bekopening zijn duidelijk op de klem aangegeven.
- Veiligheidsfactor van minimaal 5 x WLL.
- Elke klem is 2 x WLL proefbelast.

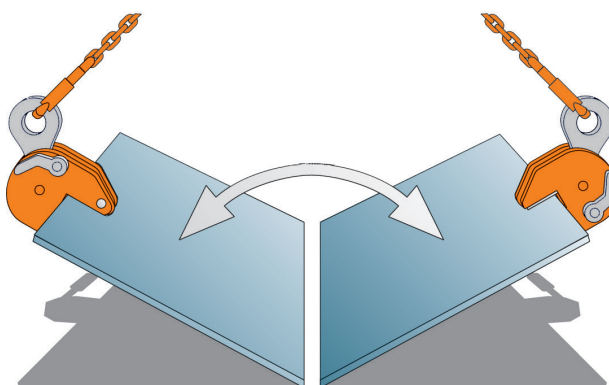
Toepassing

- **Voor het hijsen van stalen platen tot hardheid 50 RC (485 HB).**
- Geschikt voor het hijsen, 180° keren en verticaal transport van stalen platen.

Veilige werklast bij gebruik onder verschillende hoeken



Type	Veilige werklast (kg)	Bek-opening (mm)	A (mm)	B (mm)	C (mm)	D (mm)	E (mm)	F (mm)	G (mm)	Gewicht (kg)	Artikelnummer
CS-0.75H	750	0-13	47	30	205	100	35	37	10	1.5	3361101
CS-1.0H	1000	0-25	55	45	265	142	38	47	15	3.6	3361103
CS-2.0H	2000	0-35	80	65	335	185	55	56	17	6.5	3361105
CS-3.0H	3000	0-35	80	65	335	185	55	56	17	7	3361107
CS-4.5H	4500	0-45	85	70	430	230	60	77	20	16	3361109
CS-6.0H	6000	0-32	114	75	490	230	78	78	20	19	3361111



CU universele hijsklemmen voor platen tot 37RC (345 HB)



Hijsklemmen met universeel hijssoog voor het veilig hijsen en transporteren van staalplaten in verticale positie.

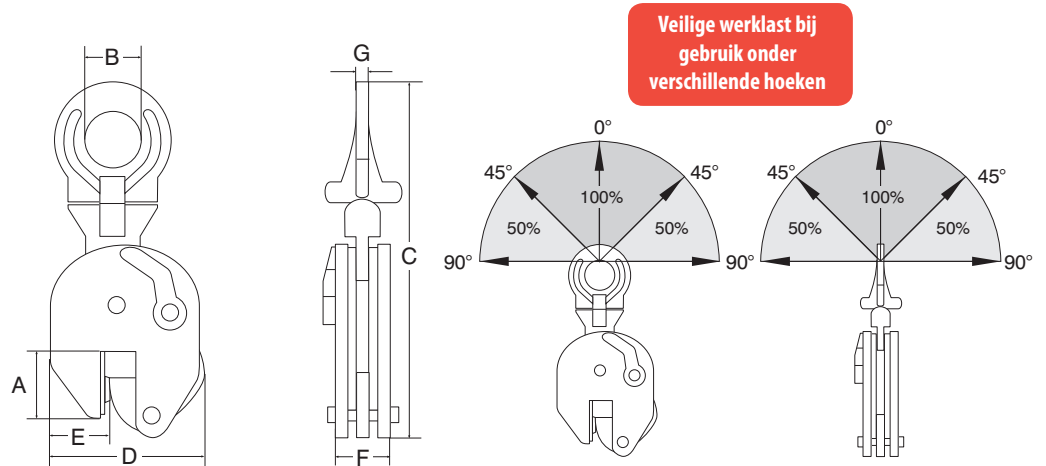
Minimale belasting 10% van de veilige werklust.

Kenmerken

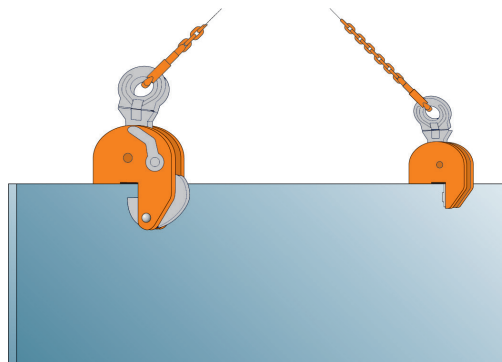
- Voorzien van universeel hijssoog, beweegbaar in twee richtingen.
- Veiligheidsvergrendeling oefent middels een veer een aanvangskracht op de plaat uit, zodat deze niet uit de klem kan vallen.
- WLL en afmeting van de bekopening zijn duidelijk op de klem aangegeven.
- Veiligheidsfactor van minimaal 5 x WLL.
- Elke klem is 2 x WLL proefbelast.

Toepassing

- Voor het hijsen van stalen platen tot hardheid 37 RC (345 HB).
- Geschikt voor het hijsen, 180° keren en verticaal transport van stalen platen.



Type	Veilige werklust (kg)	Bek-opening (mm)	A (mm)	B (mm)	C (mm)	D (mm)	E (mm)	F (mm)	G (mm)	Gewicht (kg)	Artikelnummer
CU-0.75	750	0-13	47	30	203	100	35	37	10	1.7	3362001
CUE-1.0	1000	0-25	55	50	295	125	38	47	14	3.9	3362002
CU-2.0	2000	0-35	80	70	370	185	55	56	16	7.3	3363002
CU-3.0	3000	0-35	80	70	370	185	55	56	16	8	3363003
CU-4.0	4000	0-45	85	70	430	230	60	78	20	17	3363004
CU-6.0	6000	0-50	114	78	527	255	78	78	32	22	3363006
CU-9.0	9000	0-55	112	78	565	267	70	86	45	30	3363009
CU-12.0	12000	0-52	148	85	650	295	100	94	48	44	3363013
CU-15.0	15000	0-76	159	85	765	373	136	106	48	75	3363015



CU-H universele hijsklemmen voor platen tot 50RC (485 HB)



Hijsklemmen met universeel hijssoog voor het veilig hijsen en transporteren van staalplaten in verticale positie.

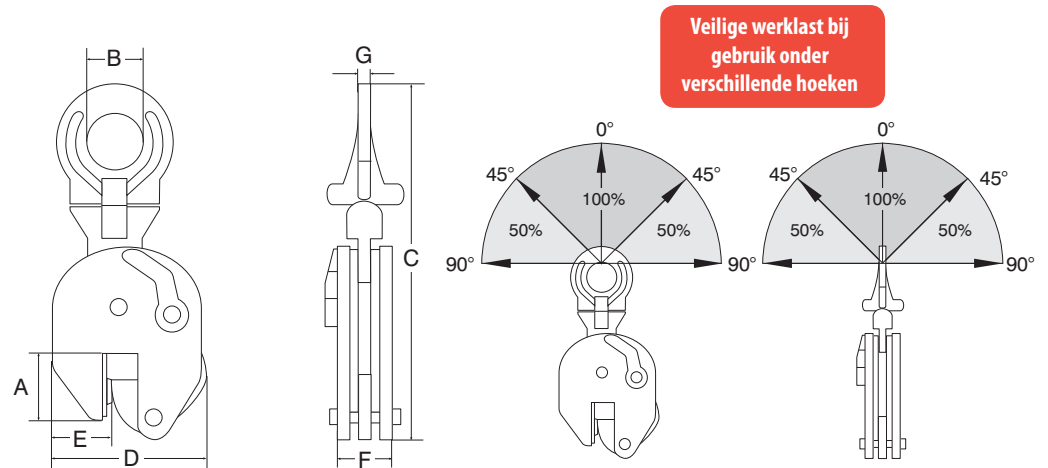
Minimale belasting 10% van de veilige werklast.

Kenmerken

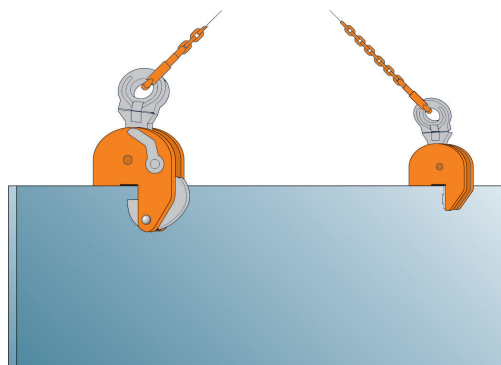
- Voorzien van universeel hijssoog, beweegbaar in twee richtingen.
- Veiligheidsvergrendeling oefent middels een veer een aanvangskracht op de plaat uit, zodat deze niet uit de klem kan vallen.
- WLL en afmeting van de bekopening zijn duidelijk op de klem aangegeven.
- Veiligheidsfactor van minimaal 5 x WLL.
- Elke klem is 2 x WLL proefbelast.

Toepassing

- **Voor het hijsen van stalen platen tot hardheid 50 RC (485 HB).**
- Geschikt voor het hijsen, 180° keren en verticaal transport van stalen platen.



Type	Veilige werklast (kg)	Bek-opening (mm)	A (mm)	B (mm)	C (mm)	D (mm)	E (mm)	F (mm)	G (mm)	Gewicht (kg)	Artikelnummer
CU-0.75H	750	0-13	47	30	203	100	35	37	10	1.7	3363101
CU-1.0H	1000	0-25	55	50	295	142	38	47	14	3.9	3363103
CU-2.0H	2000	0-35	80	70	370	185	55	56	16	7.3	3363105
CU-3.0H	3000	0-35	80	70	370	185	55	56	16	8	3363107
CU-4.5H	4500	0-45	85	70	430	230	60	78	20	17	3363109
CU-6.0H	6000	0-32	114	78	528	225	78	78	32	22	3363111



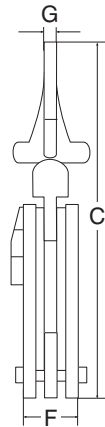
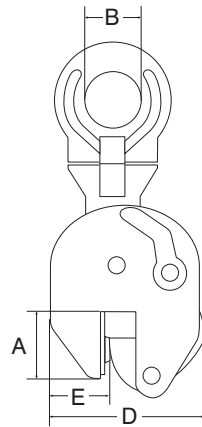
CUER hijsklemmen voor RVS platen

Voor het veilig hijsen en transporteren in verticale positie van RVS platen.

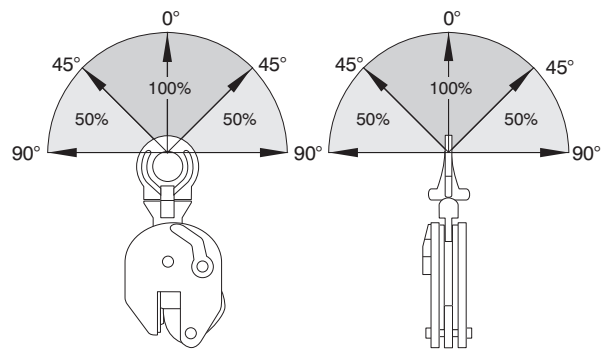
Minimale belasting 10% van de veilige werklust.

Kenmerken

- Segment, segment-as en taats zijn uitgevoerd in RVS.
- Het huis en de grendel-as zijn vernikkeld om het contact tussen koolstofhoudend staal en RVS platen te voorkomen.



Veilige werklust bij gebruik onder verschillende hoeken



Type	Veilige werklust (kg)	Bek-opening (mm)	A (mm)	B (mm)	C (mm)	D (mm)	E (mm)	F (mm)	G (mm)	Gewicht (kg)	Artikelnummer
CUER-1.0	1000	0-25	56	50	292	141	37	47	15	3.8	3363301
CUER-2.0	2000	0-35	78	70	372	183	56	56	16	8	3363302

CSEU verticaal hijsklem

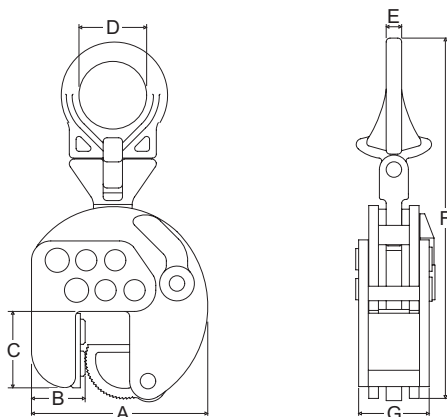


Voor het hijsen en transporteren van platen en constructies vanuit elke positie.

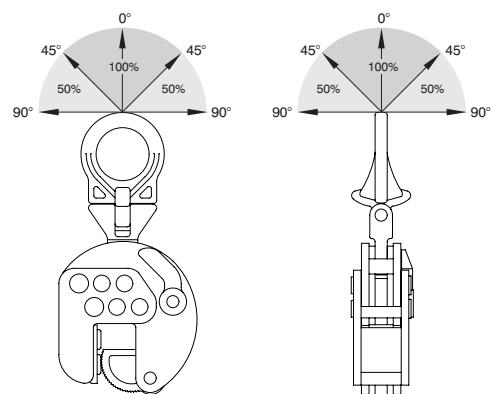
Minimale belasting 10% van de veilige werklust.

Kenmerken

- 1 Klem met een variërende bekopening gewenst is.
- Aanpasbaar in stappen van 30 mm.
- Sterk en lichtgewicht constructie.



Veilige werklust bij gebruik onder verschillende hoeken



Type	Veilige werklust (kg)	Bek-opening (mm)	A (mm)	B (mm)	C (mm)	D (mm)	E (mm)	F (mm)	G (mm)	Gewicht (kg)	Artikelnummer
CSEU-3	3000	0-95	182-245	55	80	70	16	370	73	11	3313020

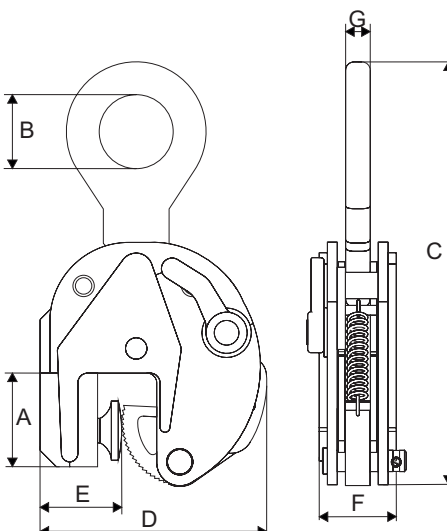
CBT hijsklem met beweegbare taats



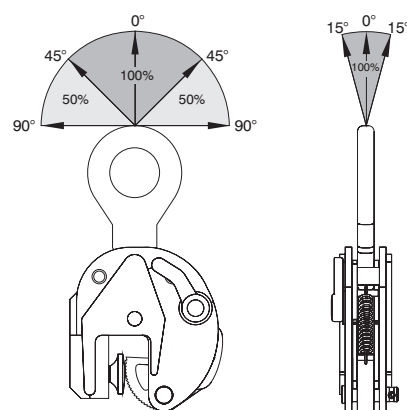
Voor het verticaal hijsen en transporteren van (dun) plaatwerk. Speciaal beweegbare taats in de klem zorgt voor extra druk op het materiaal waardoor kans op slippen geëlimineerd wordt.

Kenmerken

- Beweegbare taats.



Veilige werklust bij gebruik onder verschillende hoeken



Type	Veilige werklust (kg)	Bek-opening (mm)	A (mm)	B (mm)	C (mm)	D (mm)	E (mm)	F (mm)	G (mm)	Gewicht (kg)	Artikelnummer
CBT-0.25	250	0-13	53	30	200	110	50	38	10.5	1.85	3364000
CBT-1	1000	0-20	57	45	258	138	50	47	15	4	3364001

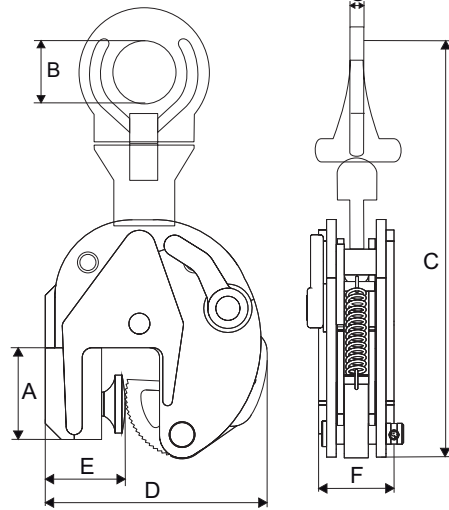
CBTU hijsklem met beweegbare taats



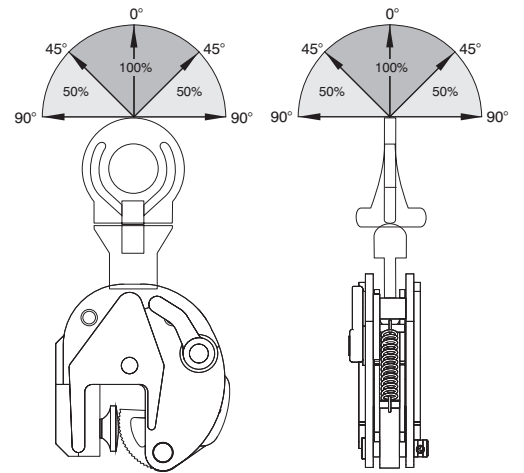
Voor het verticaal hijsen en transporteren van (dun) plaatwerk. Speciaal beweegbare taats in de klem zorgt voor extra druk op het materiaal waardoor kans op slippen geëlimineerd wordt.

Kenmerken

- Beweegbare taats.
- Beweegbaar hijs oog.



Veilige werklust bij gebruik onder verschillende hoeken



Type	Veilige werklust (kg)	Bek-opening (mm)	A (mm)	B (mm)	C (mm)	D (mm)	E (mm)	F (mm)	G (mm)	Gewicht (kg)	Artikelnummer
CBTU-0.25	250	0-13	53	30	200	110	50	38	10.5	2	3364100

CH horizontale hijsklemmen



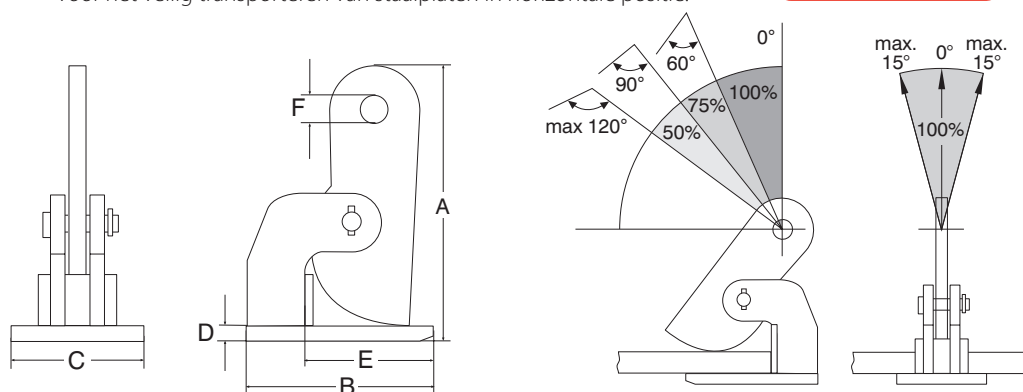
Kenmerken

- WLL en afmeting van de bekopening zijn duidelijk op de klem aangegeven.
- Geschikt voor het hijsen en horizontaal transporteren van stalen platen die niet doorbuigen.
- Deze klemmen kunnen ook loodrecht onder een traverse toegepast worden.
- Altijd per paar gebruiken.
- Laag gewicht en compact design.
- Veiligheidsfactor van minimaal 5 x WLL.
- Elke klem is 2 x WLL proefbelast.

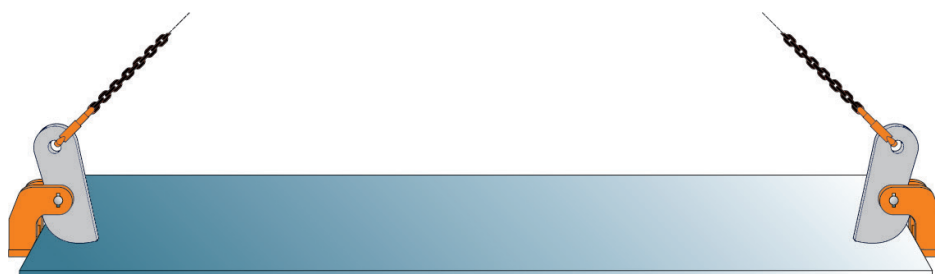
Toepassing

- Voor het hijsen van stalen platen tot hardheid 37 RC (345 HB).
- Voor het veilig transporteren van staalplaten in horizontale positie.

Veilige werklust bij gebruik onder verschillende hoeken



Type	Veilige werklust (kg)	Bek-opening (mm)	A (mm)	B (mm)	C (mm)	D (mm)	E (mm)	F (mm)	Gewicht (kg)	Artikelnummer
CH-1.0	1000/2	0- 35	188	140	65	10	100	25	5,2/2	3365001
CH-2.0	2000/2	0- 60	290	180	90	15	115	31	15/2	3365002
CH-4.0	4000/2	0- 60	306	220	105	25	145	31	26/2	3365004
CH-6.0	6000/2	0- 60	306	220	110	25	145	31	26/2	3365006
CH-8.0	8000/2	0- 60	335	225	120	35	135	31	36/2	3365008
CH-10.0	10000/2	0- 60	335	225	120	35	135	31	40/2	3365010
CH-2.0/L	2000/2	0-100	380	180	90	15	120	31	18/2	3365102
CH-4.0/L	4000/2	0-100	415	220	105	25	145	31	30/2	3365104
CH-6.0/L	6000/2	0-100	415	220	120	25	145	31	32/2	3365106
CH-8.0/L	8000/2	0-100	430	225	120	35	135	31	44/2	3365108
CH-10.0/L	10000/2	0-100	430	225	120	35	135	31	46/2	3365110



CHT horizontale hijsklemmen voor dunne platen

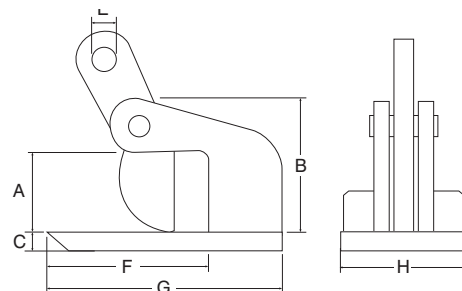
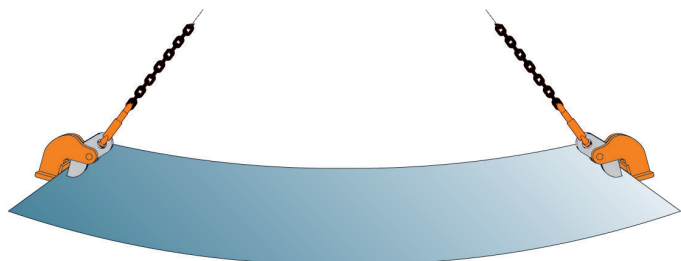


Kenmerken

- Altijd per paar gebruiken.
- WLL en afmeting van de bekopening zijn duidelijk op de klem aangegeven.
- Veiligheidsfactor van minimaal 5 x WLL.
- Elke klem is 2 x WLL proefbelast.

Toepassing

- Voor het hijsen van dunne stalen platen in horizontale positie tot een hardheid van 37RC (345 HB).



Type	Veilige werklast (kg)	Bek-opening (mm)	A (mm)	B (mm)	C (mm)	D (mm)	E (mm)	F (mm)	G (mm)	Gewicht (kg)	Artikelnummer
CHT-1.0	1000/2	0-15	0-15	85	10	22.5	99	140	65	5/2	3309001
CHT-2.0	2000/2	0-35	0-35	135	20	26	114	180	90	16/2	3309002

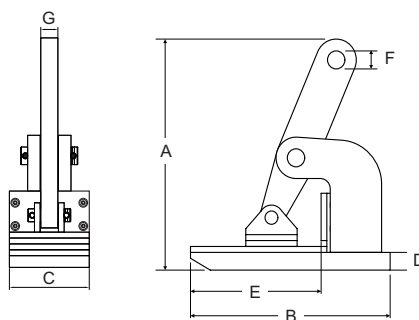
CNMH horizontale hijsklemmen



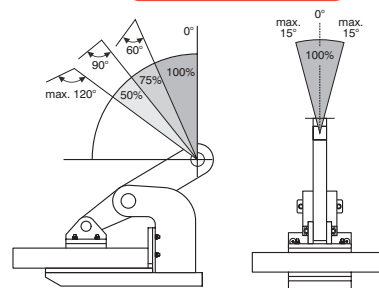
REMA horizontale klemmen zijn voor het veilig transporteren van vlakke platen waarbij de oppervlakte niet beschadigd mag worden bijv RVS, aluminium, hout etc. De klembek en bed van de klem zijn bekleed met een hoogwaardig druckbestendig kunststof.

Toepassing

- Voor het horizontaal transporteren van RVS platen, diverse houten panelen, aluminium etc.



Veilige werklast bij gebruik onder verschillende hoeken



Type	Veilige werklast (kg)	Bek-opening (mm)	A (mm)	B (mm)	C (mm)	D (mm)	E (mm)	F (mm)	G (mm)	Gewicht (kg)	Artikelnummer
CNMH-1	1000/2	0-25	154	140	65	15	95	20.0	15	7	3366001
CNMH-2	2000/2	0-45	270	225	90	23	150	30.5	15	18	3366002
CNMH-3	3000/2	0-45	275	225	90	28	150	30.5	15	26	3366003
CNMH-4	4000/2	0-50	305	250	105	28	160	30.5	20	32	3366004
CNMH-6	6000/2	0-50	310	250	120	33	160	30.5	20	34	3366006

CHTV horizontale hijsklemmen met veer

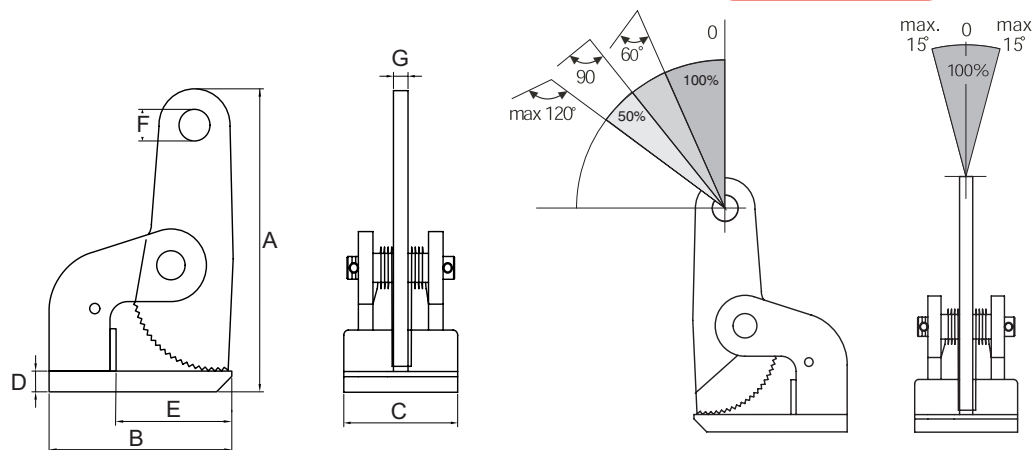


REMA CHTV horizontale klemmen zijn voorzien van een torsieveer waardoor de hijsklem dicht blijft op de gewenste plaats. 1 persoon kan 4 klemmen plaatsen en een kraan bedienen.

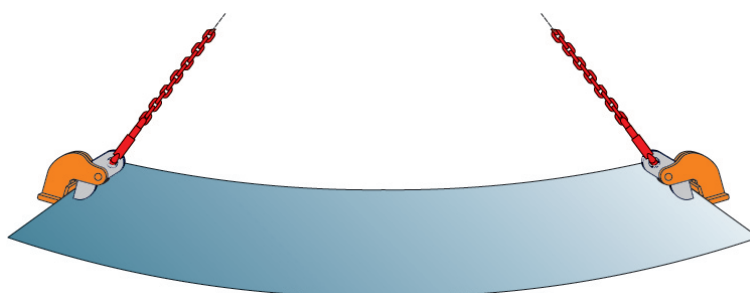
Toepassing

- Voor het horizontaal transporteren van staalplaten.
- 1 persoon kan 4 klemmen plaatsen en een kraan bedienen.

Veilige werklast bij gebruik onder verschillende hoeken



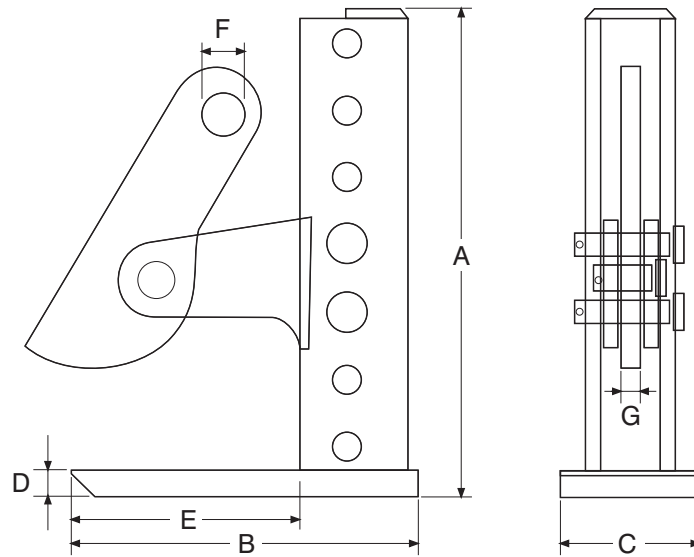
Type	Veilige werklast (kg)	Bek-opening (mm)	A (mm)	B (mm)	C (mm)	D (mm)	E (mm)	F (mm)	G (mm)	Gewicht (kg)	Artikelnummer
CHTV-1	1000/2	0-35	193	140	85	10	100	25	15	6/2	3369001
CHTV-2	2000/2	0-60	290	180	125	15	115	30.5	16	18/2	3369002
CHTV-3	3000/2	0-60	293	180	125	20	115	30.5	16	20/2	3369003
CHTV-4	4000/2	0-60	310	220	165	30	140	30.5	20	30/2	3369004
CHTV-6	6000/2	0-60	310	220	165	30	140	30.5	20	30/2	3369006



CHV horizontale verstelbare hijsklemmen



Verstelbare hijsklem voor het veilig hijsen en verplaatsen van pakketten en enkele platen in horizontale positie. Deze klemmen altijd per paar gebruiken.



Type	Veilige werklust (kg)	Bek-opening (mm)	A (mm)	B (mm)	C (mm)	D (mm)	E (mm)	F (mm)	G (mm)	Gewicht (kg)	Artikelnummer
CHV-1.5	1500/2	3-180	290	200	90	15	135	30	20	18/2	3315011
CHV-1.5X	1500/2	3-300	410	200	90	15	135	30	20	23/2	3315013
CHV-3.0	3000/2	3-180	300	235	105	20	165	30	20	29/2	3315015
CHV-3.0X	3000/2	3-300	410	235	105	20	165	30	20	31/2	3315017
CHV-4.5	4500/2	3-180	300	235	105	20	165	30	20	32/2	3315019
CHV-4.5X	4500/2	3-420	535	235	105	20	170	30	20	34/2	3315021
CHV-6.0	6000/2	3-180	305	250	120	25	160	30	20	40/2	3315023
CHV-6.0X	6000/2	3-420	540	250	120	25	165	30	20	46/2	3315025
CHV-9.0	9000/2	3-180	305	250	120	25	160	30	20	51/2	3315027
CHV-9.0X	9000/2	3-420	540	250	120	25	165	30	20	60/2	3315029

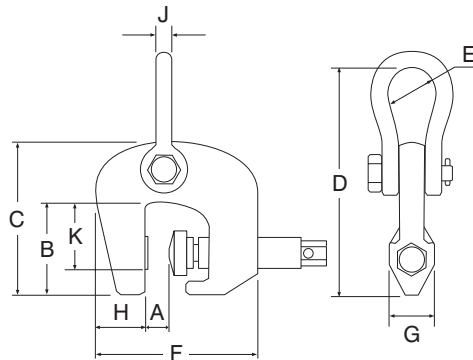
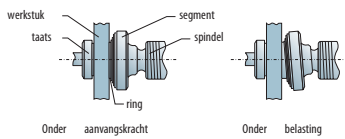
CSH schroefklemmen



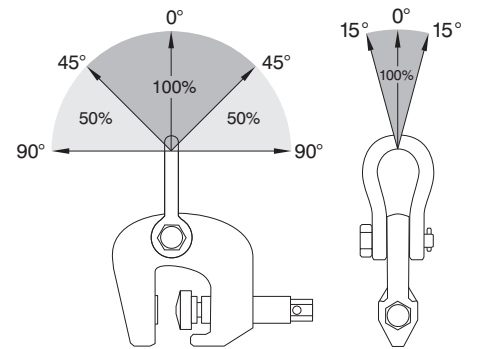
CSH schroefklemmen. Voor het positioneren en keren van stalen platen, staalsecties en gebogen platen. Als de last toeneemt wordt de kracht verdeeld over een groter gedeelte van het segment.

Toepassing

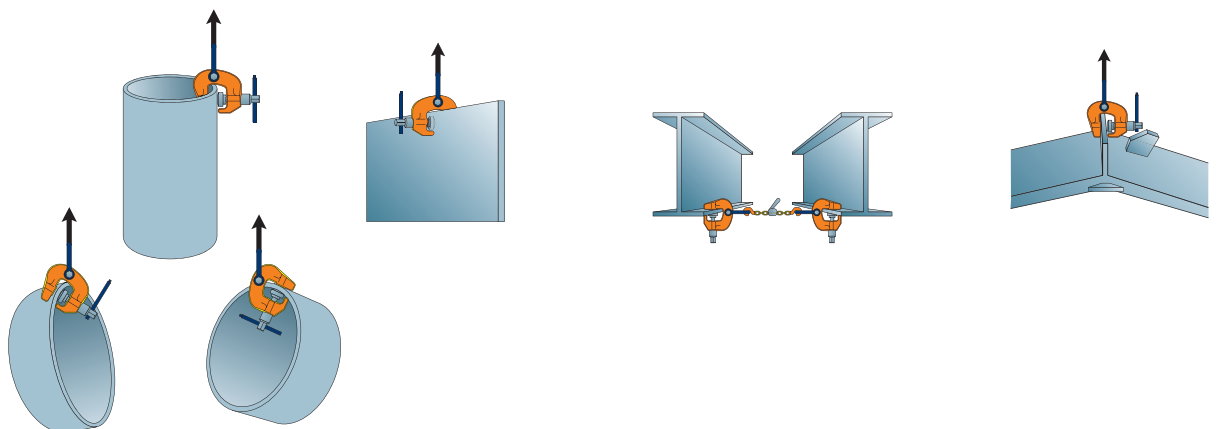
- De CSH schroefklem is geschikt voor het hijsen en transporteren van stalen objecten in horizontale en verticale positie.



Veilige werklast bij gebruik onder verschillende hoeken



Type	Veilige werklast (kg)	Bek-opening (mm)	A (mm)	B (mm)	C (mm)	D (mm)	E (mm)	F (mm)	G (mm)	H (mm)	J (mm)	K (mm)	Gewicht (kg)	Artikelnummer
CSH-0.5	500	0-35	0-35	45.5	82	211	25	108	27	26	10	158	1.0	3313003
CSH-1.0	1000	0-30	0-30	82	128	204	38	175	46	46	12	210	3.2	3313006
CSH-1.5	1500	0-40	0-40	71	140	232	46	150	46	40	16	220	3.5	3313007
CSH-3.0	3000	0-60	0-60	88	184	278	50	190	60	46	19	280	7.8	3313009
CSH-6.0	6000	0-100	0-100	123	249	390	100	296	75	70	32	446	22	3313011



WF-Schroefklem



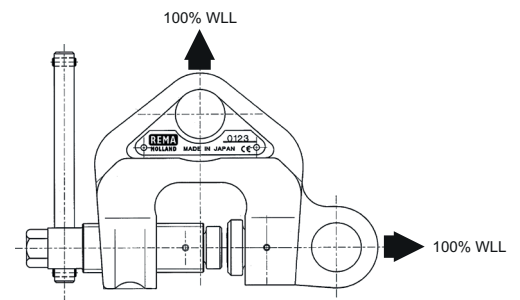
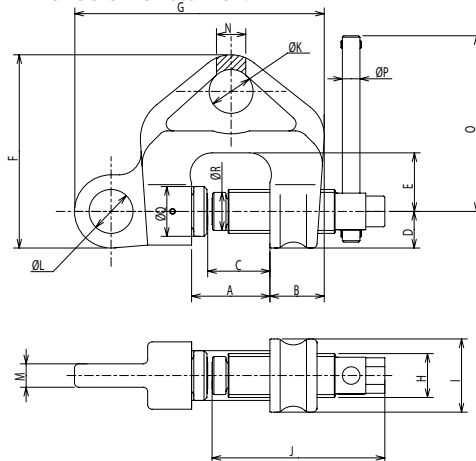
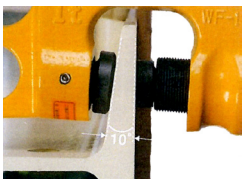
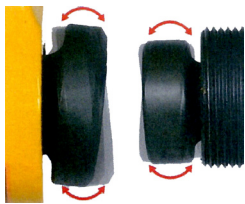
WF-schroefklemmen zijn de lichtste klemmen met de hoogste capaciteit d.m.v. een dubbele ronde taats. Speciaal hoogwaardig Alloy staal huis zorgt voor een veiligheidsfactor 8. De klem is uitgerust met een dubbel vergrendelingsmechanisme voorzien van een beweegbare taats dat garant staat voor een verhoogde klemcapaciteit.

Kenmerken

- Dubbele ronde taats vergrendeling, resulterend in een sterkere klemkracht en een veilige werking.
- Door de twee ophangaten is het mogelijk werkzaamheden uit te voeren in alle richtingen.
- Deze klem kan gebruikt worden om schuine belastingen zoals I-balken te hijsen.
- De stelschroef is van een fijne draad type.
- Conservering poedercoating.
- De taatsen en de schroef zijn speciaal behandeld om roesten te voorkomen.

Toepassing

- Hijs- en transportwerk: Staalmetaal, waaronder H-balken, I-balken, staalplaten, buizen, hoekprofielen en stalen palen, evenals stalen balken, pilaren, gelaste objecten en andere werkstukken.
- Het neerzetten van werkstukken: Elektrische kettingtakels, riemschijven, katrollen en andere systemen om werkstukken veilig neer te zetten.
- Sleepwerk: Het verslepen van staalplaten om deze op de grond te rangschikken, het verslepen van andere werkstukken.



Type	Veilige werklast (kg)	Minimale last (kg)	Bek-opening (mm)	Gewicht (kg)	Artikelnummer
WF-0.5	500	50	3-28	1.5	3316001
WF-1.0	1000	100	3-40	2.9	3316003
WF-2.0	2000	200	3-45	4.9	3316005
WF-3.0	3000	300	6-49	7.2	3316007
WF-5.0	5000	500	9-53	10.0	3316009

Type	A (mm)	B (mm)	C (mm)	D (mm)	E (mm)	F (mm)	G (mm)	H (mm)	I (mm)	J (mm)	K (mm)	L (mm)	M (mm)	N (mm)	O (mm)	P (mm)	Q (mm)	R (mm)
WF-0.5	41	32	30.5	21	33	108	138	34	42	10	25	24.5	12	16	120	10	26	21
WF-1.0	53.5	38	42.5	25	40	132	172	34	50	10	30	29.5	16	20	120	12	34	26
WF-2.0	60	45	47.5	31	41	157	202	34	62	10	34	33.0	22	28	150	12	36	29
WF-3.0	65.5	52	51.5	35	44	170	230	34	70	10	35	40.5	28	33	160	12	40	36
WF-5.0	71	57	55.5	38	46	187	248	34	75	10	40	45.0	38	40	180	12	41	36

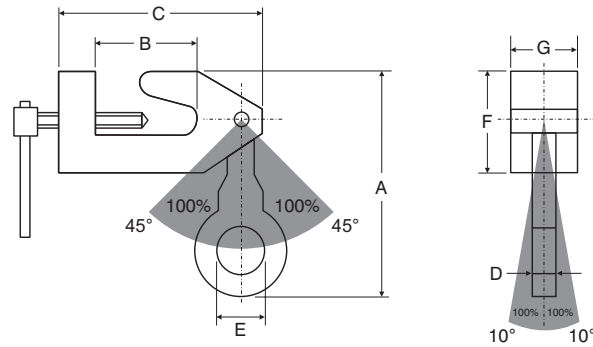
CBS - bulb schroefklemmen



Schroefklem voor bulbprofielen.

Toepassing

- Voor profielen HP100 en HP240.



Type	Veilige werklust (kg)	Bek-opening (mm)	A (mm)	B (mm)	C (mm)	D (mm)	E (mm)	F (mm)	G (mm)	K (mm)	Artikelnummer
CBS-1.5	1500	HP100-240	180	75	150	16	45	75	40	3	3313018
CBS-3.0	3000	HP100-240	205	75	150	16	45	75	80	6.5	3313019

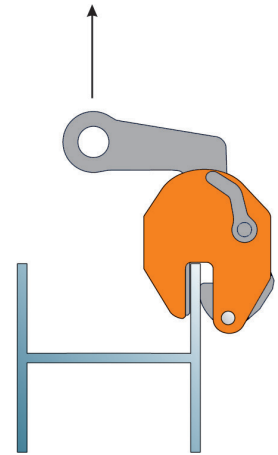
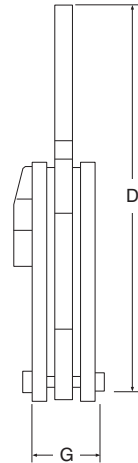
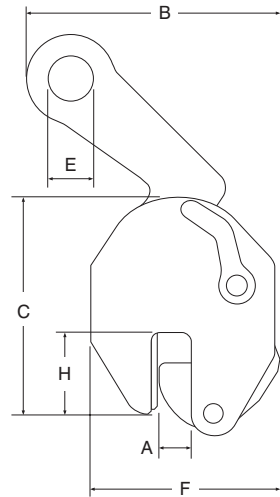
CBV balken-hijsklemmen



Ontwikkeld voor het veilig hijsen en verplaatsen van stalen balken met de flenzen in verticale positie. Minimale belasting 10% van de veilige werklust.

Kenmerken

- Het hijs oog is zo ver als mogelijk in de zwaartelij van de te hijsen balken geplaatst.



Type	Veilige werklust (kg)	Bek-opening (mm)	A (mm)	B (mm)	C (mm)	D (mm)	E (mm)	F (mm)	G (mm)	H (mm)	Gewicht (kg)	Artikelnummer
CBV-1.0	1000	0-15	0-15	175	150	226	35	130	35	47	4	3313000
CBV-2.0	2000	0-20	0-20	265	200	345	60	165	56	67	8	3313001
CBV-3.0	3000	0-25	0-25	325	235	410	72	192	77	65	16	3313002

COBK balkenhijsklem



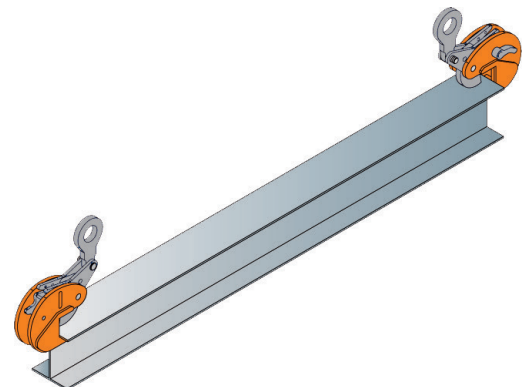
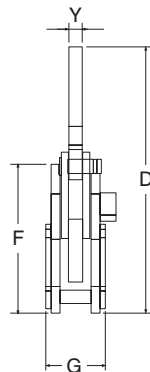
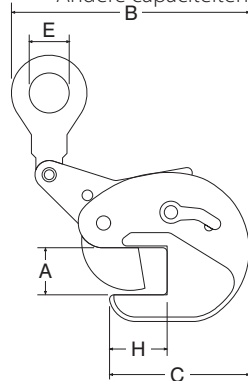
De REMA klem is uitgevoerd met een mechanisme dat u verzekerd dat de balk tijdens transport niet uit de klem glipt. De klem is vergrendeld in open en gesloten stand.

Toepassing

- Voor hijsen en transporteren van stalen balken, profielen en constructiedelen.
- De klem is geschikt om balken aan de zijkanten en aan de kopeinden te hijsen.

Optie

- Andere capaciteiten en bekopeningen.



Type	Veilige werklust (kg)	Bek-opening (mm)	A (mm)	B (mm)	C (mm)	D (mm)	E (mm)	F (mm)	G (mm)	H (mm)	Y (mm)	Gewicht (kg)	Artikelnummer
COBK-2.0	2000	3-20	3-20	285	157	295	64	155	67	65	17	19	3313022

CBU bulb hijsklemmen

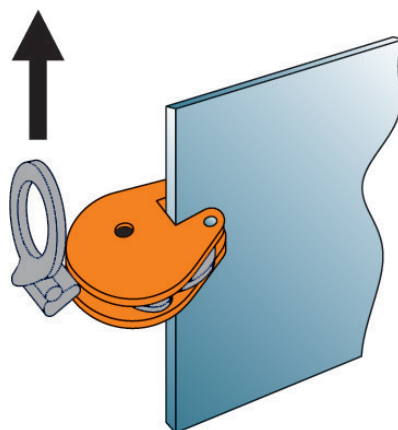
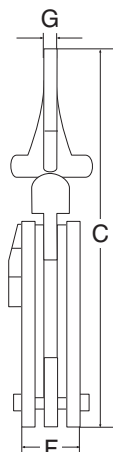
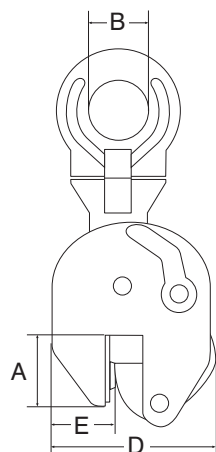


Kenmerken

- Uitgevoerd met 2 taatsen en een universeel hijssoog.
- **Minimale belasting 10% van de veilige werklust.**

Toepassing

- Speciaal ontwikkeld voor het hijsen en transporteren van HP-profielen en (scheeps)constructies waar bij HP-profielen zijn toegepast.



Type	Veilige werklust (kg)	Bek-opening (mm)	A (mm)	B (mm)	C (mm)	D (mm)	E (mm)	F (mm)	Gewicht (kg)	Artikelnummer
CBU-3.0	3000	0-35	90	70	370	185	55	54	8	3310001
CBU-5.0	5000	0-45	110	70	435	225	60	86	17.3	3310003

CBL bulb hijsklemmen

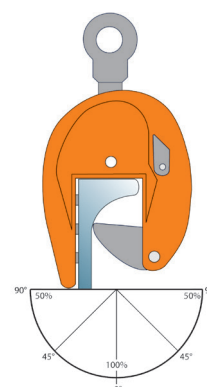
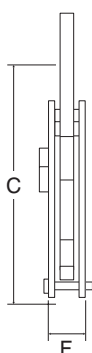
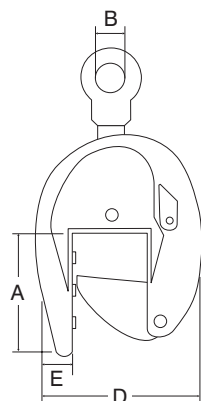


Kenmerken

- Uitgevoerd met 3 taatsen.
- Standaard met veiligheidsvergrendeling; klem laat niet los bij het aangrijpen en neerzetten van de last.

Toepassing

- Deze klemmen zijn speciaal ontworpen voor het veilig hijsen en plaatsen van HP-profielen. Zeer geschikt in de scheepsbouw.
- **Minimale belasting 10% van de veilige werklust.**



Type	Veilige werklust (kg)	Bek-opening (mm)	A (mm)	B (mm)	C (mm)	D (mm)	E (mm)	F (mm)	Gewicht (kg)	Artikelnummer
CBL-1.5	1500	0-80	205	70	520	280	66	64	20	3313017

CDK damwandklemmen



Kenmerken

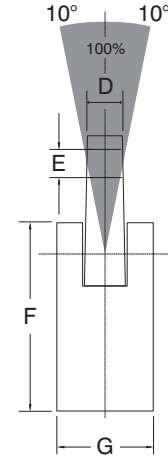
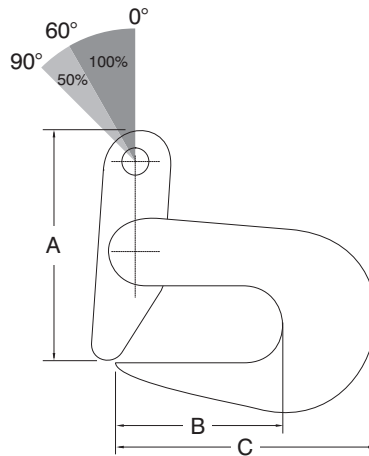
- Capaciteit 3000 kg per paar.
- Deze klemmen altijd per paar toepassen.

Toepassing

- Speciaal ontwikkeld voor het veilig hijsen en verplaatsen van damwandplaten.

Optie

- Harpsluiting (3011011)



Type	Veilige werklust (kg)	Bek-opening (mm)	A (mm)	B (mm)	C (mm)	D (mm)	E (mm)	F (mm)	G (mm)	Gewicht (kg)	Artikelnummer
CDK-3.0	3000/2	0 - 20	185	80	140	15	25	115	40	7.6	3313023

CRC railklem

**Kenmerken**

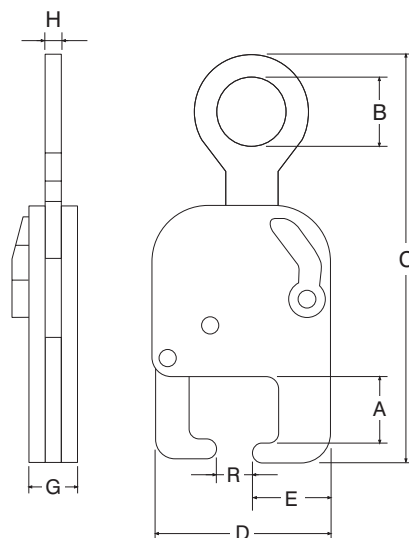
- Hefcapaciteit en bekopening zijn duidelijk in het huis gegraveerd.
- Uitgevoerd met een veiligheidsmechanisme waardoor de rail tijdens transport niet uit de klem glipt.
- De klem vergrendel in open en gesloten stand.

Toepassing

- Voor verticaal transport van (spoor) railprofielen.

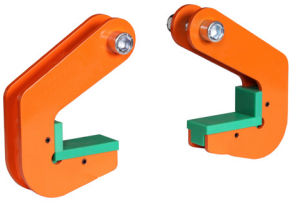
Optie

- Andere capaciteiten en bekopening.
- Andere profielafmetingen op aanvraag.



Type	Veilige werklust (kg)	Bek-opening (mm)	A (mm)	B (mm)	C (mm)	D (mm)	E (mm)	G (mm)	H (mm)	Gewicht (kg)	Artikelnummer
CRC-1.5	1500	40-75	64	65	390	170	70	48	16	8	3314015

CPH buisklemmen



Kenmerken

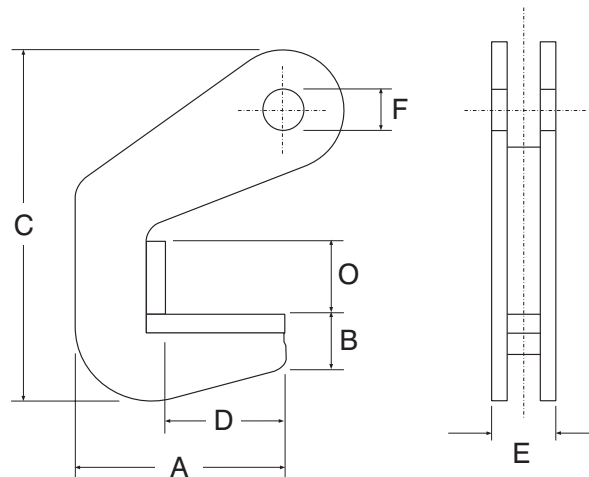
- Met TBK kunststof bekleding.
- Deze klemmen worden geleverd en toegepast per paar.

Toepassing

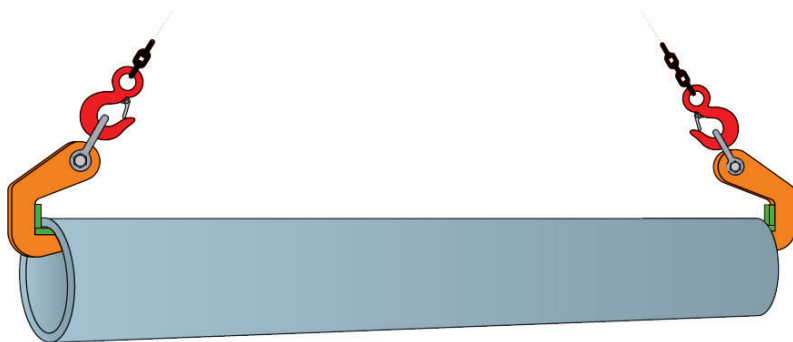
- Voor het efficiënt en gemakkelijk hijsen en verplaatsen van buizen.

Standaard levering

- Exklusief bevestigingsmaterialen.



Type	Veilige werklust (kg)	Bek-opening O (mm)	A (mm)	B (mm)	C (mm)	D (mm)	E (mm)	F (mm)	Gewicht (kg)	Artikelnummer
CPH-1.5	1500/2	40	120	32	185	70	41	16	3.2/2	3313025
CPH-3.0	3000/2	40	120	32	185	70	41	16	3.2/2	3313027
CPH-4.0	4000/2	50	140	58	180	70	41	26	6.0/2	3313029
CPH-6.0	6000/2	50	140	58	180	70	41	26	6.0/2	3313031
CPH-8.0	8000/2	70	140	58	200	70	45	26	7.2/2	3313033
CPH-10.0	10000/2	70	140	58	200	70	85	26	10.0/2	3313034
CPH-12.0	12000/2	70	140	58	200	70	85	26	12.0/2	3313035
CPH-15.0	15000/2	70	155	75	250	70	100	26	18.0/2	3313037
CPH-20.0	20000/2	70	155	75	250	70	100	26	20.0/2	3313039

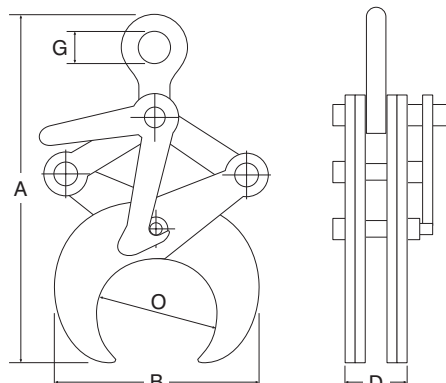


CRK buisklemmen



Toepassing

- Speciaal ontwikkeld voor het hijsen van buizen en rondmateriaal.



Type	Veilige werklust (kg)	Bek-opening O (mm)	A (mm)	B min-max (mm)	D (mm)	G (mm)	Gewicht (kg)	Artikelnummer
CRK-0.5	500	49-114	300-400	215	47	45	4.5	3311001
CRK-1.0	1000	114-219	470-560	345	51	45	9.0	3311003
CRK-2.0	2000	219-368	754-870	610	60	65	31.0	3311005
CRK-3.0	3000	368-508	840-1100	770	60	65	39.0	3311007

CBKN blokklemmen

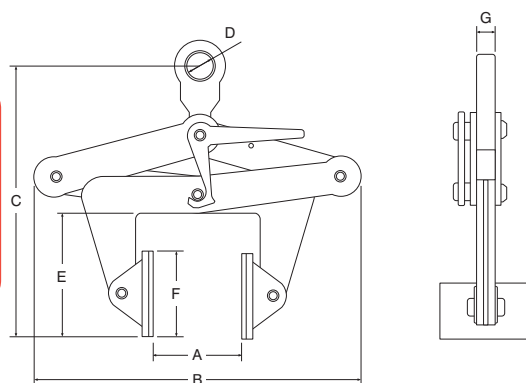


Kenmerken

- Bij het neerzetten van de last opent de klem automatisch.
- De klembekken zijn bekleed met een slijtvaste kunststof om beschadigingen te voorkomen.

Toepassing

- Voor het hijsen en transporteren van diverse soorten producten en materialen met parallel lopende vlakken.



BELANGRIJK

De oppervlakte ruwheid van het te hijsen materiaal moet minimaal een ruwheid hebben van 25 µm of ruwer.

Type	Veilige werklust (kg)	Bek-opening (mm)	B (mm)	C (mm)	D (mm)	E (mm)	F (mm)	G (mm)	Gewicht (kg)	Artikelnummer
CBKN-0.5	500	30-110	270-325	305-460	45	100	80 x 70	15	7	3312013
CBKN-1.0	1000	100-230	425-530	380-655	45	140	80 x 70	15	12	3312015
CBKN-2.0	2000	220-360	580-675	410-735	45	170	80 x 70	16	18	3312017
CBKN-3.0	3000	350-500	725-835	530-900	65	200	100 x 90	20	32	3312019

PU 10 pallet puller**Kenmerken**

- Dubbele schaar met gebogen klauwen.

Toepassing

- Voor houten pallets en kratten.

Type	Veilige werklust (kg)	Bek-opening (mm)	Lengte (mm)	Gewicht (kg)	Artikelnummer
PU10	2200	90	760	9,5	3260010

PU 20 pallet puller**Kenmerken**

- Enkele schaar met gebogen klauwen.

Toepassing

- Voor houten pallets en kratten.

Type	Veilige werklust (kg)	Bek-opening (mm)	Lengte (mm)	Gewicht (kg)	Artikelnummer
PU20	2200	190	495	5,5	3260020

PU 30 pallet puller**Kenmerken**

- Voor maximale grip met handgreep voor eenvoudig positioneren.

Toepassing

- Voor zowel houten als metalen pallets en kratten.

Type	Veilige werklust (kg)	Bek-opening (mm)	Lengte (mm)	Gewicht (kg)	Artikelnummer
PU30	2200	110	390	6,5	3260030

Speciaal klemmen op aanvraag

Voor maximale grip met hand-greep voor eenvoudig positioneren.

Geschikt voor zowel houten als metalen pallets en kratten.

Toepassing:

Balen
Balken
Blokken
Cilinders
Kisten
Platen
Profielen
Rollen
Vaten
Zakken
etc.

