

Aanslagpunten (G10)

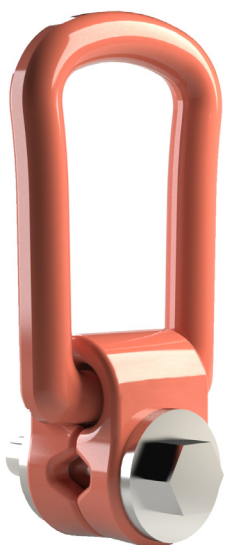
122

Aanslagpunten (G8)

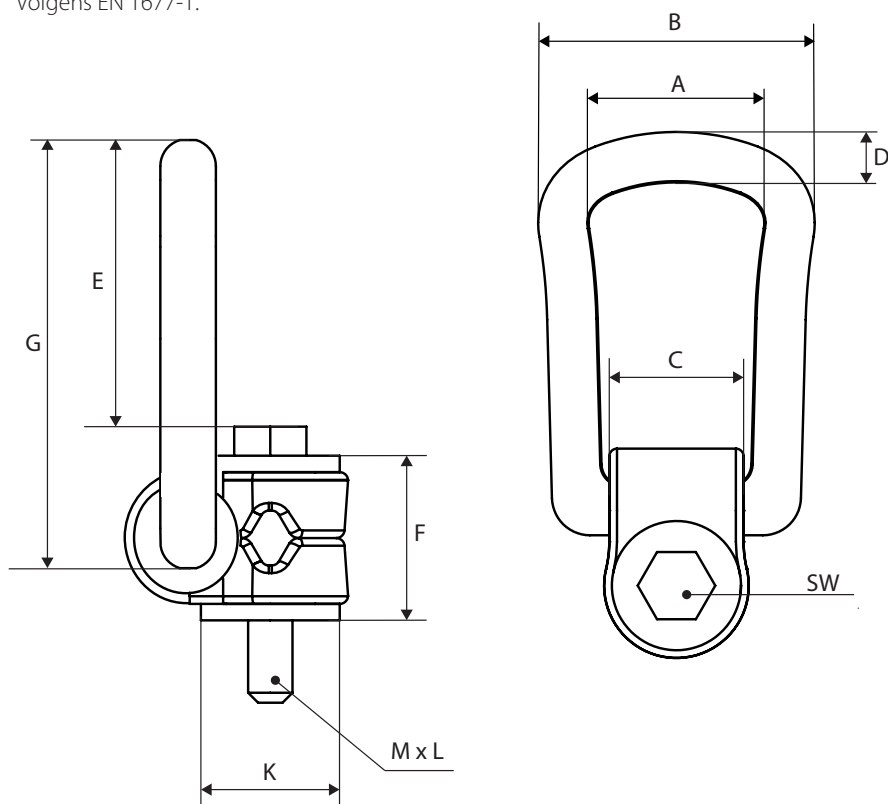
127

Aanslagpunten (DIN 580)

130

**C806X-aanslagbout (G10)**

360° draaibaar, 90° klapbaar en belastbaar.  
Niet draaibaar onder last.  
4-voudige zekerheid in belastbare richting.  
Volgens EN 1677-1.



Type	Veilige werklust (kg)	A (mm)	B (mm)	C (mm)	D (mm)	E (mm)	G (mm)	K (mm)	M (mm)	L (mm)	SW (mm)	Gewicht (kg/st/m)	Artikelnummer
C806X-M8x15-0.3T	300	34	57	24	10	43	78	25	M8	15	13	0,275	2611208
C806X-M10x15-0.63T	630	34	57	24	10	42	78	25	M10	15	17	0,290	2611210
C806X-M12x23-1.0T	1.000	38	66	30	13.5	40	85	32	M12	23	19	0,500	2611212
C806X-M16x24-1.5T	1.500	38	66	30	13.5	38	85	32	M16	24	24	0,510	2611216
C806X-M20x31-2.5T	2.500	55	87	48	16	54	111	45	M20	31	30	1,250	2611220
C806X-M24x37-4.0T	4.000	55	87	48	16	51	111	45	M24	37	36	1,300	2611224
C806X-M30x45-5.0T	5.000	66	109	54	22.5	62	145	60	M30	45	46	3,250	2611230
C806X-M36x50-7.0T	7.000	66	109	54	22.5	60	145	60	M36	50	55	3,300	2611236
C806X-M42x75-10T	10.000	78	136	62	28	86	190	70	M42	75	65	6,500	2611242
C806X-M42x63-15T	15.000	97	169	68	36	121	242	85	M42	63	65	11,200	2611243
C806X-M48x71-20T	20.000	97	169	68	36	117	242	95	M48	71	75	11,600	2611248

## C811X/C812X aanslagbout (Grade 10)



**C811X**



**C812X**

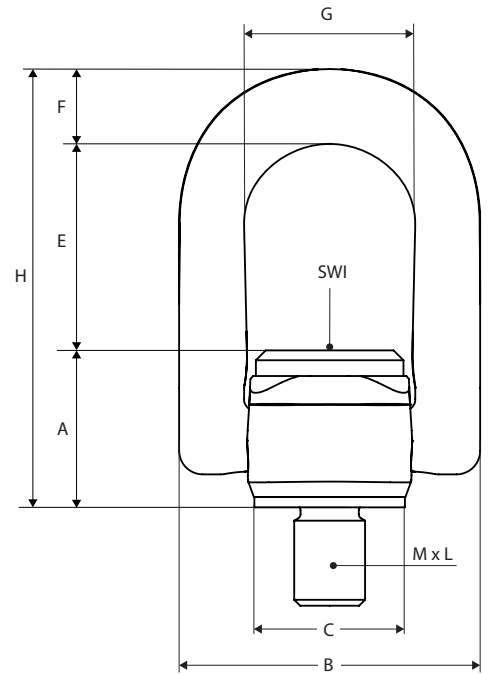
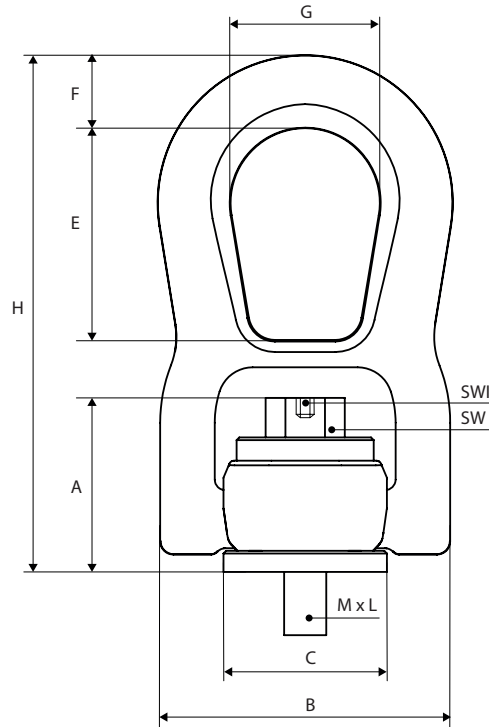
360° draaibaar, klapbaar.

Type C811 heeft een 4-voudige zekerheid in belastbare richting.

Type C812 heeft een 5-voudige zekerheid in belastbare richting.

Niet draaibaar onder last.

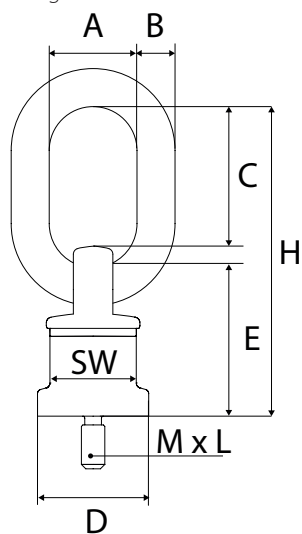
Volgens EN 1677-1.



Type	Veilige werklust (kg)	A (mm)	B (mm)	C (mm)	E (mm)	F (mm)	G (mm)	H (mm)	M (mm)	L (mm)	SW (mm)	SWI (mm)	Gewicht (kg/st/m)	Artikelnummer
C811X-M8x12-0.3T	300	33.5	56	30	40	14	28	99	M8	12	13	5	0,375	2611308
C811X-M10x15-0.6T	600	34.5	56	30	40	14	28	99	M10	15	17	6	0,375	2611310
C811X-M12x18-1.0T	1.000	35.5	56	30	40	14	28	99	M12	18	19	7	0,375	2611312
C811X-M14x21-1.3T	1.300	46	74.5	47	55	18	38	135.5	M14	21	22	7	1,030	2611314
C811X-M16x25-1.6T	1.600	46.5	74.5	47	55	18	38	135.5	M16	25	24	10	1,040	2611316
C811X-M18x27-2.0T	2.000	47	74.5	47	55	18	38	135.5	M18	27	27	10	1,070	2611318
C811X-M20x30-2.5T	2.500	43	79	45	55	25	38	138	M20	30	24	10	1,080	2611320
C811X-M22x33-3.0T	3.000	63.5	106	62	84	25	56	198.5	M22	33	32	12	4,000	2611322
C811X-M24x36-4.0T	4.000	64.5	106	62	84	25	56	198.5	M24	36	36	14	4,000	2611324
C811X-M27x40-5.0T	5.000	66.5	106	62	84	25	56	198.5	M27	40	41		4,000	2611327
C811X-M30x45-6.3T	6.300	68	106	62	84	25	56	198.5	M30	45	46	17	4,000	2611330
C812X-M36x54-10T	10.000	80	150	76.5	108	32	85	220	M36	54	-	17	6,000	2611336
C812X-M42x63-12.5T	12.500	80	150	76.5	108	32	85	220	M42	63	-	17	6,000	2611342
C812X-M48x68-17T	17.000	90	176	95	128	39	100	257	M48	68	-	17	10,500	2611348
C812X-M56x78-25T	25.000	90	176	95	128	39	100	257	M52	78	-	17	10,500	2611356
C812X-M64x90-35T	35.000	105	200	110	126	46	113	277	M64	90	-	19	16,300	2611364

## C800X aanslagbouten (Grade 10)

360° draaibaar, 180° klapbaar en belastbaar.  
Gelagerd en draait zich in juiste hijsrichting.  
Volgens EN 1677-1

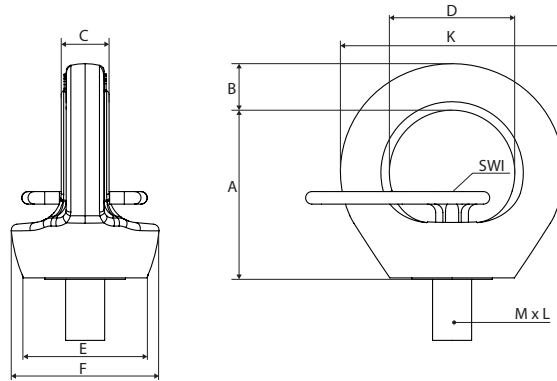


Type	Veilige werklust (kg)	A (mm)	B (mm)	C (mm)	D (mm)	E (mm)	H (mm)	M x L (mm)	SW (mm)	Gewicht (kg/st/m)	Artikelnummer
C800X-M8x18-0.3T	300	30	13	46	38	50	105	8 x 16	30	0.48	2611108
C800X-M10x18-0.5T	500	30	13	46	38	50	105	10 x 18	30	0.48	2611110
C800X-M12x18-0.7T	700	30	13	46	38	50	105	12 x 18	30	0.50	2611112
C800X-M16x24-1.4T	1.400	30	13	46	38	50	105	16 x 20	30	0.53	2611116
C800X-M20x30-2.5T	2.500	34	16	57	50	61	131	20 x 30	40	1.05	2611120
C800X-M24x30-4.0T	4.000	40	18	70	58	68	153	24 x 30	48	1.63	2611124
C800X-M30x35-6.7T	6.700	45	22	65	80	71	156	30 x 35	70	2.85	2611130
C800X-M36x54-10T	10.000	50	23	91	90	86	200	36 x 54	80	4.62	2611136
C800X-M42x63-12.5T	12.500	50	23	91	90	86	200	42 x 63	80	5.20	2611142
C800X-M48x72-12.5T	12.500	50	23	91	90	86	200	48 x 72	80	5.20	2611148

## C807X+KEY aanslagbouten (Grade 10)



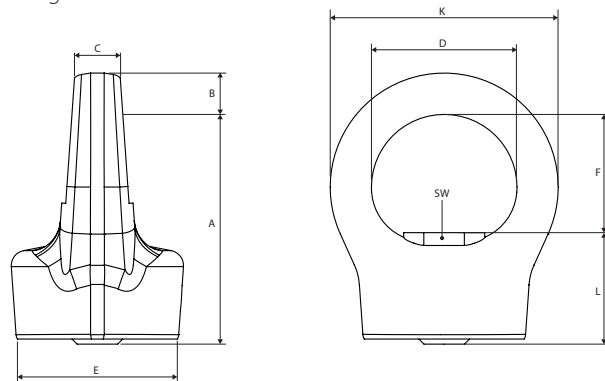
360° draaibaar. Handvast aandraaien in belastingsrichting. Niet draaibaar onder last. Minimale klasse 10.9. Volgens EN 1677-1



Type	Veilige werklust (kg)	A (mm)	B (mm)	C (mm)	D (mm)	E (mm)	F (mm)	K (mm)	M x L (mm)	SWI (mm)	Gewicht (kg/st/m)	Artikelnummer
C807X+KEY-M8x12-0.3T	300	35	11	9	25	25	30	47	M8 x 12	6	0.300	2611408
C807X+KEY-M10x15-0.4T	400	35	11	9	25	25	30	47	M10 x 16	6	0.300	2611410
C807X+KEY-M12x23-0.75T	750	43	12.5	11.5	30	30	36.5	55.5	M12 x 18	7	0.460	2611412
C807X+KEY-M16x24-1.5T	1.500	49.5	14.5	15.7	35	35	41.8	64.5	M16 x 24	8	0.900	2611416
C807X+KEY-M20x30-2.3T	2.300	58	16	18	40	42	51.5	74.5	M20 x 30	10	1.150	2611420
C807X+KEY-M24x36-3.2T	3.200	69	20.5	22	49	50	58	90	M24 x 36	12	2.050	2611424
C807X+KEY-M30x45-4.5T	4.500	86	25.5	28	60	66	73	111	M30 x 43	17	3.120	2611430
C807X+KEY-M36x54-7.0T	7.000	107	32	32	74	75	96.5	135	M36 x 54	22	6.700	2611436
C807X+KEY-M42x63-9.0T	9.000	120	38	40.5	82	85	110	158	M42 x 64	24	9.500	2611442
C807X+KEY-M48x72-12T	12.000	139	43	44	95	100	124.5	179	M48 x 72	27	13.550	2611448

## C810FX aanslagmoer (Grade 10)

360° draaibaar. Handvast aandraaien in belastingsrichting. Niet draaibaar onder last. Volgens EN 1677-1



Type	Veilige werklust (kg)	A (mm)	B (mm)	C (mm)	D (mm)	E (mm)	F (mm)	M x L (mm)	SW (mm)	Gewicht (kg/st/m)	Artikelnummer
C810FX-M8-0.3T	300	44.5	8	10	29	32	23	M8 x 21.5	13	0.17	2611508
C810FX-M10-0.4T	400	44.5	8	10	29	32	23	M10 x 21.5	14	0.20	2611510
C810FX-M12-0.75T	750	53.5	11	11	34	44	27	M12 x 26.5	16	0.39	2611512
C810FX-M16-1.5T	1.500	59.5	13	14.5	39	56	29	M16 x 30.5	21	0.69	2611516
C810FX-M20-2.3T	2.300	67	14	17	42	58	34	M20 x 33.0	26	0.71	2611520
C810FX-M24-3.2T	3.200	80	18	19	52	73	40	M24 x 40.0	30	1.70	2611524
C810FX-M30-4.5T	4.500	101	22	27	62	80	50	M30 x 51.0	36	2.44	2611530

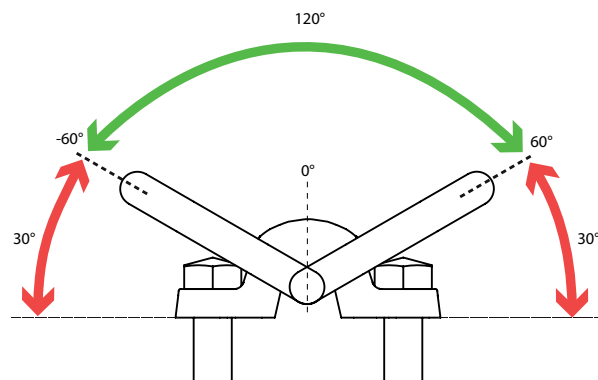
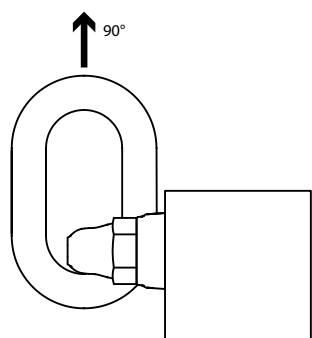
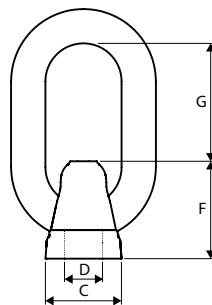
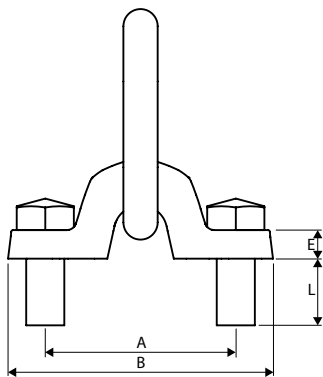
## C835X aanslaggobout (G10)



180° Klapbaar. In kantelrichting belastbaar. Voor boutmontage aan machinedelen of vrachtwagenbouw. Ideaal voor het aanhaken van aanslag- en sjormiddelen. Volgens EN 1677-1

**Optie**

- Grotere tonnages op aanvraag



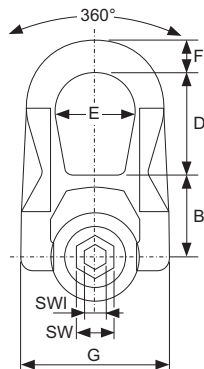
Type	Veilige werklust (kg)	A (mm)	B (mm)	C (mm)	D (mm)	E (mm)	F (mm)	G (mm)	L (mm)	Afmeting hijs oog (mm)	Gewicht (kg/st/m)	Artikelnummer
C835-M20-4000KG	4.000	100	138	39	21.5	15	57	61	35	18 x 85 x 40	1.20	2676110
C835-M24-6700KG	6.700	120	165.5	48	25.5	19	63	87	41	22 x 115 x 50	2.50	2676113
C835-M30-10T	10.000	160	216	62	31.5	25	78	106	45	26 x 140 x 65	7.10	2676116
C835-M36-16T	16.000	177	250	69	37	29	90	112	61	32 x 150 x 70	7.50	2676119

## REMA DSR/DSS-UP aanslagbouten

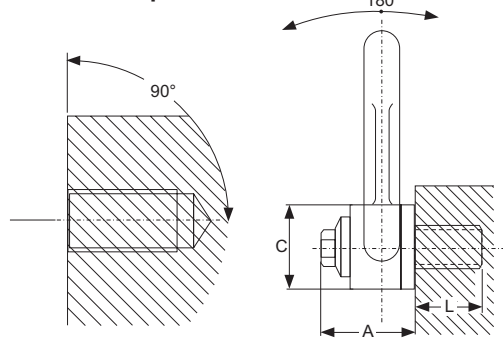
360° draaibaar, 180° klapbaar en belastbaar. Gelagerd en draaibaar onder last.  
Volgens EN 1677-1.



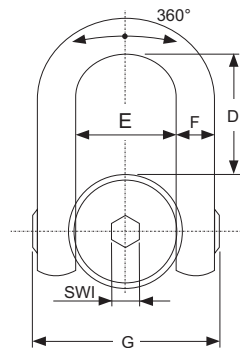
DSR-up



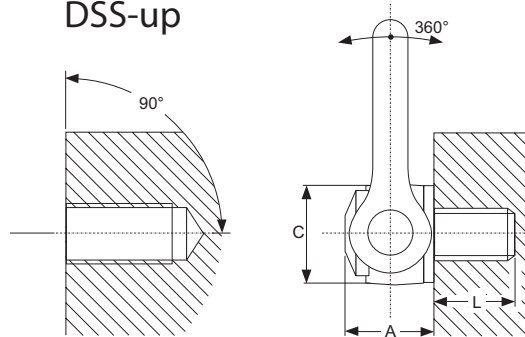
DSR-up



DSS-up



DSS-up



Type	Veilige werklast 5:1 (kg)	A (mm)	B (mm)	C (mm)	D (mm)	E (mm)	F (mm)	G (mm)	L (mm)	SWI (mm)	SW (mm)	Gewicht (kg/st/m)	Artikelnummer
DSR-UP M8/400KG	400	33	30	30	38	27	14	53	15	8	16	0.30	2674108
DSR-UP M10/700KG	700	33	30	30	38	27	14	53	18	8	16	0.30	2674110
DSR-UP M12/1050KG	1.050	33	30	30	38	27	14	53	21	8	16	0.30	2674112
DSR-UP M14/1400KG	1.400	45	40	45	53	38	17	76	23	8	20	0.90	2674114
DSR-UP M16/2000KG	2.000	45	40	45	53	38	17	76	27	8	20	0.90	2674116
DSR-UP M18/2300KG	2.300	45	40	45	53	38	17	76	27	8	20	0.90	2674118
DSR-UP M-20/2500KG	2.500	45	40	45	53	38	17	76	30	8	20	0.90	2674120
DSR-UP M-22/3500KG	3.500	62	55	60	83	55	25	115	33	14	24	2.60	2674122
DSR-UP M24/4400KG	4.400	62	55	60	83	55	25	115	36	14	24	2.60	2674124
DSR-UP M30/6000KG	6.000	62	55	60	83	55	25	115	45	14	24	2.70	2674130
DSR-UP M36/8000KG	8.000	80	77	78	98	71	26	141	54	14	30	5.40	2674136
DSR-UP M42/8500KG	8.500	80	77	78	98	71	26	141	63	14	30	5.50	2674142
DSS-UP M36/11000KG	11.000	61	31	70	104	73	149	33	54	19	-	5.50	2674236
DSS-UP M42/13.000KG	13.000	61	31	70	104	73	149	33	68	19	-	11.00	2674242
DSS-UP M56/22.000KG	22.000	79	38	90	125	91	182	45	78	19	-	11.3	2674056
DSS-UP M64/25.000KG	25.000	79	38	95	125	91	182	45	90	19	-	12.2	2674264

## EOB oogbout (Grade 8)



Hooggelegeerd stalen oogbout. Oogbouten mogen alleen met de hand aangedraaid worden.  
 Veilige werklust, onder een maximale hoek van 60°.  
 Hijssoog mag niet zijdelings worden belast.  
 Volgens EN 1677-1.

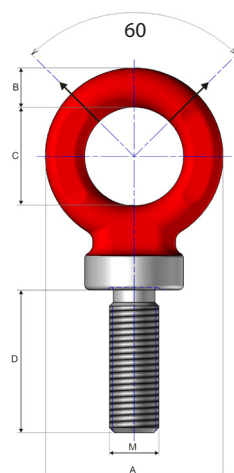
Type	Veilige werklust (kg)	A (mm)	B (mm)	C (mm)	D (mm)	M (mm)	Gewicht (kg/st/m)	Artikelnummer
EOB08	400	34	7	20	24	M8 x 1,25	0.05	2675108
EOB10	700	38	8	22	30	M10 x 1,50	0.08	2675110
EOB12	1000	47	10	26	36	M12 x 1.75	0.14	2675112
EOB14	1200	57	14	29	40	M14 x 2.00	0.25	2675114
EOB16	1500	65	14	35	55	M16 x 2.00	0.36	2675116
EOB18	2000	65	14	35	54	M18 x 2.00	0.38	2675118
EOB20	2500	73	16	39	59	M20 x 2.50	0.55	2675120
EOB24	4000	95	20	54	84	M24 x 3.00	1.12	2675124
EOB27	5000	95	20	54	84	M27 x 3.00	1.18	2675127
EOB30	6000	108	24	59	100	M30 x 3.50	1.84	2675130
EOB36	8000	118	25	67	118	M36 x 4.00	2.44	2675136
EOB42	10.000	139	31	79	135	M42 x 4.50	3.97	2675142

## DIN 580 oogbout (Grade 8)

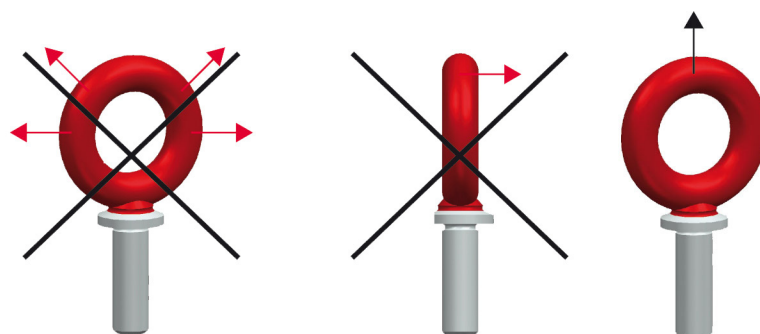


Hooggelegeerde stalen oogbout. Oogbouten mogen alleen met de hand aangedraaid worden.  
 Veilige werklust, onder een maximale hoek van 60°  
 Hijssoog mag niet zijdelings worden belast.  
 Volgens EN 1677-1 en de maatvoering volgens DIN 580.

Type	Veilige werklust (kg)	A (mm)	B (mm)	C (mm)	D (mm)	M (mm)	Gewicht (kg/st/m)	Artikelnummer
DIN580-G8-M8	400	34	7	20	13	M8 x 1,25	0.05	2675308
DIN580-G8-M10	700	38	8	22	17	M10 x 1,50	0.07	2675310
DIN580-G8-M12	1000	47	10	26	21	M12 x 1.75	0.13	2675312
DIN580-G8-M16	1500	64	14	35	27	M16 x 2.00	0.34	2675316
DIN580-G8-M20	2500	73	16	39	30	M20 x 2.50	0.52	2675320
DIN580-G8-M24	4000	95	20	54	36	M24 x 3.00	0.99	2675324



## Belastbaarheids richtingen

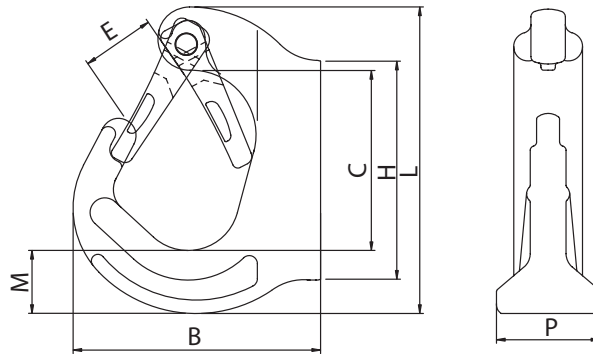




**AH aanlashaken (Grade 8)**

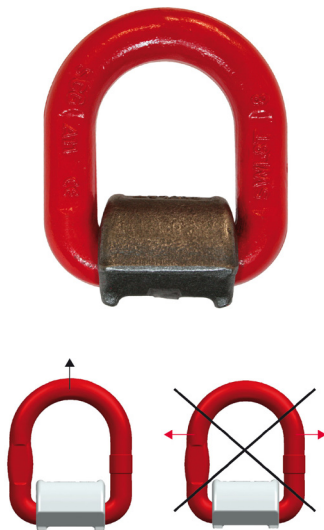


Aanlashaken zijn universeel te gebruiken bij vrachtwagens, aanhang-wagens graafwerk-tuigen, diverse traverses etc. Aanlashaken zijn voorzien van stabiele en sterke veiligheidskleppen. Volgens EN 1677-1. Lasvoorschriften volgens EN 25817 en uitgevoerd door een gecertificeerde lasser volgens EN 287-1.

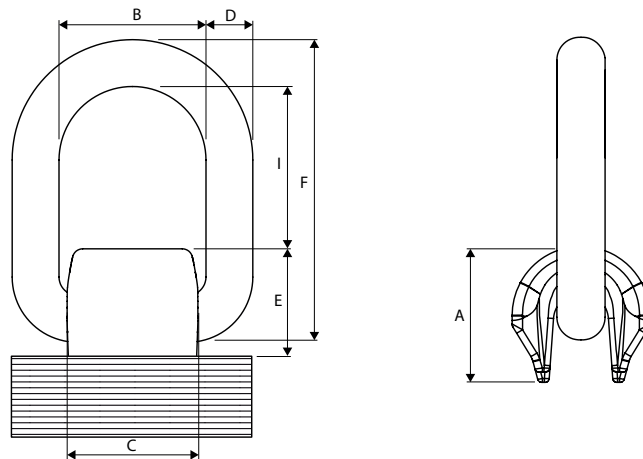


Type	Veilige werklust (kg)	B (mm)	C (mm)	E (mm)	H (mm)	L (mm)	M (mm)	P (mm)	Gewicht (kg/st/m)	Artikelnummer
AH-1.0	1000	78.0	61.0	22	93	98	22.0	25.0	0.5	2672501
AH-3.0	3000	106.0	73.5	30	116	129	33.6	36.0	1.2	2672503
AH-5.0	5000	133.0	94.0	39	159	171	44.0	43.5	2.5	2672505
AH-8.0	8000	136.5	94.0	36	159	177	44.0	51.0	3.3	2672507

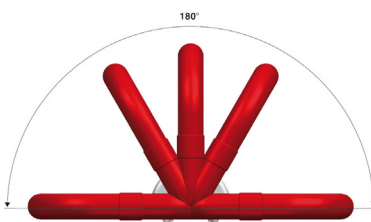
**C804 aanlasogen (Grade 8)**



Voor het lassen aan machinedelen of vrachtwagenbouw. Ideaal voor het aanhaken van aanslag- en sjor-middelen. In kantel richtingen belastbaar. Uitvoering met veer. Lasvoorschriften volgens EN 25817 en uitgevoerd door een gecertificeerde lasser volgens EN 287-1.



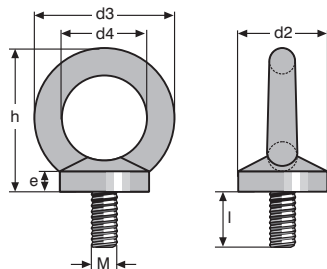
Type	Veilige werklust (kg)	A (mm)	B (mm)	D (mm)	D (mm)	E (mm)	F (mm)	I (mm)	Gewicht (kg/st/m)	Artikelnummer
C80401M-1.12	1.120	35	41	36	13	28	66	40	0.39	2677101
C80402M-2	2.000	38	42	39	13	33	74	44	0.51	2677102
C80403M-3.15	3.150	42	45	43	17	34	80	49	0.70	2677103
C80405M-5.3	5.300	60	55	50	22	44	95	55	1.50	2677105
C80408M-8	8.000	70	70	65	26	53	108	70	2.60	2677108
C80415M-15	15.000	90	97	90	34	73	155	92	5.85	2677115



## G-8140 oogbout



Volgens DIN 580. Gegalvaniseerd. Materiaal C-15.  
De veilige werklust is uitsluitend geschikt voor het in lijn hijsen en trekken.  
Hijssoog mag niet zijdelings belast worden.



Type	Veilige werklust (kg)	D2 (mm)	D3 (mm)	D4 (mm)	E (mm)	H (mm)	L (mm)	M (mm)	Gewicht (kg/st/m)	Artikelnummer
G8140-M8	140	20	36	20	6	36	13	8	0.06	3015001
G8140-M10	230	25	45	25	8	45	17	10	0.11	3015003
G8140-M12	340	30	54	30	10	53	20.5	12	0.18	3015005
G8140-M14	490	35	63	35	12	60	27	14	0.28	3015007
G8140-M16	700	35	63	35	12	62	27	16	0.28	3015009
G8140-M20	1200	40	72	40	14	71	30	20	0.43	3015011
G8140-M24	1800	50	90	50	18	90	36	24	0.84	3015013
G8140-M27	2500	50	90	50	18	90	36	27	1.22	3015015
G8140-M30	3200	65	108	60	22	109	45	30	1.66	3015017
G8140-M36	4600	75	196	70	26	128	54	36	2.65	3015019

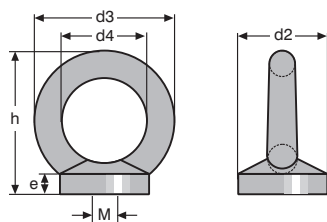
**BELANGRIJK!**

- Alleen geschikt voor rechtstandig gebruik.

## G-8142 oogmoer



Volgens DIN 582. Gegalvaniseerd. Materiaal C-15.  
De veilige werklust is uitsluitend geschikt voor het in lijn hijsen en trekken.  
Hijssoog mag niet zijdelings belast worden.



Type	Veilige werklust (kg)	D2 (mm)	D3 (mm)	D4 (mm)	E (mm)	H (mm)	M (mm)	Gewicht (kg/st/m)	Artikelnummer
G8142-M8	140	20	36	20	8.5	36	8	0.6	3017001
G8142-M10	230	25	45	25	10	45	10	0.1	3017003
G8142-M12	340	30	54	30	11	53	12	0.16	3017005
G8142-M14	490	35	63	35	13	62	14	0.24	3017007
G8142-M16	700	35	63	35	13	62	16	0.24	3017009
G8142-M20	1200	40	72	40	16	71	20	0.36	3017011
G8142-M24	1800	50	90	50	20	90	24	0.71	3017013
G8142-M27	2500	50	90	50	20	90	27	1.1	3017015
G8142-M30	3200	65	108	60	25	109	30	1.32	3017017
G8142-M36	4600	75	126	70	30	128	36	2.08	3017019

**BELANGRIJK!**

- Alleen geschikt voor rechtstandig gebruik.