

Digitale trekkrachtmeters DSD04	64
Digitale kraanweegschalen DSD05	66
Mechanische kraanweegschalen TE0	68



## Dynamometer 04



Levering inclusief kunststof koffer, handleiding en kalibratie rapport.

**Mechanische eigenschappen**

- Geanodiseerd aluminium huis.
- Beschermingsklasse IP 65.
- Overlast indicatie bij 10% overlast.
- Proefbelasting 2 x WLL.
- Veiligheidsfactor 5 x WLL.

**Elektrische specificaties**

- Alkaline batterij (9V type).
- Bedrijfsduur ca 100 uur.

**Elektronische specificaties**

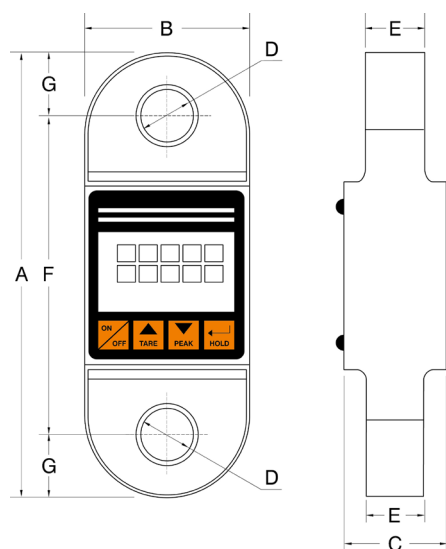
- LCD display met 5 posities, cijferhoogte 17 mm.
- Omgevingstemperatuur tussen -10°C tot +55°C.
- Nauwkeurigheid tot ca 0.15% van de afleeswaarde.

**Functionele specificaties**

- Automatische nulstelling bij inschakelen.
- Eenvoudig keuze menu: aan/uit-, tarreer-, piek- en blokkeerknop.
- Zelf kalibreerbaar op nul- en gewichtswaarde.
- Afleesmogelijkheid van bruto-, netto- en tarragewicht.
- Piekfunctie houdt maximale gewicht vast.
- Blokkeerfunctie houdt het visuele gewicht vast in de display.
- Eenheden selectie unit (kg - t - ton - lbs - daN - kN).
- Voeding schakelt automatisch uit.

**Optie**

- Harpsluitingen vanaf 10T.



Type	Veilige werklust (kg)	Resolutie (kg)	A (mm)	B (mm)	C (mm)	D (mm)	E (mm)	F (mm)	G (mm)	Harpsluiting (t)	Gewicht (kg)	Artikelnummer
DSD04-1.25	1250	0.5	190	85	54	16	16	142	25	1,50 incl.	0.70	1508000
DSD04-2.5	2500	1	215	85	54	21	25	159	28	3,25 incl.	1.35	1508001
DSD04-5.0	5000	2	232	85	54	27	32	168	32	6,50 incl.	1.85	1508003
DSD04-10.0	10000	5	315	100	59	39	49	203	56	12,00 excl.	3.60	1508005
DSD04-20.0	20000	10	350	126	70	55	70	210	70	25,00 excl.	7.00	1508007

## Dynamometer 04 TX/RX met afleesbare afstandsbediening



Levering inclusief kunststof koffer, handleiding en kalibratie rapport.

### Mechanische eigenschappen

- Geanodiseerd aluminium huis.
- Beschermingsklasse IP 65.
- Overlast indicatie bij 10% overlast.
- Proefbelasting 2 x WLL.
- Veiligheidsfactor 5 x WLL.

### Elektrische specificaties

- Oplaadbare batterijen inclusief lader.
- Lader: Input 230 VAC, output 20 VDC.
- Bedrijfsduur ca 100 uur.

### Elektronische specificaties

- LCD display met 5 posities, cijferhoogte 17 mm.
- Omgevingstemperatuur tussen -10°C en +55°C
- Nauwkeurigheid tot ca 0,15% van de afleeswaarde.

### Functionele specificaties

- Automatische nulstelling bij inschakelen.
- Eenvoudig keuze menu: aan/uit-, tarreer-, piek- en blokkeerknop.
- Zelf kalibreerbaar op nul- en gewichtswaarde.
- Afleesmogelijkheid van bruto-, netto- en tarragewicht.
- Piekfunctie houdt maximale gewicht vast.
- Blokkeerfunctie houdt het visuele gewicht vast in de display.
- Eenheden selectie unit (kg - t - ton - lbs - daN - kN).
- Voeding schakelt automatisch uit.



### RX-PORT elektrische specificaties

- Alkaline batterijen (3 x AA type).
- Standtijd ca 150 uur.
- Batterij-indicator.

### RX-PORT elektronische specificaties

- LCD display met 5 posities, 12 mm cijferhoogte.
- 433,92 MHz frequentieregeling.
- Omgevingstemperatuur -5°C to +55°C.
- RS232-poort voor printer- of PC-verbinding (niet alle type printers).

### TX-LOAD elektrische specificaties

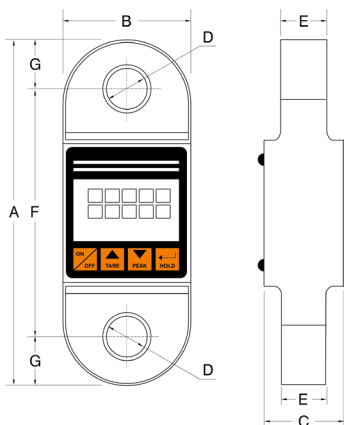
- Zendbereik max 50 m.

### TX-LOAD elektronische specificaties

- 433,92 MHz frequentieregeling.

### Optie

- Harpsluiting vanaf 10T.



Type	Veilige werklust (kg)	Resolutie (kg)	A (mm)	B (mm)	C (mm)	D (mm)	E (mm)	F (mm)	G (mm)	Harpsluiting (t)	Gewicht (kg)	Artikelnummer
DSD04-05TX/RX	5000	2	232	85	54	27	32	168	32	6.5 incl.	1.85	1512003
DSD04-10TX/RX	10000	5	315	100	59	39	49	203	56	12 excl.	3.6	1512005
DSD04-25TX/RX	25000	10	350	126	70	55	70	210	70	25.00 excl.	7.0	1512009
DSD04-50TX/RX	50000	20	450	165	98	77	98	260	95	55.00 excl.	17.0	1512011

## Dynamometer 05 met tarreer afstandsbediening



DSD05T

Levering inclusief kunststof koffer, handleiding en kalibratie rapport.

### Mechanische eigenschappen

- Aluminium huis.
- Gelegeerd stalen trekkrachtunit.
- Proefbelasting 2 x WLL (zonder ontregeling trekkrachtunit).
- Veiligheidsfactor 5 x WLL.
- International Protection Rating/Ingress Protection: IP65 (EN60529)

### Elektrische specificaties

- Alkaline batterij (3 x AA type).
- Bedrijfsduur ca 180 uur.

### Elektronische specificaties

- Omgevingstemperatuur tussen -5°C tot +55°C.
- Nauwkeurigheid tot ca 0.1% van de afleeswaarde.
- Batterij indicator.

### Functionele specificaties

- Automatische nulstelling bij inschakelen.
- Digitale nul- en gewichtsinstelling.
- Digitale stabilisatiefilter met een grotere demping van gewichtsschommelingen
- Tarreer, piek- en blokkeerfunctie.
- Eenheden selectie unit (kg - N - kN - lb).
- Automatisch uitschakelen.



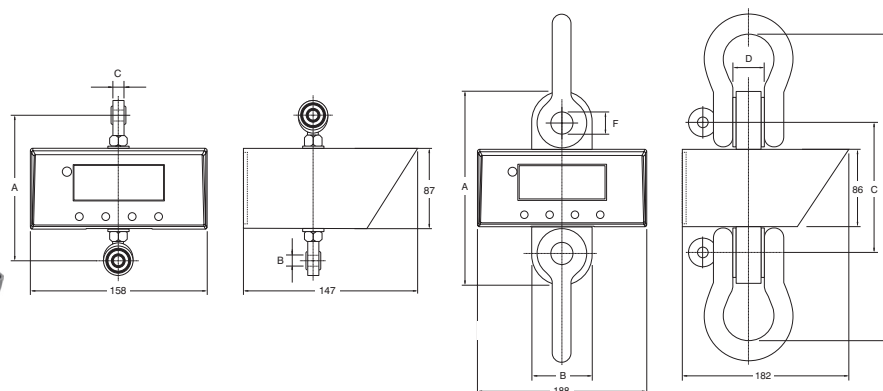
DSD05

### Standaard levering

- Harpsluitingen (3,2T en 6,3T).
- Afstandsbediening voor het tarreeren.
- Kunststof koffer.
- Handleiding.
- Kalibratierapport.

### Optie

- Harpsluiting vanaf 10T.
- U-13 sluiting (2635013) voor de type 0,6T en 1,0T.



Type	Veilige werklust (kg)	Resolutie (kg)	A (mm)	B (mm)	C (mm)	D (mm)	E (mm)	F (mm)	Harpsluiting (t)	Gewicht (kg)	Artikelnummer
DSD05-0.6T	600	0.2	170	16	21	-	-	-	U-13 excl.	2.3	1514001
DSD05-1.0T	1000	0.5	170	16	21	-	-	-	U-13 excl.	2.3	1514003
DSD05T-3.2T	3200	1	199	69	130	25	269	20	3.25 incl.	4.7	1514005
DSD05T-6.3T	6300	2	213	69	144	35	348	26	6.5 incl.	7.0	1514007
DSD05T-10.0T	10000	5	265	100	181	50	455	36	12 excl.	9.6	1514009

Prijzen volgens de actuele prijslijst | pagina 33

## Dynamometer 05TX/RX met afleesbare afstandsbediening



Levering inclusief kunststof koffer, handleiding en kalibratie rapport.

### Mechanische eigenschappen

- Aluminium huis.
- Gelegeerd stalen trekkrachtunit.
- Proefbelasting 2 x WLL (zonder ontregeling trekkrachtunit).
- Veiligheidsfactor 5 x WLL.
- International Protection Rating/Ingress Protection: IP65 (EN60529).

### Elektrische specificaties

- Alkaline batterij (3 x AA type).
- Bedrijfsduur ca 180 uur.

### Elektronische specificaties

- Omgevingstemperatuur tussen -5°C tot +55°C.
- Nauwkeurigheid tot ca 0.1% van de afleeswaarde.
- Batterij indicator.

### Functionele specificaties

- Automatische nulstelling bij inschakelen.
- Digitale nul- en gewichtsinstelling.
- Digitale stabilisatiefilter met een grotere demping van gewichtsschommelingen
- Tarreer, piek- en blokkeerfunctie.
- Eenheden selectie unit (kg - N - kN - lb).
- Automatisch uitschakelen.

### RX-PORT elektrische specificaties

- Alkaline batterijen (3 x AA type).
- Standtijd ca 150 uur.
- Batterij-indicator.

### RX-PORT elektronische specificaties

- LCD display met 5 posities, 12 mm cijferhoogte.
- 868 MHz frequentieregeling.
- Omgevingstemperatuur -5°C tot +55°C.
- RS232 poort voor printer- of PC-verbinding.

### TX-LOAD elektrische specificaties

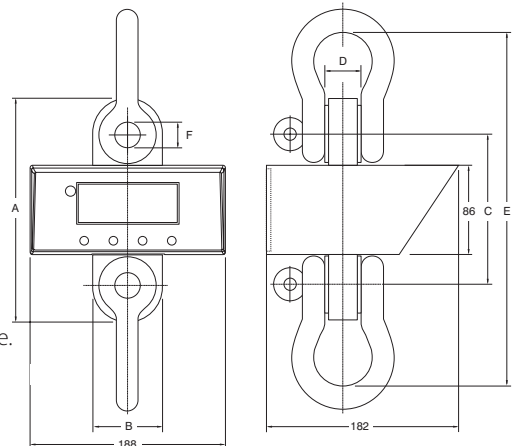
- Zendbereik max. 50 m.

### TX-LOAD elektronische specificaties

- 868 MHz frequentieregeling.

### Optie

- Harpsluiting vanaf 10T.



### Standaard levering

- Harpsluitingen (3,2T en 6,3T).
- Afstandsbediening voor het tarren.
- Kunststof koffer.
- Handleiding.
- Kalibratierapport.

Type	Veilige werklust (kg)	Resolutie (kg)	A (mm)	B (mm)	C (mm)	D (mm)	E (mm)	F (mm)	Harpsluiting (t)	Gewicht (kg)	Artikelnummer
DSD05TX/RX-3.2T	3200	1	199	69	130	25	269	20	3.25 incl.	4.7	1513005
DSD05TX/RX-6.3T	6300	2	213	69	144	35	348	26	6.5 incl.	7.0	1513007
DSD05TX/RX-10.0T	10000	5	265	100	181	50	455	36	12 excl.	9.6	1513009

## TEO kraanweger

TEO-200 /  
TEO-5000

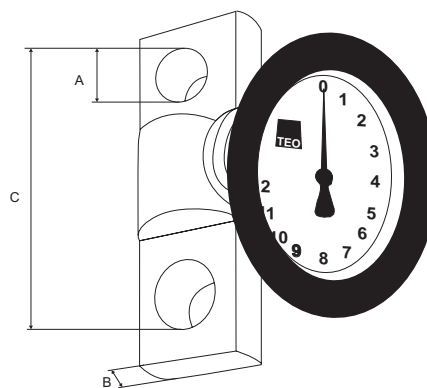
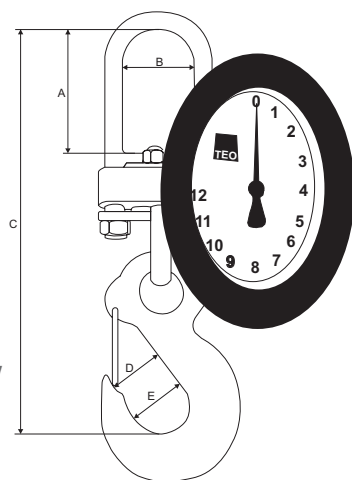
De REMA TEO mechanische kraanweger met één ophangoog en klephaak t/m 5.000 kg en vanaf 12.500 kg t/m 85.000 kg met 2 ogen.

**Kenmerken**

- Zeer robuuste uitvoering.
- Laag eigengewicht.
- Plexiglas met rubberen rand beschermt de display.
- Afwijking binnen de 1% van de volledige uitlezing.
- Zeer eenvoudig trimmen voor nulinstelling.
- Veiligheidsfactor 5 (veiligheidsfactor 4 vanaf TEO-5000).

**Optie**

- Afstandsaflezing.
- Harpsluitingen.

TEO-12.500/  
TEO-85.000

Type	Veilige werklust (kg)	Resolutie (kg)	A (mm)	B (mm)	C (mm)	D (mm)	E (mm)	Gewicht (kg)	Artikelnummer
TEO-200	200	1	60	53	230	27	35	5	1550001
TEO-320	320	2	60	53	230	27	35	5	1550003
TEO-500	500	2	60	53	230	27	35	5	1550005
TEO-750	750	5	60	53	230	27	35	5	1550007
TEO-1250	1.250	5	60	53	230	27	35	5	1550009
TEO-2000	2.000	10	60	53	230	27	35	5	1550011
TEO-3200	3.200	20	75	53	280	34	46	5.5	1550013
TEO-5000	5.000	20	75	53	300	42	56	6.5	1550015
TEO-12.500	12.500	50	40	41	213	-	-	8.1	1550017
TEO-25.000	25.000	100	55	42	267	-	-	12.9	1550019
TEO-50.000	50.000	200	75	56	329	-	-	25	1550021
TEO-85.000	85.000	500	85	60	390	-	-	60	1550023