

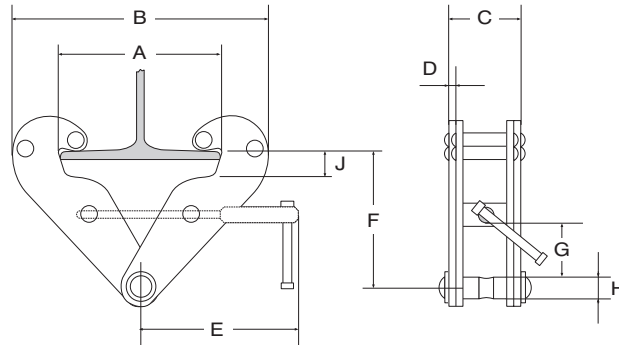
### KSB spindel balkenklemmen



Voor het veilig hijsen en verplaatsen van stalen balken of als vast ophangpunt.

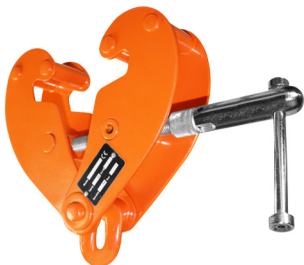
#### Kenmerken

- Lage bouwhoogte.
- Eenvoudige montage door spindel.
- Geschikt voor IPE- en INP-balken.
- Veiligheidsfactor 4 x WLL.



Type	Veilige werklast (kg)	Bek-opening (mm)	A max (mm)	B max (mm)	B min (mm)	C (mm)	D (mm)	E (mm)	F max (mm)	F min (mm)	G (mm)	H (mm)	J (mm)	Gewicht (kg)	Artikelnummer
KSB-1	1000	75 - 220	220	360	180	64	5	215	155	102	25	22	20	5.5	3317001
KSB-2	2000	75 - 220	220	360	180	74	6	215	155	102	25	22	20	6	3317002
KSB-3	3000	80 - 320	320	490	235	103	8	260	225	140	45	24	38	11.5	3317003
KSB-5	5000	80 - 320	320	490	235	110	10	260	225	140	45	28	38	12	3317005
KSB-10	10000	90 - 320	320	520	250	120	12	280	230	160	70	44	38	17	3317010

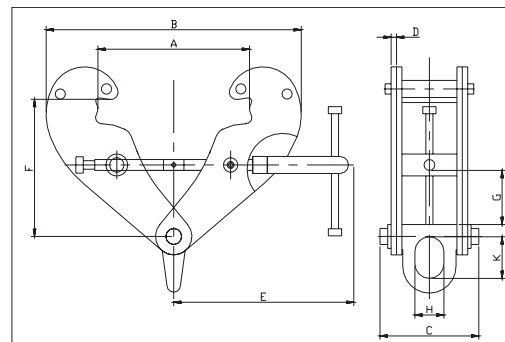
### KSBO spindel balkenklemmen



Voor het veilig hijsen en verplaatsen van stalen balken of als vast ophangpunt.

#### Kenmerken

- Voorzien van ophangoog.
- **Spindel te vergrendelen middels inbusbout voor extra veiligheid.**
- Eenvoudige montage door spindel.
- Geschikt voor IPE- en INP-balken.
- Veiligheidsfactor 4 x WLL.



Type	Veilige werklast (kg)	Bek-opening (mm)	A max (mm)	B min (mm)	B max (mm)	C (mm)	D (mm)	E (mm)	F max (mm)	F min (mm)	G (mm)	H (mm)	K (mm)	Gewicht (kg)	Artikelnummer
KSBO-1	1000	80-245	270	183	370	94	4	218	100	154	18	28	43	4.0	3317101
KSBO-2	2000	80-245	270	183	370	102	6	218	100	154	18	28	43	5.0	3317102
KSBO-3	3000	90-330	355	243	500	132	8	276	148	219	40	43	60	10.0	3317103
KSBO-5	5000	90-330	355	243	500	142	10	276	148	219	40	43	60	12.0	3317105
KSBO-10	10000	90-340	364	269	521	180	12	301	165	239	47	62	91	18.5	3317110

Prijzen volgens de actuele prijslijst | pagina 83-84