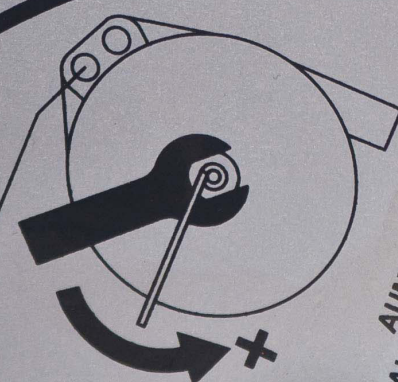


SOSPENSIONE
SUSPENSION
AUFHÄNGUNG



AUMENTAZIONE
AUGMENTATION
ERHÖHUNG

MADE IN ITALY

BC-PRÜFZERT

GS
MANN
02 080
Spezial-
Schwermet

CE

DIMINUISCE
REDUCTION
VERMINDERUNG

TECNA
Via GRIECO 23/27
1024 CASTEL S. PIETRO T.
BOLOGNA - ITALY

ANNO YEAR
ANNÉE JAHR

N°
0001205

PORTATA CAPACITY
CAPACITÉ TRAGLEISTUNG
CORSO STROKE
COURSE AUSZUG
PESO NETTO NET WEIGHT
POIDS NET NETTO_GEWICHT

ART. ITEM	9336
2 - 4	Kg
2500	mm
3.10	Kg

Équilibreur poids léger



L'équilibreur est un dispositif essentiel pour diminuer la fatigue de l'opérateur, pour augmenter la productivité en réduisant les temps de déplacement des outils et pour améliorer la qualité du travail.

Conception selon DIN 15112.

Caractéristiques:

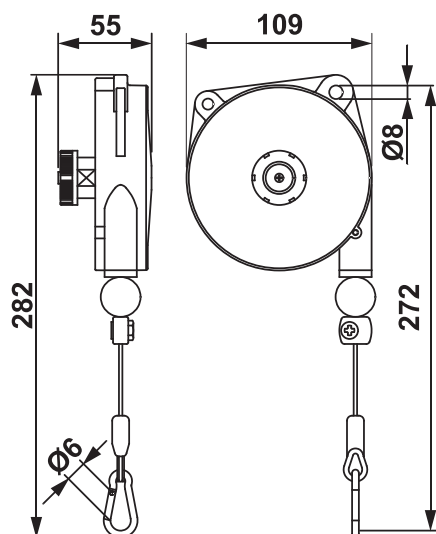
- Fabrication robuste en alliage d'aluminium
- Câble en acier inoxydable
- Capacité réglable (par bouton rotatif)
- Suspension supplémentaire de sécurité
- Butée de la course réglable
- Guide du câble en matériel antifriction
- Ensemble ressort-tambour inerte
- Cosse en polyamide

Application

- Les équilibreurs sont versatiles, ils peuvent être utilisés pour les travaux d'établi ou bien sur les lignes de montage avec les petits outils.

Sur demande:

- Carter en plastique ou en caoutchouc
- Câble Dyneema ou Polypropylène
- Version ATEX Ex II 2 GD c II T85° (T6)
- Autres longueurs de câble.



Type	CMU (kg)	Longueur de câble (m)	Poids (kg)	No.artide
9311	0.4-1.0	1.6	0.6	0629311
9312	1.0-2.0	1.6	0.6	0629312
9313	2.0-3.0	1.6	0.7	0629313

Équilibreurs poids moyen



L'équilibreur est un dispositif essentiel pour diminuer la fatigue de l'opérateur, pour augmenter la productivité en réduisant les temps de déplacement des outils et pour améliorer la qualité du travail.

Conception selon DIN 15112.

Caractéristiques

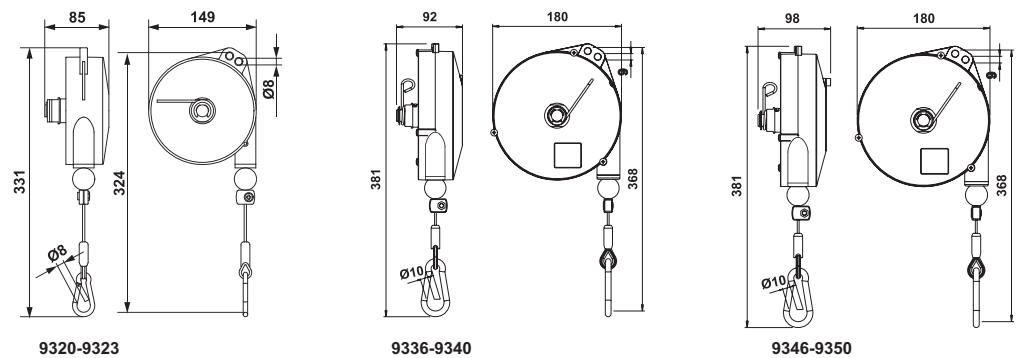
- Caractéristiques:
- Fabrication robuste en alliage d'aluminium
- Câble en acier inoxydable
- Capacité réglable (par clé plate et levier)
- Suspension supplémentaire de sécurité
- Système de sécurité qui bloque la chute de la charge en cas de rupture du ressort (sauf type 9320)
- Butée de la course réglable
- Guide du câble en matériel antifriction
- Ensemble ressort-tambour inerte
- Cosse en polyamide
- *modèle 9346 à 9350: dispositif de blocage manuel permettant d'immobiliser la charge à n'importe quelle hauteur

Application

- Les équilibreurs sont versatiles, ils peuvent être utilisés pour les travaux d'établi ou bien sur les lignes de montage avec des outils plus lourds comme foreuses, agrafeuses, ponceuses...

Sur demande:

- Fabrication en plastique ou en caoutchouc
- Revêtement en caoutchouc pour modèle 9320 à 9323
- Câble Dyneema ou Polypropylène
- Version ATEX Ex II 2 GD c II T85° (T6)
- Autres longueurs de câble possibles.



Type	CMU (kg)	Longueur de câble (m)	Poids (kg)	No.artide
9320	1.0- 2.5	2.0	2	0629320
9321	2.0- 4.0	2.0	2	0629321
9322	4.0- 6.0	2.0	2.3	0629322
9323	6.0- 8.0	2.0	2.5	0629323
9336	2.0- 4.0	2.5	2.9	0629336
9337	4.0- 6.0	2.5	3.2	0629337
9338	6.0- 8.0	2.5	3.5	0629338
9339	8.0-10.0	2.5	3.7	0629339
9340	10.0-14.0	2.5	4	0629340
9346*	2.0- 4.0	2.5	3	0629346
9347*	4.0- 6.0	2.5	3.3	0629347
9348*	6.0- 8.0	2.5	3.6	0629348
9349*	8.0-10.0	2.5	3.8	0629349
9350*	10.0-14.0	2.5	4.1	0629350

Équilibreur poids lourd



L'équilibreur est un dispositif essentiel pour diminuer la fatigue de l'opérateur, pour augmenter la productivité en réduisant les temps de déplacement des outils et pour améliorer la qualité du travail. Conception selon DIN 15112.

Caractéristiques

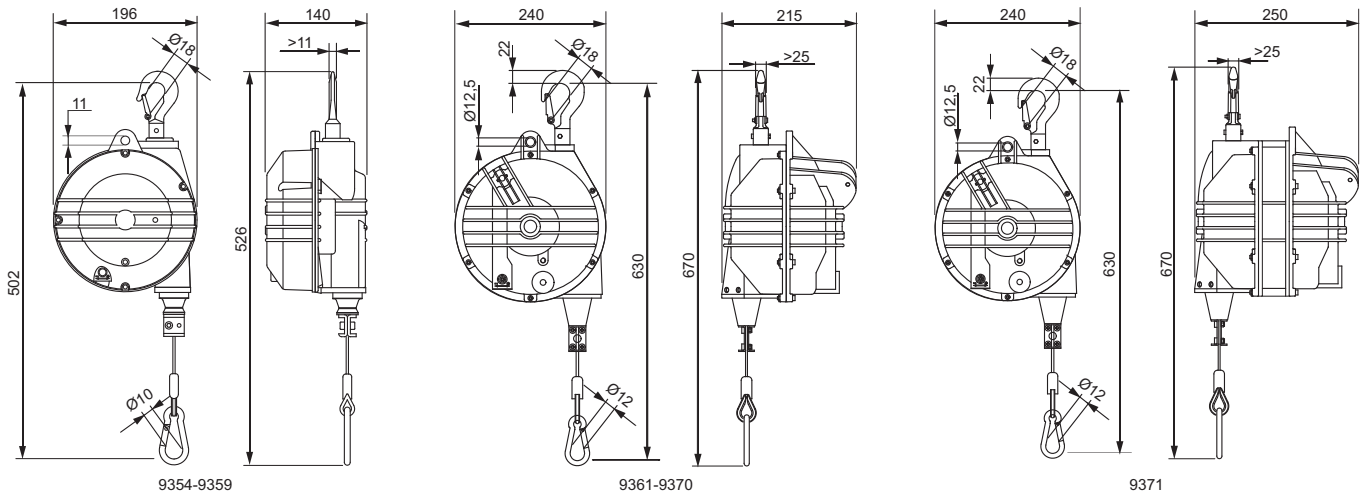
- Caractéristiques:
- Exécution monobloc en alliage d'aluminium nervuré
- Câble en acier inoxydable
- Capacité réglable avec vis sans fin
- Suspension supplémentaire de sécurité
- Système de sécurité qui bloque la chute de la charge en cas de rupture du ressort
- Suspension supérieure pivotante avec crochet de sécurité
- Butée de la course réglable
- Tambour conique pivotant sur roulements à bille
- Guide du câble en matériel antifriction
- Crochet supérieur pivotant sur roulements à bille
- Ensemble ressort-tambour inerte
- Cosse en polyamide
- *modèle 9361 à 9371: dispositif de blocage manuel permettant d'immobiliser la charge à n'importe quelle hauteur.

Application

- Les équilibreurs sont versatiles, ils peuvent être utilisés pour les travaux d'établi ou bien sur les lignes de montage avec des outils poids lourds.

Sur demande:

- Fabrication en plastique ou en caoutchouc
- Câble Dyneema ou Polypropylène
- Version ATEX Ex II 2 GD c II T85° (T6)
- Dispositif de blocage avec contrôle du sol (B)
- Dispositif pivotant et d'isolement du mousqueton (Ri)
- Dispositif frein pour modèle 9354 à 9359: l'équilibreur est équipé d'un frein qui contrôle la vitesse de rotation du tambour ressort (F)
- Autres longueurs de câble possibles



Type	CMU (kg)	Longueur de câble (m)	Poids (kg)	No.article
9354	4.0-7.0	2.0	5	0629354
9355	7.0-10.0	2.0	5.5	0629355
9356	10.0-14.0	2.0	5.5	0629356
9357	14.0- 18.0	2.0	6.5	0629357
9358	18.0- 22.0	2.0	6	0629358
9359	22.0- 25.0	2.0	6.6	0629359
9361*	10.0-15.0	2.0	10.3	0629361
9362*	15.0- 20.0	2.0	10.6	0629362
9363*	20.0- 25.0	2.0	11.2	0629363
9364*	25.0- 30.0	2.0	11.5	0629364
9365*	30.0- 35.0	2.0	11.8	0629365
9366*	35.0- 45.0	2.0	12.4	0629366
9367*	45.0- 55.0	2.0	12.5	0629367
9368*	55.0- 65.0	2.0	13.6	0629368
9369*	65.0- 75.0	2.0	14.5	0629369
9370*	75.0- 90.0	2.0	17.3	0629370
9371*	90.0-105.0	2.0	18	0629371

