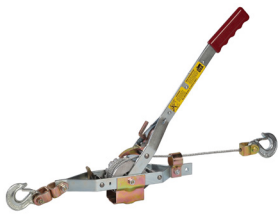

 Capacity 1600kg  
 Wire Rope  $\varnothing$ 11mm  
 Serial No. 11931  
 Production 200 5

**Wire Rope Pulling Hoist**  
 Operating instruction  
 A) Pull B) Release  
 Please lever A+B in position indicated.  
 Move lever C in arrow direction until  
 Locked: Feed in cable, Release lever C.  
 Lubricate With Motor-Oil

0350003 REMA GRIPPER TAKEL 1.6T  
  
 8 717365 001147

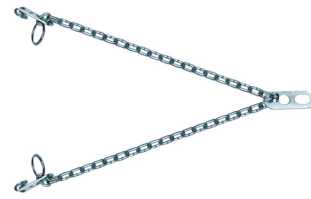
## Tendeur à câble type MD



Tendeur léger et robuste. Idéal pour tous travaux de traction et d'arrimage.

### Caractéristiques

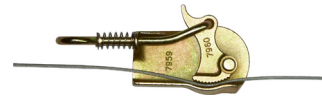
- Coefficient de sécurité (SF) 4.
- Crochets avec linguets de sécurité.
- Levier avec protection antidérapant.
- Charges en horizontal (non destiné au levage).
- Produit américain.



0310012

### Options

- **0310012** : Chaîne tendeur.
- **0310014** : Tendeur pour fil barbelé.



0310014

Type	CMU (kg)	Portée (m)	Diamètre câble (mm)	Poids (kg)	No.article
MD-144 S	450	3.66	4.76	3.6	0310001
MD-144 SB	750	1.83	4.76	4.1	0310003

## Tendeur à sangle type MDWS,



La sangle souple protège le matériel contre des dégats eventuels et contrôle la charge.

### Caractéristiques

- Coefficient de sécurité (SF) 4.
- Crochets avec linguets de sécurité.
- Levier avec protection antidérapante.
- Isolant.
- Charges en horizontal (non destiné au levage).
- Produit américain.

Type	CMU (kg)	Portée (m)	Largeur sangle (mm)	Longueur sangle (m)	Poids (kg)	No.article
MDWS-1	225	3.5	25	3.66	3.3	0310005
MDWS-2	450	1.73	25	3.66	3.8	0310007
MDWS-25	225	3.05	25	7.62	3.5	0310009

## Tendeur à corde type MDA



Tendeur léger et robuste. Idéal pour tous travaux de traction et d'arrimage.

### Caractéristiques

- Coefficient de sécurité (SF) 4.
- Crochets avec linguets de sécurité.
- Levier avec protection antidérapante.
- Isolant.
- Charges en horizontal (non destiné au levage).
- Produit américain.

### Options

- Corde

Type	CMU (kg)	Diamètre câble (mm)	Poids (kg)	No.article
MDA-0	350	12.7	3.2	0310011

### IMPORTANT

Avant l'utilisation vérifiez le bon état de la sangle. Avant l'utilisation vérifiez les crochet et linguets. Ne jamais utiliser une rallonge sur le levier pour exercer une force accrue sur l'appareil!

## Treuil à câble passant type GP



Le Gripper est un treuil à câble passant très robuste, utilisable en toute position, capacités de charge de 800 kg, 1600 kg et 3200 kg. Le mouflage permet de doubler toutes ses charges. Les goupilles de sécurité et le levier sont des indicateurs fiables en cas de surcharge.

### Caractéristiques

- Fonctionnement précis.
- Presque libre d'entretien.
- Carter en alliage d'aluminium à haute résistance (poids léger).
- Les goupilles de sécurité cassent à 25 % de surcharge.
- Le levier plie à 50 % de surcharge.
- Les goupilles de sécurité sont à remplacer même sous charge et les réserves se trouvent dans le poignée (1,6-3,2t) et dans le levier télescopique (0,8t).

### Livraison standard:

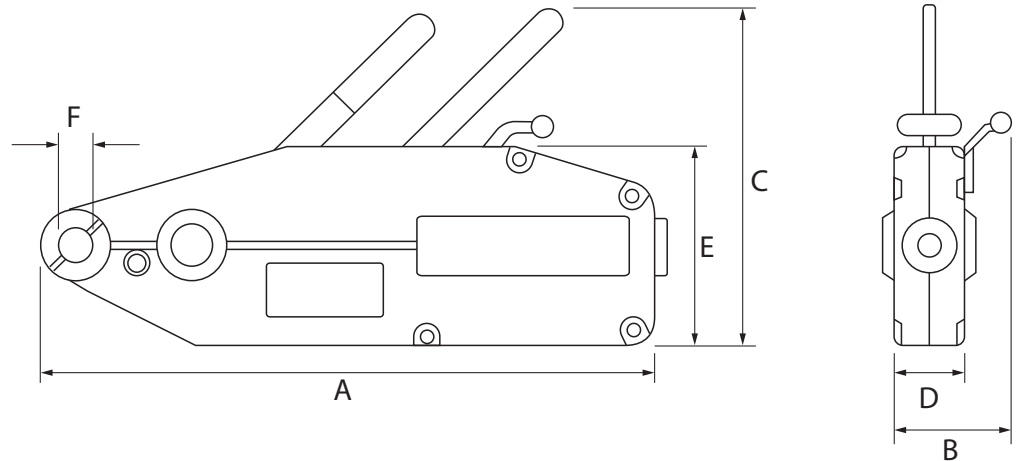
- Sans câble, avec levier télescopique.

### Options

- Câble acier équipé d'un crochet.
- Longueur standard 20 m, autres longueurs sur demande.

### IMPORTANT

- Avant chaque utilisation: Veuillez graisser l'appareil à l'huile (sauf les mâchoires).
- Veuillez contrôler les goupilles de sécurité.
- Veuillez contrôler le câble acier sur défauts.
- Veuillez contrôler si le câble passe bien dans les mâchoires.
- N'utilisez jamais une rallonge sur le levier standard.



Type	CMU (kg)	Effort sur chaîne de manoeuvre max. (kg)	Longueur du levier (mm)	Course par tour du levier (mm)	Diamètre câble (mm)	Poids (kg)	No.articlé
GP-0.8	800	28	740	52	8.3	6.1	0350001
GP-1.6	1600	41	1120	55	11.0	11.9	0350003
GP-3.2	3200	44	1120	28	16.1	21.1	0350005

Type	A (mm)	B (mm)	C (mm)	D (mm)	E (mm)	F (mm)
GP-0.8	425	65	230	59	170	22.0
GP-1.6	545	95	270	72	190	24.5
GP-3.2	660	116	325	94	220	29.5

## Câble acier pour treuil à câble passant type GP



Câble acier suivant NEN 10204

### Caractéristiques

- Un coté crochet à linguet.
- L'autre coté pointe.

### Livraison standard:

- Longueur standard 20m avec crochet à linguet.

### Options

- Autres longueurs sur demande.

Type	CMU (kg)	Diamètre câble (mm)	Longueur (m)	No.articlé
GP-STD8.3mm-20m	800	8.3	20	0354001
GP-STD11mm-20m	1600	11.0	20	0355001
GP-STD16.1mm-20m	3200	16.1	20	0356001