

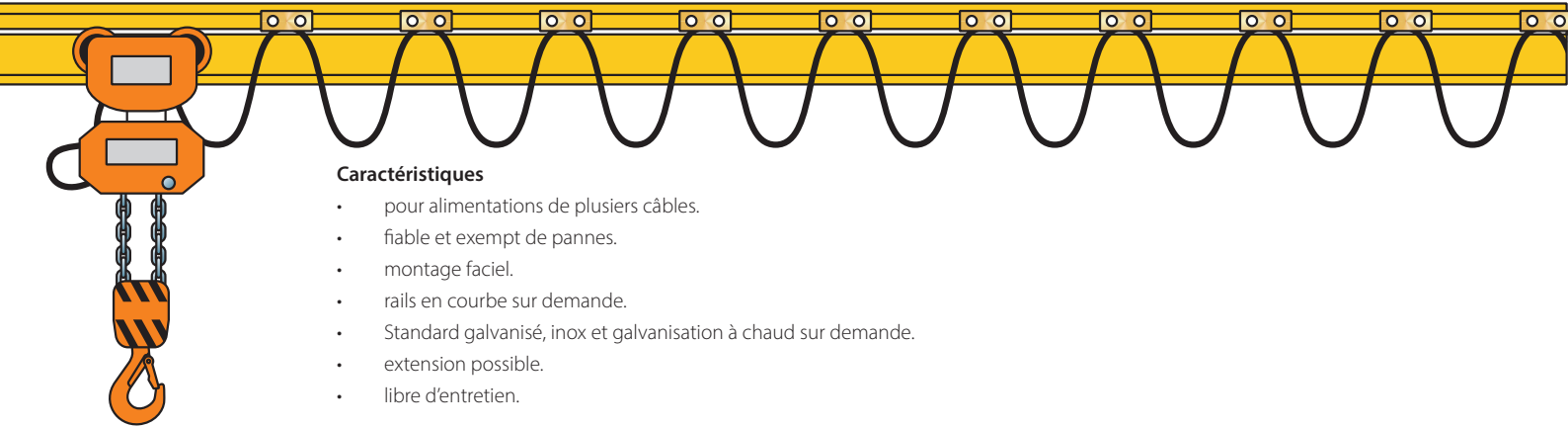
Guirlande d'alimentation pour palans 262

Accessoires pour câbles de suspension 264



## Potences sur fût: rotation manuelle 270 degrés

Une solutions facile : lignes d'alimentations mobiles pour grues, palans, outils, machines etc.



### Caractéristiques

- pour alimentations de plusieurs câbles.
- fiable et exempt de pannes.
- montage facile.
- rails en courbe sur demande.
- Standard galvanisé, inox et galvanisation à chaud sur demande.
- extension possible.
- libre d'entretien.

### guirlande cpl composé de:

#### A | rail

##### C-rail.

Longueur totale = longueur du chemin du palan + la longueur supplémentaire pour le stockage des chariots rapprocher + 15%. (fig 1).

#### B | Manchon rail

**La quantité de manchons = la quantité de rails - 1 pc**

**exemple:** longueur = 12 m quantité derails = 4 (4x3m)  
4 (-1) = 3 manchons

#### C | fixation latérale

**La quantité des fixations murale ou plafond =**

- chaque 1 - 2 m.
- escape libre d'atelier 0.5 - 1 m.

#### D | chariots libres

Quantité des chariots = dépend de l'inclinaison du câble plat

**Exemple:** longueur rail = 12 m. inclinaison = 0.6 m.  
 $12 : (2 \times 0.6) = 12:1.2 = 10$  pc uncl. chariots entraineur

#### E | chariot entraineur

- 1 pc par installation

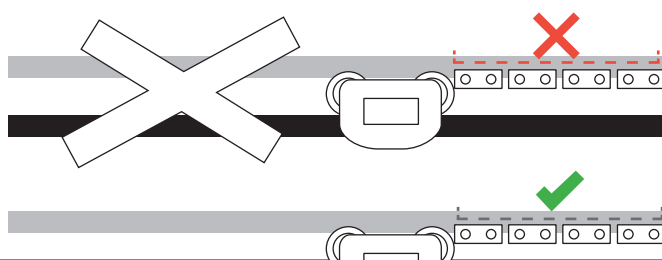
#### F | chariot fixe

- 1 pc par installation

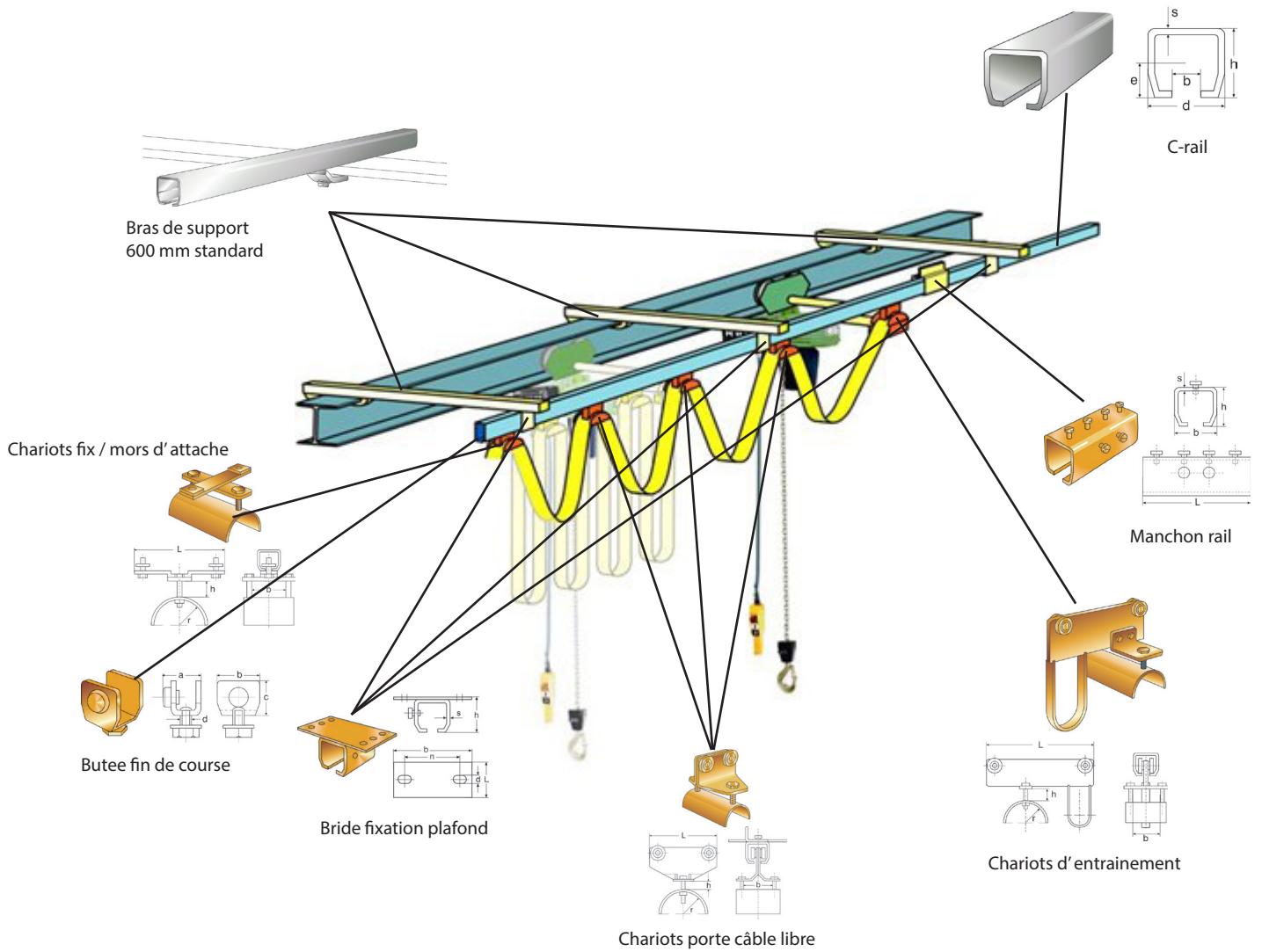
#### G | butée de fin de course

- 1 pc par installation

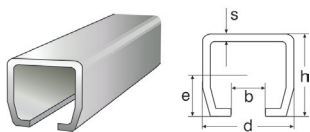
fig. 1



**Schema de montage guirlande d'alimentation**



## C-Rails



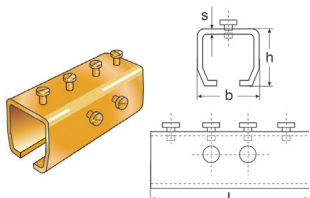
La longueur standard des C-rails pour chaque dimensions de profilé est appr. 6 m. Les commandes de moins de 18 m sont livrées en section de 3 m de long pour faciliter le transport.

### Option:

- Courbe du tracé du rail 90 dgr.
- Rayon de 610 mm à 3000 mm.

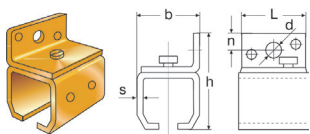
| Type  | B (mm) | D (mm) | E (mm) | H (mm) | S (mm) | Capacité par mètre (kg) | Poids (kg/st/m) | No.articlé |
|-------|--------|--------|--------|--------|--------|-------------------------|-----------------|------------|
| PR100 | 8      | 30     | 15,8   | 28     | 1,75   | 80                      | 1.3             | 4001001    |
| PR300 | 11     | 40     | 19,8   | 35     | 2,75   | 100                     | 2.5             | 4001003    |
| PR400 | 15     | 48,5   | 24,8   | 43,5   | 3,20   | 200                     | 3.8             | 4001005    |

## Manchon rail



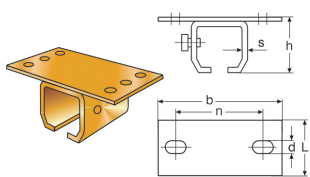
| Type | B (mm) | H (mm) | L (mm) | S (mm) | Poids (kg/st/m) | No.articlé |
|------|--------|--------|--------|--------|-----------------|------------|
| 1103 | 38     | 36     | 85     | 3      | 0.3             | 4003001    |
| 1303 | 50     | 45     | 120    | 4      | 0.6             | 4003003    |
| 1403 | 60     | 54     | 150    | 4,5    | 1.0             | 4003005    |

## Fixation latérale



| Type | B (mm) | D (mm) | H (mm) | L (mm) | N (mm) | S (mm) | Poids (kg/st/m) | No.articlé |
|------|--------|--------|--------|--------|--------|--------|-----------------|------------|
| 101  | 38     | 8      | 60     | 40     | 10     | 3      | 0.15            | 4005001    |
| 301  | 50     | 11     | 76     | 55     | 13     | 4      | 0.35            | 4005003    |
| 401  | 60     | 13     | 94     | 68     | 16,5   | 4,5    | 0.5             | 4005005    |

## Fixation plafond



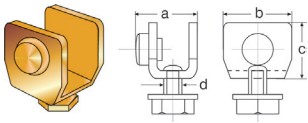
| Type | B (mm) | D (mm) | H (mm) | L (mm) | N (mm)   | S (mm) | Poids (kg/st/m) | No.articlé |
|------|--------|--------|--------|--------|----------|--------|-----------------|------------|
| 102  | 90     | 8      | 39     | 40     | 63 ± 3.5 | 3      | 0.2             | 4007001    |
| 302  | 115    | 11     | 50     | 55     | 80 ± 4.0 | 4      | 0.35            | 4007003    |
| 402  | 130    | 13     | 59     | 60     | 94 ± 4.0 | 4,5    | 0.5             | 4007005    |

## Bras de support



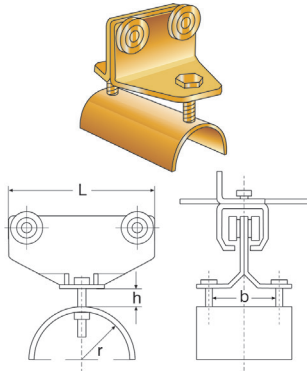
| Type        | Longueur (mm) | Poids (kg/st/m) | No.articlé |
|-------------|---------------|-----------------|------------|
| PR100-60CM  | 600           | 1.1             | 4038003    |
| PR100-150CM | 1500          | 1.9             | 4038004    |

## Butée fin de course



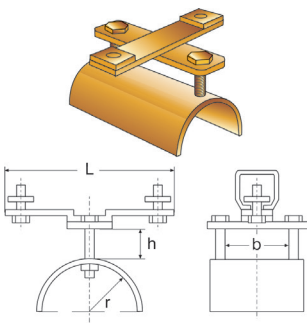
| Type | Profil du rail | A (mm) | B (mm) | C (mm) | D (mm) | Poids (kg/st/m) | No.artide |
|------|----------------|--------|--------|--------|--------|-----------------|-----------|
| 100P | 100            | 25     | 26     | 23     | M 8    | 0.05            | 4009001   |
| 300P | 300            | 30     | 32     | 27     | M10    | 0.09            | 4009003   |
| 400P | 400            | 35     | 39     | 34     | M10    | 0.12            | 4009005   |

## Chariot libres



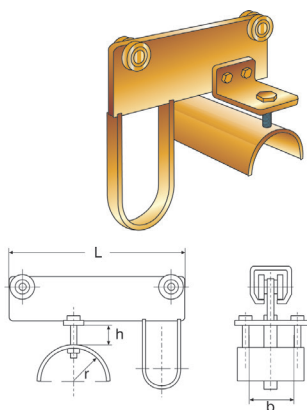
| Type | B (mm) | H (mm) | L (mm) | R (mm) | Détendeur de câble (mm) | Poids (kg/st/m) | No.artide |
|------|--------|--------|--------|--------|-------------------------|-----------------|-----------|
| 157* | 55     | 20     | 95     | 25     | 55x20                   | 0.3             | 4011001   |
| 137  | 55     | 20     | 95     | 25     | 55x20                   | 0.4             | 4012001   |
| 337  | 60     | 40     | 150    | 45     | 60x40                   | 0.8             | 4011004   |
| 337  | 100    | 40     | 180    | 45     | 100x40                  | 1.1             | 4011003   |
| 437  | 80     | 40     | 180    | 45     | 80x40                   | 1.2             | 4011006   |
| 437  | 100    | 40     | 180    | 45     | 100x40                  | 1.3             | 4011005   |

## Chariot fixe



| Type | B (mm) | H (mm) | L (mm) | R (mm) | Détendeur de câble (mm) | Poids (kg/st/m) | No.artide |
|------|--------|--------|--------|--------|-------------------------|-----------------|-----------|
| 137E | 55     | 20     | 107    | 25     | 55x20                   | 0.3             | 4013001   |
| 337E | 60     | 40     | 150    | 45     | 60x4                    | 0.7             | 4013004   |
| 337E | 100    | 40     | 150    | 45     | 100x40                  | 0.8             | 4013003   |
| 437E | 80     | 40     | 150    | 45     | 80x4                    | 0.7             | 4013006   |
| 437E | 100    | 40     | 150    | 45     | 100x40                  | 0.8             | 4013005   |

## Chariot entraineur



| Type  | B (mm) | H (mm) | L (mm) | R (mm) | Détendeur de câble (mm) | Poids (kg/st/m) | No.artide |
|-------|--------|--------|--------|--------|-------------------------|-----------------|-----------|
| 157M* | 55     | 20     | 165    | 25     | 55x20                   | 0.5             | 4015001   |
| 137M  | 55     | 20     | 165    | 25     | 55x20                   | 0.6             | 4016001   |
| 337M  | 60     | 40     | 260    | 45     | 60x40                   | 1.4             | 4015004   |
| 337M  | 100    | 40     | 260    | 45     | 100x40                  | 1.5             | 4015003   |
| 437M  | 80     | 40     | 260    | 45     | 80x40                   | 1.7             | 4015006   |
| 437M  | 100    | 40     | 260    | 45     | 100x40                  | 1.8             | 4015005   |

