



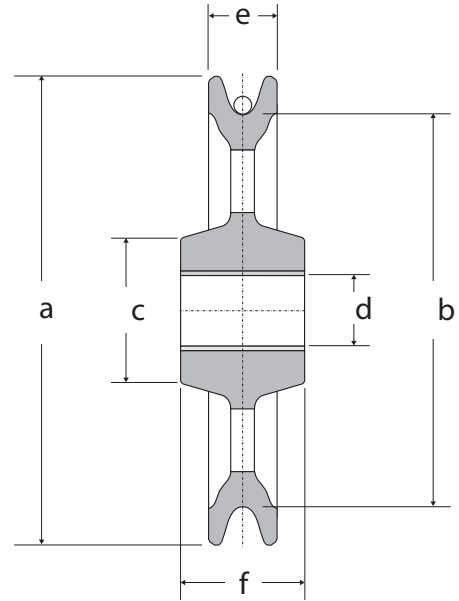
REMA
MOTORS
Model: SKW-200
Capacity: 2000 kg
Mfg. Year: 2009
Ser. No.: 21435
Pulley Block
CE

Poulie à câble (réa) type RZ



Caractéristiques

- Poulie en fonte.
- Pour des applications manuelles et mécaniques.
- Avec buselure en bronze.



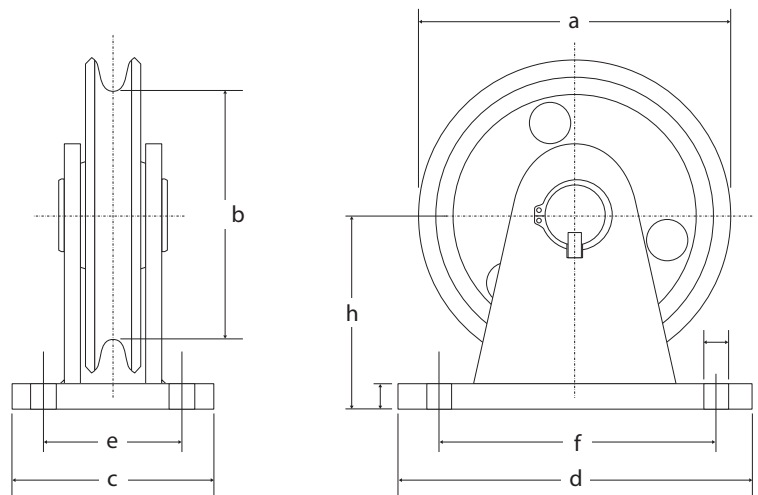
| Type | CMU Manuel (kg) | CMU Mecanique (kg) | Diamètre câble (mm) | A (mm) | B (mm) | C (mm) | D (mm) | E (mm) | F (mm) | No.article |
|--------|-----------------|--------------------|---------------------|--------|--------|--------|--------|--------|--------|------------|
| RZ-0.5 | 500 | 250 | 5 - 6 | 150 | 125 | 46 | 22 | 22 | 40 | 3063001 |
| RZ-1.0 | 1000 | 500 | 8 - 10 | 235 | 200 | 78 | 40 | 32 | 50 | 3063003 |
| RZ-2.0 | 2000 | 1000 | 12 - 14 | 325 | 280 | 108 | 60 | 41 | 70 | 3063005 |
| RZ-3.0 | 3000 | 1500 | 16 - 18 | 400 | 340 | 110 | 70 | 51 | 87 | 3063007 |

Poulie à câble avec support fixe type RBZ.



Caractéristiques

- Poulie en fonte.
- Support en acier.
- Pour des applications manuelles et mécaniques.
- Avec buselure en bronze.
- Poulies suivant caractéristiques RZ.



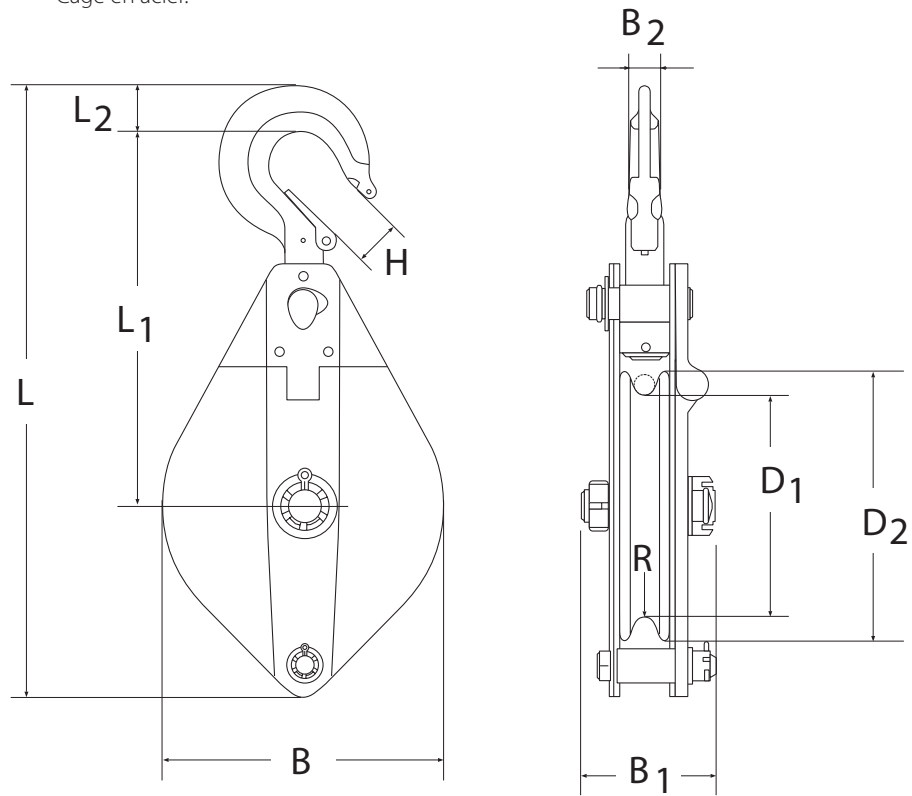
| Type | CMU (kg) | Diamètre câble (mm) | A (mm) | B (mm) | C (mm) | D (mm) | E (mm) | F (mm) | G (mm) | H (mm) | I (mm) | Poids (kg) | No.article |
|---------|----------|---------------------|--------|--------|--------|--------|--------|--------|--------|--------|--------|------------|------------|
| RBZ-0.5 | 500 | 5 - 6 | 150 | 125 | 82 | 115 | 55 | 88 | 15 | 92 | 11.5 | 3.25 | 3064001 |
| RBZ-1.0 | 1000 | 8 - 10 | 235 | 200 | 108 | 187 | 70 | 150 | 20 | 138 | 18 | 10.6 | 3064003 |
| RBZ-2.0 | 2000 | 12 - 14 | 325 | 280 | 143 | 260 | 95 | 212 | 25 | 190 | 23 | 31.0 | 3064005 |
| RBZ-3.0 | 3000 | 16 - 18 | 400 | 340 | 188 | 330 | 130 | 242 | 30 | 236 | 28 | 52.0 | 3064007 |

Moufle à câble type SKW

Moufle à câble suivant EN 13157. CMU de 1 t à 6,4 ton.

Caractéristiques

- Avec crochet à émerillon (ne tourne pas sous charge).
- Ouvrante.
- Cage en acier.



| Type | CMU (kg) | Diamètre câble (mm) | B (mm) | B1 (mm) | B2 (mm) | D1 (mm) | D2 (mm) | H (mm) | L (mm) | L1 (mm) | L2 (mm) | R (mm) | Poids (kg) | No.articlé |
|--------|----------|---------------------|--------|---------|---------|---------|---------|--------|--------|---------|---------|--------|------------|------------|
| SKW-10 | 1000 | 7 | 118 | 76 | 17 | 85 | 105 | 23 | 305 | 200 | 23 | 4 | 3.3 | 3060001 |
| SKW-20 | 2000 | 13 | 199 | 92 | 24 | 150 | 190 | 27 | 425 | 263 | 30 | 7 | 8,9 | 3060003 |
| SKW-32 | 3200 | 15 | 230 | 108 | 28 | 180 | 220 | 21 | 496 | 295 | 40 | 9 | 15.5 | 3060005 |
| SKW-64 | 6400 | 18 | 270 | 116 | 35 | 210 | 260 | 42 | 655 | 375 | 47 | 10 | 26.5 | 3060007 |

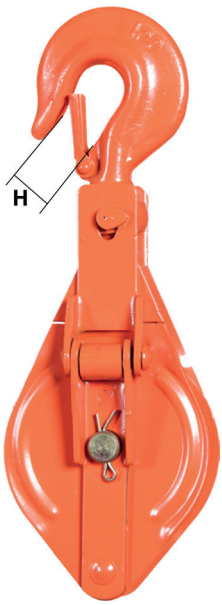
Moufle à câble type KBH1 et KBH2

KBH1 = 1 réa

KBH2 = 2 réa

Caractéristiques

- Avec crochet à émerillon (ne tourne pas sous charge).
- Ouvrante.
- Cage en acier.



KBH1 = 1 réa



KBH2 = 2 réa



| Type | CMU (kg) | Diamètre câble (mm) | Épaisseur (mm) | Largeur (mm) | Hauteur (mm) | H (mm) | I (mm) | Diamètre disque (mm) | Poids (kg) | No.article |
|---------|----------|---------------------|----------------|--------------|--------------|--------|--------|----------------------|------------|------------|
| KBH1-05 | 500 | 8 | 50 | 87 | 268 | 17 | - | 75 | 1.5 | 3061001 |
| KBH1-10 | 1000 | 10 | 56 | 112 | 312 | 17 | - | 100 | 2.6 | 3061003 |
| KBH1-15 | 1500 | 13 | 64 | 140 | 370 | 22 | - | 125 | 4.8 | 3061005 |
| KBH1-20 | 2000 | 16 | 101 | 168 | 443 | 31 | - | 150 | 7.4 | 3061007 |
| KBH2-05 | 500 | 8 | 77 | 87 | 268 | 17 | 21 | 75 | 2.8 | 3062001 |
| KBH2-10 | 1000 | 10 | 88 | 112 | 312 | 17 | 21 | 100 | 4.3 | 3062003 |
| KBH2-15 | 1500 | 13 | 100 | 140 | 370 | 22 | 28 | 125 | 7.8 | 3062005 |
| KBH2-20 | 2000 | 16 | 146 | 168 | 443 | 31 | 28 | 150 | 12.2 | 3062007 |