

Aimants de levage PFR	186
Aimants de levage QPM	188
Aimants de levage à batterie	190
Aimants à main compacts	192



Lmax. [mm]	Mmax. [kg]		Lmax. x Wmax. (mm x mm)	Mmax. [kg]	
	L>400 W>400	L>120 W>245		L>400 W>400	L>120 W>245
1250	380	370	1400 x 1000	255	250
1250	320	290	1750 x 1000	220	200
1250	300	195	2150 x 1000	205	150
1250	220	95	2150 x 1000	165	80
1250	160	65	2000 x 1000	125	55
1250	100	40	Lmax. 3000	80	33
max. 3500	200			150	

REMA[®]
HOLLAND
PFR 500

Aimant de levage type PFR



Caractéristiques

- Levage de charges ferreuses
- Aimant en NÉODYME très puissant (capacité jusqu'à 2 tonnes)
- Surface aimantée en forme "V" permet de lever des charges plates ou rondes
- Construction robuste pour une grande durabilité
- Aimant très compact et faible en propre poids
- Levier pour activation/désactivation facile de l'aimant (version améliorée)
- Dispositif de sécurité intégré sur le levier (pour éviter une désactivation accidentelle de l'aimant)
- Fourni avec certificat de conformité, test d'essai, mode d'emploi et tableau de charges
- Coefficient de sécurité 3:1

Application

- Conçu pour charges plates ou rondes jusqu'à 80°C.

Option

- Bras de basculement HA pour PFR-250 et 500.

Attention

- Veuillez toujours vérifier l'état de l'aimant et de la charge à lever.
- Consultez le tableau des charges sur l'aimant ou dans le mode d'emploi avant l'utilisation.

Sur demande

- Aimant résistant aux charges jusqu'à 180°C.

Type	CMU (kg)	CMU matériel ronde (kg)	Épaisseur du matériel (mm)	Taille maximale des plaques L x B (mm)	Dimensions Lo x La x H (mm)	Diamètre gamme (mm)	Poids (kg)	No.article
PFR-125	125	50	25	1900 x 500	95 x 60 x 110	50-100	3.0	3601004
PFR-250	250	125	30	1750 x 1000	151 x 100 x 168	60-200	10.0	3601005
PFR-500	500	250	40	1800 x 1500	246 x 120 x 168	65-270	19.0	3601007
PFR-1000	1000	500	60	2450 x 1500	316 x 148 x 216	100-300	37.0	3601009
PFR-1500	1500	750	60	2450 x 1500	410 x 165 x 253	150-350	50.0	3601010
PFR-2000	2000	1000	80	3250 x 1500	480 x 165 x 251	100-350	85.0	3601011

Bras de basculement HA pour type PFR



Caractéristiques

- Basculement des charges plates à 90°
- Position d'aimant réglable sur la longueur du bras
- Équipé d'une manille lyre et un anneau de levage
- Position de la manille également réglable (ajustement du centre de gravité)

Application

- Stockage de tôles en position verticale, charger/décharger des pièces d'une machine.



Type	CMU (kg)	Dimensions Lo x La x H (mm)	Poids (kg)	No.article
HA-250	250	960 x 210 x 255	17	3601013
HA-500	500	1160 x 275 x 255	19	3601015

Tableau de charge type PFR



Force portante pour pièces plates et rondes (pour S 235 JR [ACIER E 24-2])

Type	Épaisseur du matériel (mm)	Surface rectifiée propre et lisse Entrefer < 0,1mm			Surface laminée à chaud/rouillé Entrefer 0,1 - 0,3mm			Surface irrégulière et rugueuse Entrefer 0,3 - 0,5mm			Surface très irrégulière Entrefer 0,5mm<
		Dimensions max. des plaques Long. x Larg.(mm)	Poids max. (kg) pour des dimensions de ci-dessous plaques comme		Dimensions max. des plaques Long. x Larg.(mm)	Poids max. (kg) pour des dimensions de ci-dessous		Dimensions max. des plaques Long. x Larg.(mm)	Poids max. (kg) pour des dimensions de ci-dessous		
PFR 125		(L x B)	L > 200 B > 200	L > 60 B > 100	(L x B)	L > 200 B > 200	L > 60 B > 100	(L x B)	L > 200 B > 200	L > 60 B > 100	
	≥ 25	-	125	110	-	75	70	-	60	55	
	15	1900 x 500	115	100	1100 x 500	70	60	900 x 500	55	45	
	10	2300 x 500	110	65	1500 x 500	65	50	1200 x 500	50	40	
	4	2500 x 500	45	17	2300 x 500	40	17	1700 x 500	30	15	
	2	1500 x 500	15	4	1300 x 500	13	3	1200 x 500	12	3	
	Ø 50-100	Lmax 2500	40		Lmax 1700	28		Lmax 1700	24		
PFR 250		(L x B)	L > 300 B > 300	L > 100 B > 150	(L x B)	L > 300 B > 300	L > 100 B > 150	(L x B)	L > 300 B > 300	L > 100 B > 150	
	≥ 30	-	250	225	-	170	150	-	105	100	
	15	1750 x 1000	205	155	1250 x 1000	150	120	1000 x 800	90	85	
	10	2200 x 1000	170	80	1650 x 1000	130	65	1100 x 1000	85	53	
	6	2100 x 1000	100	34	1650 x 1000	80	28	1300 x 1000	60	23	
	4	1600 x 1000	50	17	1400 x 1000	45	14	1150 x 1000	36	12	
	Ø 60-200	Lmax 3500	125		Lmax 3000	100		Lmax 2500	70		
PFR 500		(L x B)	L > 400 B > 400	L > 110 B > 245	(L x B)	L > 400 B > 400	L > 110 B > 245	(L x B)	L > 400 B > 400	L > 110 B > 245	
	≥ 40	-	500	480	-	380	370	-	255	250	
	20	1800 x 1500	425	365	1650 x 1250	320	290	1400 x 1000	220	200	
	15	2250 x 1500	400	235	2050 x 1250	300	195	1750 x 1000	205	150	
	10	2500 x 1500	270	115	2350 x 1250	220	95	2150 x 1000	165	80	
	8	2300 x 1500	195	80	2250 x 1250	160	65	2150 x 1000	125	55	
	Ø 65-270	Lmax 4000	250		Lmax 3500	200		Lmax 3000	150		
PFR 1000		(L x B)	L > 500 B > 500	L > 145 B > 310	(L x B)	L > 500 B > 500	L > 145 B > 310	(L x B)	L > 500 B > 500	L > 145 B > 310	
	≥ 60	-	1000	985	-	845	835	-	650	645	
	30	2450 x 1500	860	710	2000 x 1500	730	620	1900 x 1250	565	515	
	25	2850 x 1500	830	535	2400 x 1500	705	475	2250 x 1250	550	410	
	20	3200 x 1500	745	365	2750 x 1500	640	320	2600 x 1250	510	290	
	15	3300 x 1500	500	215	2900 x 1500	445	195	2800 x 1250	380	175	
	Ø 100-300	Lmax 4500	500		Lmax 4000	400		Lmax 3500	300		
PFR 1500		(L x B)	L > 800 B > 800	L > 170 B > 400	(L x B)	L > 800 B > 800	L > 170 B > 400	(L x B)	L > 800 B > 800	L > 170 B > 400	
	≥ 80	-	1500	1460	-	1420	1200	-	1020	980	
	50	3000 x 1200	1460	1250	2500 x 1200	1200	1050	2000 x 1200	960	900	
	30	3500 x 1200	980	430	3250 x 1200	900	390	2500 x 1300	780	350	
	20	3500 x 1400	760	310	3000 x 1600	750	290	2500 x 1750	695	270	
	15	3000 x 1500	540	195	3000 x 1500	530	180	2500 x 1400	420	160	
	Ø 150-350	Lmax 5000	750		Lmax 4500	700		Lmax 3500	600		
PFR 2000		(L x B)	L > 800 B > 800	L > 170 B > 500	(L x B)	L > 800 B > 800	L > 170 B > 500	(L x B)	L > 800 B > 800	L > 170 B > 500	
	≥ 80	-	2000	1950	-	1650	1600	-	1300	1250	
	50	3250 x 1500	1950	1600	2500 x 1500	1600	1350	2000 x 1500	1250	1150	
	30	3500 x 1500	1350	550	3250 x 1500	1150	500	2500 x 1500	1000	450	
	20	3500 x 2000	1100	400	3000 x 2000	1000	375	2500 x 2000	900	350	
	15	3000 x 1500	650	250	3000 x 1500	600	230	2000 x 1500	550	200	
	Ø 100-350	Lmax 5000	1000		Lmax 4500	900		Lmax 4000	800		

Demandez notre conseil technique

Aimant de levage permanents type QPM

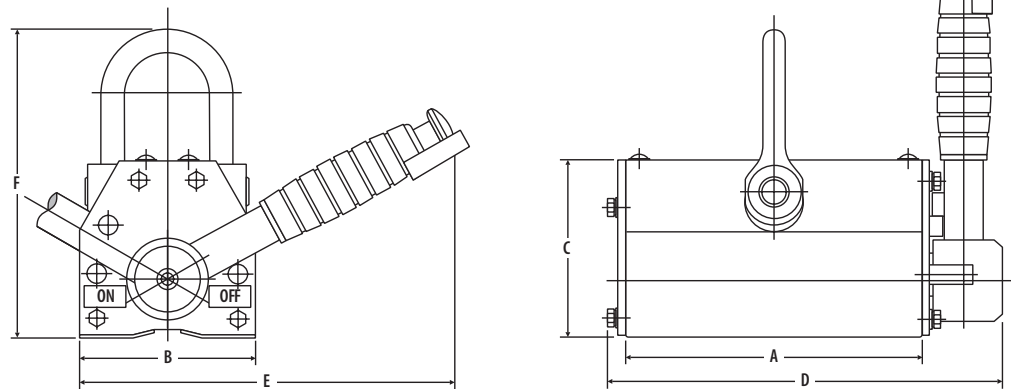


Caractéristiques

- Levage de charges ferreuses
- Aimant en NÉODYME
- Surface aimantée en forme "V" permet de lever des charges plates ou rondes
- Construction robuste pour une grande durabilité
- Aimant très compact et faible en propre poids
- Levier pour activation/désactivation facile de l'aimant
- Dispositif de sécurité intégré sur le levier (pour éviter une désactivation accidentelle de l'aimant)
- Coefficient de sécurité 3,5 : 1

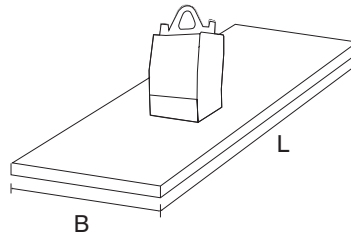
Attention

- Veuillez toujours vérifier l'état de l'aimant et de la charge à lever.
- Consultez le tableau des charges sur l'aimant ou dans le mode d'emploi avant l'utilisation.



Type	CMU (kg)	CMU matériel ronde (kg)	A (mm)	B (mm)	C (mm)	D (mm)	E (mm)	F (mm)	Longeur du levier (mm)	No.article
QPM-100	100	84	62	67	130	150	116	84	2.6	3610001
QPM-300	300	154	92	91	206	195	160	154	9.6	3610003
QPM-600	600	224	122	117	285	254	213	196	23.0	3610006
QPM-1000	1000	250	176	163	322	372	288	264	54.0	3610010

Tableau de charge type QPM



Force portante pour pièces plates et rondes (pour S 235 JR [ACIER E 24-2])

Type	Épaisseur du matériel (mm)	Surface rectifiée propre et lisse Entrefer < 0,1mm			Surface laminée à chaud/rouillé Entrefer 0,1 - 0,3mm			Surface irrégulière et rugueuse Entrefer 0,3 - 0,5mm		
		Dim. max. des plaques Long. x Larg. (mm)	Poids max. (kg) pour des dimensions de ci-dessous plaques comme		Dim. max. des plaques Long. x Larg. (mm)	Poids max. (kg) pour des dimensions de ci-dessous plaques comme		Dim. max. des plaques Long. x Larg. (mm)	Poids max. (kg) pour des dimensions de ci-dessous plaques comme	
		(L x B)	L > 150 B > 150	L > 62 B > 116	(L x B)	L > 150 B > 150	L > 62 B > 116	(L x B)	L > 300 B > 300	L > 92 B > 192
QPM-100	≥ 20	-	100	80	-	50	46	-	-	-
	15	800 x 600	88	60	700 x 500	45	40	-	-	-
	10	500 x 400	55	40	400 x 300	35	30	-	-	-
	4	300 x 300	20	12	300 x 300	18	10	-	-	-
	Ø 70	Lmax 1000	30		-	-		-	-	
QPM-300	≥ 30	-	300	216	-	150	145	-	108	108
	15	1500 x 1500	264	168	1000 x 700	138	126	1000 x 700	102	95
	10	2000 x 1500	204	108	1500 x 1000	132	78	1000 x 1000	96	66
	5	2000 x 1000	114	36	1500 x 1000	78	30	1000 x 1000	66	24
	Ø 90	Lmax 2000	100		-	-		-	-	
QPM-600	≥ 40	-	600	480	-	380	330	-	282	244
	20	2000 x 1500	560	370	1500 x 1200	350	290	1400 x 1000	264	228
	10	2000 x 1500	318	132	2000 x 1250	240	108	1500 x 1000	198	96
	8	2000 x 1500	260	100	2000 x 1300	215	83	1500 x 1000	168	78
	Ø 110	Lmax 2600	200		Lmax 2000	160		Lmax 1500	120	
QPM-1000	≥ 60	-	1000	995	-	810	790	-	640	605
	30	2000 x 1500	965	515	2000 x 1400	780	450	2100 x 1100	620	400
	25	2100 x 1800	880	390	2000 x 1600	720	340	2000 x 1000	590	305
	20	2100 x 1800	715	270	2000 x 1600	600	230	2000 x 1100	510	215
	15	2000 x 1600	375	155	2000 x 1400	350	145	1700 x 1100	325	135
	10	2000 x 1600	270	80	2000 x 1400	230	70	1600 x 1100	215	70
	Ø 120	Lmax 3400	300		-	-		-	-	

Aimant de levage à batterie type RM



Caractéristiques

- Levage de charges ferreuses (jusqu'à 5 tonnes)
- Alimentation: batterie 12V (chargement 230V)
- Autonomie: ±8h (à 50% de CMU)
- Télécommande infrarouge pour activation de l'aimant (portée du signal ±10m).
- Préréglage de l'intensité du champ magnétique (en fonction des besoins réels).
- Fonction "TIP OFF:" permet de lâcher les plaques en excès en cas où plusieurs plaques seraient retirées d'une pile.
- Fourni avec certificat de conformité, test d'essai, mode d'emploi et tableau de charges
- Coefficient de sécurité 2:1

Dispositifs de sécurité

- Capteur de sécurité empêche la désactivation de l'aimant pendant le levage de la charge.
- Pour relâcher la charge, il faut maintenir deux boutons en même temps.
- Système d'alarme acoustique et visuel en cas de batterie faible.
- L'aimant ne s'enclenche pas si la batterie est trop faible.

Application

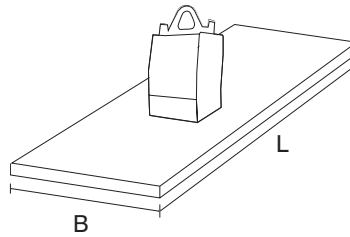
- RM: conçu pour charges lourdes, plaques épaisses ou blocs jusqu'à 5 tonnes (= surface aimantée plate)
- RMP: également conçu pour charges cylindrique de 25mm à 300mm (= surface aimantée en forme "V")

Attention

- Veuillez toujours vérifier l'état de l'aimant et de la charge à lever.
- Consultez le tableau des charges sur l'aimant ou dans le mode d'emploi avant l'utilisation.

Type	CMU (kg)	CMU matériel ronde (kg)	Épaisseur du matériel (mm)	Taille maximale des plaques L x B (mm)	Dimensions Lo x La x H (mm)	Poids (kg)	No.articlé
RM-1350	1350	-	38	2130 x 2130	272 x 242 x 460	60.0	3601031
RM-2500	2500	-	50	2400 x 2400	400 x 242 x 460	72.0	3601033
RM-3600	3600	-	25	6000 x 3000	1050 x 240 x 460	180.0	3601035
RM-5000	5000	-	50	3600 x 3300	1200 x 300 x 460	203.0	3601037
RMP-1800	1800	1130	50	2000 x 2000	470 x 242 x 610	167.0	3601041
RMP-3600	3600	2260	70	2700 x 2700	760 x 262 x 620	420.0	3601043

Tableau de charge type RM



Type	Épaisseur du matériel (mm)	Surface rectifiée propre et lisse Entrefer < 0,1mm		Surface laminée à chaud/rouillé Entrefer 0,1 - 0,3mm		Surface irrégulière et rugueuse Entrefer 0,3 - 0,5mm		Surface très irrégulière Entrefer 0,5mm<
		Dim. max. des plaques (L x B) (mm)	Poids max. (kg) pour des dimensions de ci-dessous plaques comme	Dimensions max. des plaques (L x B) (mm)	Poids max. (kg) pour des dimensions de plaques comme ci-dessous	Dimensions max. des plaques (L x B) (mm)	Poids max. (kg) pour des dimensions de plaques comme ci-dessous	
RM 1350	≥38	2130 x 2130	1350	1900 x 1900	1160	1700 x 1700	900	Demandez notre conseil technique
	25	2130 x 2130	950	1830 x 1830	890	1830 x 1520	770	
	19	2130 x 2130	660	1830 x 1830	580	1830 x 1520	500	
	13	2130 x 2130	370	1830 x 1830	340	1520 x 1520	290	
	10	1830 x 1520	180	1520 x 1520	160	1520 x 1520	150	
	6	1220 x 1220	90	1220 x 1220	86	1220 x 1220	80	
RM 2500	≥50	2400 x 2400	2500	2400 x 2100	2100	2100 x 2100	1750	
	38	2400 x 2400	1850	2400 x 2100	1620	2100 x 2100	1350	
	25	2400 x 2400	1200	2400 x 2100	1130	2100 x 2100	950	
	19	2400 x 2400	800	2100 x 2100	700	2100 x 1800	610	
	13	1800 x 1800	370	1800 x 1800	360	1800 x 1800	330	
	10	1800 x 1500	250	1800 x 1800	200	1800 x 1500	180	
	6	1500 x 1200	110	1500 x 1200	100	1500 x 1200	90	
RM 5000	≥50	3600 x 3300	5000	3300 x 3300	4200	3000 x 2700	3500	
	38	3300 x 3300	3700	3300 x 3000	3240	3000 x 2700	2700	
	25	3300 x 3300	2400	3300 x 3000	2260	3000 x 2700	1900	
	19	3000 x 2700	1600	3000 x 2700	1400	2700 x 2700	1220	
	13	2700 x 2400	740	2700 x 2400	720	2400 x 2400	660	
	10	2100 x 2100	500	2100 x 2100	400	2100 x 2100	360	
	6	1800 x 1800	220	1800 x 1800	200	1800 x 1800	180	
RM 3600	≥25	6000 x 3000	3600	6000 x 2700	3270	4500 x 3000	2730	
	19	6600 x 2400	2430	6000 x 2400	2230	4500 x 2400	1960	
	13	5100 x 2400	1250	4800 x 2400	1180	4500 x 2400	1090	
	10	3900 x 2400	720	3600 x 2400	660	3300 x 2400	610	
	6	3600 x 1800	340	3300 x 1800	300	3300 x 1500	270	
	3	2400 x 1800	110	2100 x 1800	100	1800 x 1800	90	
RMP 1800	≥50	2000 x 2000	1800	1700 x 1500	1030	1500 x 1500	930	
	38	1900 x 1900	1130	1800 x 1500	930	1800 x 1500	850	
	25	2100 x 2100	1020	2100 x 1800	840	2100 x 1800	760	
	19	2400 x 2100	800	2100 x 1800	660	2100 x 1800	590	
	13	2400 x 2100	570	2100 x 2100	470	2100 x 1800	420	
	10	2100 x 2100	390	2100 x 1800	310	2100 x 1500	270	
	6	2000 x 2000	250	2000 x 1500	200	1800 x 1500	150	
RMP 3600	≥70	-	3600	-	3400	-	3200	
	40	2700 x 2700	2275	2400 x 2400	2440	2400 x 2100	2320	
	30	3000 x 3000	1730	2700 x 2700	1570	2700 x 2400	1420	
	20	3000 x 3000	1250	2700 x 2700	1140	2700 x 2400	1050	
	15	3000 x 3000	920	2700 x 2700	840	2700 x 2400	780	
	10	2700 x 2700	610	2700 x 2400	580	2400 x 2400	520	
	6	3000 x 2700	370	2700 x 2400	350	2700 x 2400	320	

Aimant manuel compact type PK/MK



Caractéristiques

- Aimant compact et très léger
- L'huile et la graisse ont peu d'influence sur la force magnétique
- Poignée solide et ergonomique pour plus de confort
- Angle d'utilisation de 0° à 90°
- Manipulation en toute sécurité
- Désactivation par inclinaison de la poignée jusqu'à l'aimant se détache
- Coefficient de sécurité 2:1

Application

- Levage et manutention (halage) des tôles fines avec épaisseur max.5mm

Attention

- Respectez les épaisseurs des tôles afin de travailler en toute sécurité.
- La surface doit être propre, lisse, sans dommages et non-traitée pour une puissance maximale.

* PK-60: carter en plastique



Type	CMU (kg)	Force de traction (kg)	L'épaisseur de plaque (mm)	L x B (mm)	Poids (kg)	No.articlé
PK-60	60	35	= 1-2	160 x 150	1.4	3604000
MK-120	120	70	= 1-2	140 x 84	1.4	3604001
MK-170	170	100	= 1-4	140 x 116	1.7	3604003
MK-300	300	180	>2	160 x 180	3.5	3604005

Aimant pour grue, compact type MK-250KS et MK-500KS



Caractéristiques

- Aimant compact et léger
- L'huile et la graisse ont peu d'influence sur la force magnétique
- Grand oeil de levage mobile en 1 direction
- Angle d'utilisation de 0° à 90°
- Levier d'activation / désactivation de l'aimant
- Coefficient de sécurité 3:1

Application

- Levage et manutention (halage) des tôles avec épaisseur min. 4mm (La capacité maximale de l'aimant est atteinte pour une épaisseur de ±20mm)
- 1 aimant suffit pour des dimensions de plaques max. 1x2mètres.
- Les plaques plus grandes doivent être levées avec 2 ou plusieurs aimants (à l'aide d'un palonnier).

Attention

- Respectez les épaisseurs des tôles afin de travailler en toute sécurité.
- La surface doit être propre, lisse, sans dommages et non-traitée pour une puissance maximale.

Type	CMU (kg)	Force de traction (kg)	L'épaisseur de plaque (mm)	L x B (mm)	Poids (kg)	No.articlé
MK-250KS	250	100	>4	290 x 125	7.5	3604007
MK-500KS	300	125	>4	290 x 180	10.5	3604009