

Capacity 1600kg  
Wire Rope Ø11mm  
Serial No. 1931  
Production 2005

**Wire Rope Pulling Hoist**

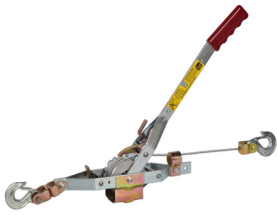
Operating instruction  
A) Pull B) Release  
Please lever A+B in position indicated.  
Move lever C in arrow direction until  
Locked: Feed in cable, Release lever C.

Lubricate With Motor-Oil

0350003 REMA GRIPPER TAKEL 1.6T  
8 717365 001147

## REMA Stahlseil-Spanngerät MD

NICHT GEEIGNET ZUM HEBEN.



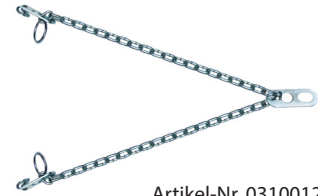
Ein leichtes und äußerst robustes Spannwerkzeug. Ideal für viele Arbeiten. Mit unendlich viele Anwendungsmöglichkeiten zum horizontalen Ziehen, Zurren und Spannen.

### Merkmale

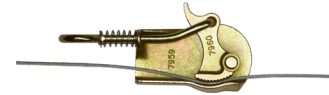
- Sicherheitsfaktor 4.
- Haken mit Sicherheitsfalle.
- Rutschfester Sicherheitsgriff.
- Griff elektrisch nicht leitend.
- Nur für den horizontalen Einsatz

### Optionen

- Artikel-Nr. 0310012 Drahtnetzspannkette.
- Artikel-Nr. 0310014 Stacheldrahtspanner.



Artikel-Nr. 0310012



Artikel-Nr. 0310014

Typ	Ziehkraft (kg)	Spannbereich (m)	Seildurchmesser (mm)	Gewicht (kg)	Artikel-Nr.
MD-144 S	450	3.66	4.76	3.6	0310001
MD-144 SB	750	1.83	4.76	4.1	0310003

## REMA Band Puller MDWS

NICHT GEEIGNET ZUM HEBEN.



Das universelle Band-Spanngerät REMA MDWS schützt mit dem Textilband Lasten und Werkstücke.

### Merkmale

- Sicherheitsfaktor 4.
- Haken mit Sicherheitsfalle.
- Rutschfester Sicherheitsgriff.
- Bänder und Griff elektrisch nicht leitend.
- Traglast nur für horizontales Ziehen von Bänder geeignet.

Typ	Ziehkraft (kg)	Spannbereich (m)	Bandbreite (mm)	Bandlänge (m)	Gewicht (kg)	Artikel-Nr.
MDWS-1	225	3.5	25	3.66	3.3	0310005
MDWS-2	450	1.73	25	3.66	3.8	0310007
MDWS-25	225	3.05	25	7.62	3.5	0310009

## REMA Seilzug-Spanngerät MDA

NICHT GEEIGNET ZUM HEBEN.



Das REMA Seilzug-Spanngerät MDA ist ein sehr leichtes und extrem robustes Spannwerkzeug. Anwendungsmöglichkeiten zum horizontalen Ziehen, Zurren und Spannen, ideal für den Tiefbau oder Baumwurzelentfernung.

### Merkmale

- Sicherheitsfaktor 4.
- Haken mit Sicherheitsfalle.
- Rutschfester Sicherheitsgriff.
- Griff elektrisch nicht leitend.
- Nur für horizontales Ziehen von Bänder geeignet.

### Standard Lieferung

- Ohne Seil.

### Optionen

- Mit Seil

Typ	Ziehkraft (kg)	Seildurchmesser (mm)	Gewicht (kg)	Artikel-Nr.
MDA-0	350	12.7	3.2	0310011

### WICHTIG

Das Stahlseil vor der Benutzung auf Beschädigungen prüfen.

Vor der Benutzung kontrollieren, ob beide Haken nicht aufgebogen und ob die Hakensicherungen funktionsfähig sind.

Der Hebel darf nie verlängert werden, um mehr Kraft ausüben zu können.

## REMA Seilzug-Gerät GP



Das REMA Seilzug-Gerät ist ein äußerst robustes Werkzeug, das vertikal, horizontal und diagonal eingesetzt werden kann. Die Ziehkraft der verschiedenen Ausführungen beträgt 800 kg, 1600 kg oder 3200 kg. Sowohl der Bruchstift als auch der Hebel sind ausreichend stabil und schützen vor Überbelastung.

### Merkmale

- Präzise Funktion.
- Praktisch wartungsfrei.
- Aluminiumgussgehäuse, geringes Eigengewicht.
- Der Bruchstift bricht bei 25% Überlast.
- Hebel biegt bei 50% Überlast durch.
- Der gebrochene Sicherheitsstift kann einfach ersetzt werden.
- Ein Ersatzbruchstift befindet sich entweder im Traggriff oder im Bedienhebel (GP-0,8).

### Standardlieferung:

- Ohne Drahtseil-Set.

### Optionen

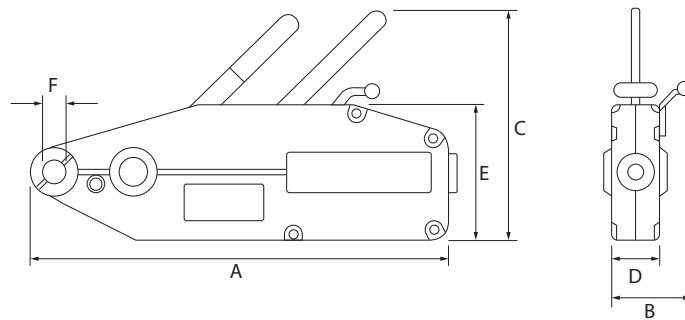
- Drahtseil-Set mit einer Seillänge von 20m.

### WICHTIG

- Vor dem Einsatz den Zustand des Bruchstifts prüfen.
- Sollte der Bruchstift beschädigt sein, muss er ersetzt werden.
- Vor dem Einsatz das Stahlseil auf Beschädigungen prüfen.
- Vor dem Einsatz prüfen, ob das Seil ordnungsgemäß durch die Klemmbacken geführt ist.
- Der Hebel darf nicht verlängert werden, nur mit Standardhebel benutzen.

### Norm:

- EN12100-1/2, EN13157, EN13414, EN121385



Typ	Tragfähigkeit (kg)	Hebelkraft (kg)	Hebellänge (mm)	Hubhöhe bei 1 Hebelbewegung (mm)	Seildurchmesser (mm)	Gewicht (kg)	Artikel-Nr.
GP-0.8	800	28	740	52	8.3	6.1	0350001
GP-1.6	1600	41	1120	55	11.0	11.9	0350003
GP-3.2	3200	44	1120	28	16.1	21.1	0350005

Typ	A (mm)	B (mm)	C (mm)	D (mm)	E (mm)	F (mm)
GP-0.8	425	65	230	59	170	22.0
GP-1.6	545	95	270	72	190	24.5
GP-3.2	660	116	325	94	220	29.5

## REMA GP Drahtseil-Set



### Merkmale

- Einseitig vorgesehen mit einem Haken mit Sicherheitsfalle (Güteklasse 8).

### Standardlieferung:

- 20m Länge.

### Optionen

- Grössere Länge auf Anfrage.

### Norm:

- EN13414, EN12385, NEN10204

Typ	Tragfähigkeit (kg)	Seildurchmesser (mm)	Länge (m)	Artikel-Nr.
GP-STD8.3mm-20m	800	8.3	20	0354001
GP-STD11mm-20m	1600	11.0	20	0355001
GP-STD16.1mm-20m	3200	16.1	20	0356001