

**WARNING**

- Do not operate this hoist before reading the instruction manual.
- Do not lift people.
- Do not lift loads over people.
- Do not lift more than the rated load.
- Never operate a hoist with twisted or damaged load chain.
- Do not operate a damaged or malfunctioning hoist.
- Don't lift until certain that the load has been properly seated in the load hook and load is centered under hoist.
- Never stand on a suspended load.
- Do not remove or obscure this warning plate.

Serial No. 07061-2-07  
Air Hoist      MADE IN KOREA

## REMA Druckluftkettenzug Typ-Serie KA

Die REMA Druckluftkettenzüge kommen im Bergbau, in der Schifffahrt, Chemie-, Papier- und Lebensmittelindustrie zum Einsatz.

### Merkmale

- Luftdruck 6 Bar.
- Luftschauch 12 mm wenn < 10 m Länge; 20 mm wenn > 10 m Länge.
- Lastdruckbremse hält die Last in jeder gewünschten Höhe fest.
- Galvanisch verzinkte Lastkette (Güteklasse 8, nach EN 818/7).

### Standardlieferung:

- 3 m Hubhöhe (max. Abstand zwischen den Lasthaken).
- 2 m Kordbetätigung (K) oder Drucktastensteuerung (DK).
- Endschalter für Heben und Senken.
- Kettenspeicher für 3 m Hubhöhe.

### Optionen

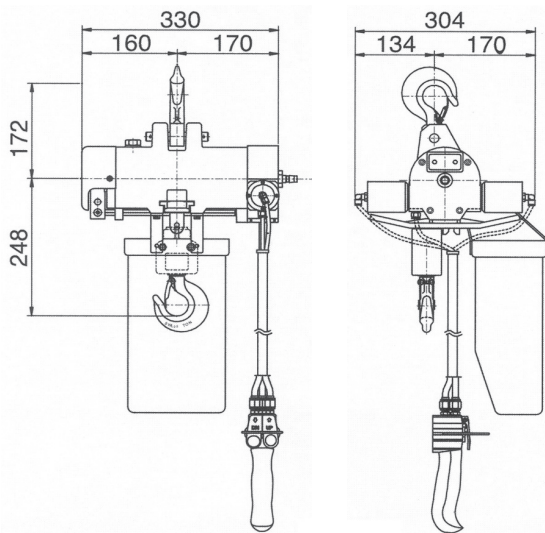
- Größere Hub- und Bedienhöhen.
- Größerer Kettenspeicher.
- Ölfilter/-verdunster.
- Überlastschutz 500 kg.
- Rollfahrwerk.
- Andere Ausführungen auf Anfrage.

### Norm:

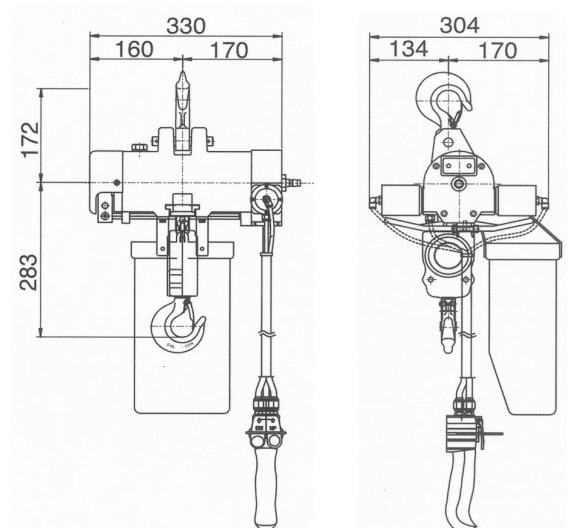
- EN12100-1/2, EN14492-2, EN818-7



KA1S-025DK / KA1S-050DK



KA1S-100DK



Typ	Tragfähigkeit (kg)	Hubgeschwindigkeit (m/min)	Hubgeschwindigkeit ohne Last (m/min)	Anzahl der Stränge	Lastkette (mm)	Luftverbrauch (l/sec)	Gewicht (kg)	Artikel-Nr.
KA1S-025K	250	18.0	23.0	1	6.3 x 19.0	27	23	0701001
KA1S-050K	500	12.0	19.0	1	6.3 x 19.0	27	23	0701003
KA1S-100K	1000	6.0	9.5	2	6.3 x 19.0	27	33	0701005
KA1S-025DK	250	18.0	23.0	1	6.3 x 19.0	27	23	0701101
KA1S-050DK	500	12.0	19.0	1	6.3 x 19.0	27	23	0701103
KA1S-100DK	1000	6.0	9.5	2	6.3 x 19.0	27	33	0701105