

REMA Seilrolle

214

REMA Drahtseilkloben

215



REMA
Pulley Block
Model: SKW-200
Capacity: 2000 kg
Seri.No.: 21435
Mfg. Year: 2009
CE

REMA Seilrolle RZ



Merkmale

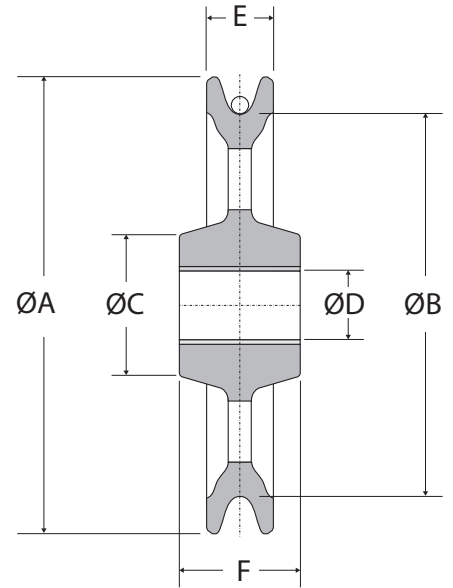
- Geeignet für Hand- und Kraftbetrieb.
- Wartungsfrei.
- Stahl mit Lackierung RAL 2004
- Gleitlager selbst schmierend.

WICHTIG

- Es besteht nur die Hälfte der Traglast bei Handbetrieb.

Norm:

- EN12100-1/2, EN 13157



Typ	Tragfähigkeit Handbedienung (kg)	Tragfähigkeit Kraftbetrieb (kg)	Seildurchmesser (mm)	A (mm)	B (mm)	C (mm)	D (mm)	E (mm)	F (mm)	Artikel-Nr.
RZ-0.5	500	250	5 - 6	150	125	46	22	22	40	3063001
RZ-1.0	1000	500	8 - 10	235	200	78	40	32	50	3063003
RZ-2.0	2000	1000	12 - 14	325	280	108	60	41	70	3063005
RZ-3.0	3000	1500	16 - 18	400	340	110	70	51	87	3063007

REMA Seilrolle mit Rollenbock RBZ

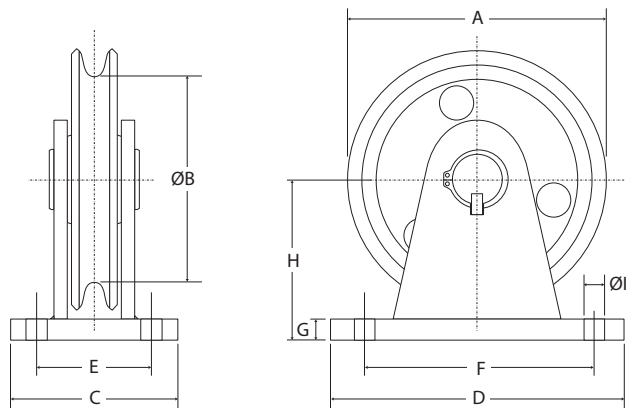


Merkmale

- Geeignet für Hand- und Kraftbetrieb.
- Wartungsfrei.
- Abmessungen der Rolle wie bei RZ-0,5 bis RZ-3,0.
- Rollenbock aus Stahl.
- Rollenbock mit eingearbeiteter Seilführung.
- Gleitlager selbstschmierend.

Norm:

- EN12100-1/2, EN 13157



Typ	Tragfähigkeit (kg)	Seildurchmesser (mm)	A (mm)	B (mm)	C (mm)	D (mm)	E (mm)	F (mm)	G (mm)	H (mm)	I (mm)	Gewicht (kg)	Artikel-Nr.
RBZ-0.5	500	5 - 6	150	125	82	115	55	88	15	92	11.5	3.25	3064001
RBZ-1.0	1000	8 - 10	235	200	108	187	70	150	20	138	18	10.6	3064003
RBZ-2.0	2000	12 - 14	325	280	143	260	95	212	25	190	23	31.0	3064005
RBZ-3.0	3000	16 - 18	400	340	188	330	130	242	30	236	28	52.0	3064007

REMA Drahtseilkloben SKW



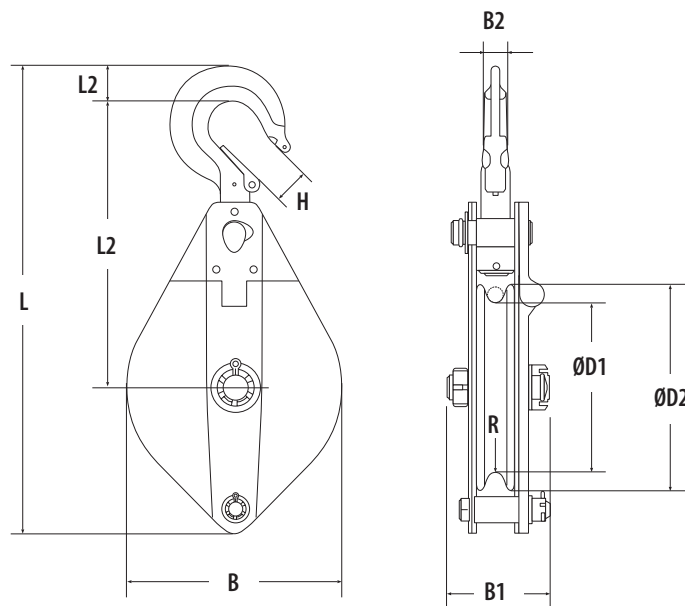
Zulässige Traglast von 1000 - 6400 kg. Diese Drahtseilkloben sind hergestellt in Übereinstimmung mit EN 13157; 2003.

Merkmale

- Ausgestattet mit Wirbelhaken und Sperrklinke.
- Stahlgehäuse mit Lackierung RAL 2004.
- Seitenöffnung macht eine schnelle und einfache Installation des Stahlseiles möglich.
- Die Blöcke sind hergestellt aus hochwertigem Stahl mit einer Rille.

Norm:

- EN12100-1/2, EN 13157



Typ	Tragfähigkeit (kg)	Seildurchmesser (mm)	B (mm)	B1 (mm)	B2 (mm)	D1 (mm)	D2 (mm)	H (mm)	L (mm)	L1 (mm)	L2 (mm)	R (mm)	Gewicht (kg)	Artikel-Nr.
SKW-10	1000	7	118	76	17	85	105	23	305	200	23	4	3.3	3060001
SKW-20	2000	13	199	92	24	150	190	27	425	263	30	7	8,9	3060003
SKW-32	3200	15	230	108	28	180	220	21	496	295	40	9	15.5	3060005
SKW-64	6400	18	270	116	35	210	260	42	655	375	47	10	26.5	3060007

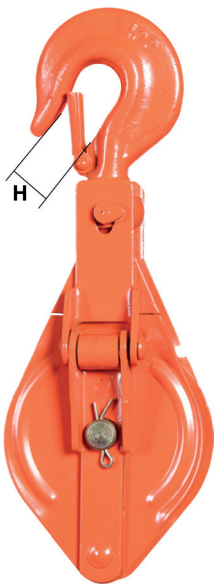
REMA Drahtseilkloben

Merkmale

- Klappbar
- Wirbelhaken mit Sperrklinke.
- **KBH-1** = Einrollig
- **KBH-2** = Zweirollig

Norm:

- EN12100-1/2, EN 13157



KBH1 = Einrollig

KBH2 = Zweirollig

Typ	Tragfähigkeit (kg)	Seildurchmesser (mm)	Dicke (mm)	Breite (mm)	Höhe (mm)	H (mm)	I (mm)	Rollen durchmesser (mm)	Gewicht (kg)	Artikel-Nr.
KBH1-05	500	8	50	87	268	17	-	75	1.5	3061001
KBH1-10	1000	10	56	112	312	17	-	100	2.6	3061003
KBH1-15	1500	13	64	140	370	22	-	125	4.8	3061005
KBH1-20	2000	16	101	168	443	31	-	150	7.4	3061007
KBH2-05	500	8	77	87	268	17	21	75	2.8	3062001
KBH2-10	1000	10	88	112	312	17	21	100	4.3	3062003
KBH2-15	1500	13	100	140	370	22	28	125	7.8	3062005
KBH2-20	2000	16	146	168	443	31	28	150	12.2	3062007