

REMA X-BL Accutakel

Productinformatie



De REMA X-BL accukettingtakel biedt de flexibiliteit van een handkettingtakel, het gemak van een elektrische takel en de mobiliteit van een accutool. De REMA X-BL voorziet in eigen spanningsbron, heeft een laag eigen gewicht, is compact en toch krachtig én is inzetbaar in veel diverse industrieën waar mobiliteit en flexibiliteit cruciaal zijn. Kortom: overall waar mobiel hijsen nodig is, is de REMA X-BL accukettingtakel inzetbaar!

Kenmerken

- Rem die de last op elke gewenste hoogte vasthoudt
- Eindschakelaars voor de hoogste en laagste haakposities
- Voeding via 18/36 V
- Galvanisch verzinkte lastketting, Klasse DAT (Grade 8)
- Bij overbelasting zullen de haken geleidelijk buigen en niet plotseling breken
- 1 snelheid
- Koolborstel loze DC motor
- Li-ion accu 18 V / 4,0 Ah
- Thermische beveiliging tegen oververhitting

Standaard levering

- 3 m hijs hoogte (maximale afstand tussen bovenste en onderste haak)
- 1,8 m bedieningskabel
- Eindschakelaars voor hoogste en laagste haakpositie
- Bedieningsunit met drukknop 18/36 V.
- Kunststof kettingbak voor 6 m hijs hoogte
- Incl. lader en accu

Optie

- Uitschakelaar tot 6 m mogelijk en accu's

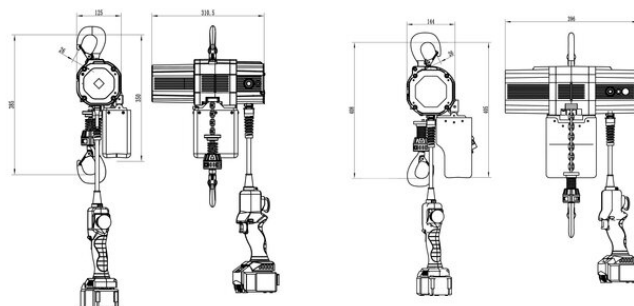
... [Read more](#)

Markering: Volgens norm, CE

Norm: EN 12100, EN 14492, EN 60204-32, EN 818-7

REMA X-BL Accutakel

Maattekening



Technische gegevens

| Artikelnr. | WLL ton | Maat | Hijshoogte m | Hijssnelheid m/min | Aantal parten | Type - Model | Motor kW | Bescherming | Inschakelduur (ED%) | FEM-klasse 9.511 | Lastketting dia. mm | Bouwhoogte mm | Standaard kettingmagazijn voor hijshoogte (m) | Bedrijfsspanning VDC | Gewicht (kg) |
|------------|---------|-------------|--------------|--------------------|---------------|---------------|----------|-------------|---------------------|------------------|---------------------|---------------|---|----------------------|--------------|
| 0040001-3 | 0,25 | 310x110x115 | 3 | 3,5 | 1 | X-BL/250KG/3M | 0,32 | IP54 | 40 | 2m | 4 x 12 | 335 | 6 | 18 | 12 |
| 0040001-6 | 0,25 | 311x110x115 | 6 | 3,5 | 1 | X-BL/250KG/6M | 0,32 | IP54 | 40 | 2m | 4 x 12 | 335 | 6 | 18 | 18 |
| 0040002-3 | 0,5 | 400x130x135 | 3 | 4 | 1 | X-BL/500KG/3M | 0,85 | IP54 | 40 | 2m | 5 x 15 | 345 | 6 | 36 | 15,5 |
| 0040002-6 | 0,5 | 400x130x135 | 6 | 4 | 1 | X-BL/500KG/6M | 0,85 | IP54 | 40 | 2m | 5 x 15 | 345 | 6 | 36 | 21,5 |