

## Elephant YA rateltakel (Rema YAM)

### Productinformatie



De Elephant YA mini rateltakel heeft geringe afmetingen en een zeer laag eigengewicht. De benodigde handkracht op de korte hendel (180 mm) blijft laag doordat de YAM is uitgevoerd met een tandwieloverbrenging. Het ideale hulpmiddel bij montage werkzaamheden zoals hijsen, trekken en spannen.

#### Kenmerken

- Zeer laag eigen gewicht, compact.
- Haken voorzien van veiligheidskleppen.
- Lastdrukrem houdt de last vast op iedere gewenste hoogte.
- Vrijloop is mogelijk in onbelaste toestand, door 1 handeling.
- Hefboom met rubberen anti-slip greep.
- Lasthaken buigen geleidelijk uit bij overbelasting en breken niet abrupt af.
- Galvanisch verzinkte lastketting Grade 10 volgens EN 818-7.

#### Standaard levering

- 1,5 m hijshoogte (maximale afstand tussen boven- en onderhaak).

#### Optie

- Elke andere hijshoogte is ook mogelijk.

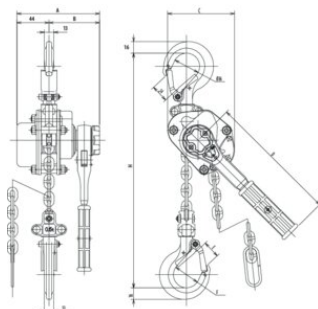
... [Read more](#)

**Markering:** Volgens norm, CE

**Norm:** EN 818-7, EN 13157

## Elephant YA rateltakel (Rema YAM)

### Maattekening



### Technische gegevens

Artikelnr.	WLL ton	Hijshoogte m	Aantal parten	Type - Model	Lastketting dia. mm	Bouwhoogte mm	Handkracht max. kg	A mm	B mm	C mm	D mm	E mm	F mm	H mm	Gewicht (kg)
0208002	0,5	-	1	YAM-500KG	4.3 x 12	240	35	113	69	92	180	24	36	240	2,8
0208002-1.5	0,5	1,5	1	YAM-500KG-1,5	4.3 x 12	240	35	113	69	92	180	24	36	240	2,8
0208002-3	0,5	3	1	YAM-500KG-3	4.3 x 12	240	35	113	69	92	180	24	36	240	3,4
0208002-4.5	0,5	4,5	1	YAM-500KG-4,5	4.3 x 12	240	35	113	69	92	180	24	36	240	4
0208002-6	0,5	6	1	YAM-500KG-6	4.3 x 12	240	35	113	69	92	180	24	36	240	4,6