

GWK werkplaatskranen

Productinformatie



Eenvoudig te bedienen kraan voor in bijvoorbeeld autowerkplaatsen.

Kenmerken

- Inklapbaar gemakkelijk te transporteren.
- Robuuste constructie.
- Hardverchromde cilinder.
- Geremde stuurwielen zijn 360° draaibaar.
- Draaibare lasthaak (niet onder last).
- Hefboom in 3 posities verstelbaar.
- 125% proefbelast.
- Veiligheidsventiel tegen overbelasting.
- GWK-1000 heeft extra lage benen.

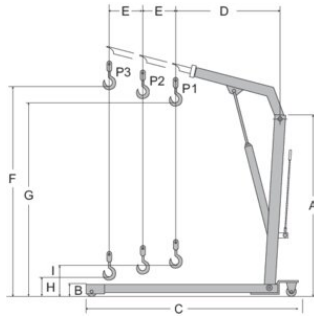
... [Read more](#)

Markering: Volgens norm, CE

Norm: EN 12100, EN 14985

GWK werkplaatskranen

Maattekening



Technische gegevens

Artikelnr.	GTIN Nr	WLL	Type - Model	Breedte mm	WLL P1kg mm	WLL P2kg mm	WLL P3kg mm	A mm	B mm	C mm	D mm	E mm	F mm	G mm	H mm	I mm	Gewicht
4220015	8717365020476	0,5	GWK-500	970	500	425	350	1.410	165	1.510	895	102	2.120	1.960	130	340	75
4220017	8717365020483	1	GWK-1000	1.120	1.000	800	700	1.675	90	1.630	1.230	150	2.445	2.330	-	245	115
4220019	8717365019524	2	GWK-2000	1.165	2.000	1.700	1.500	1.690	205	1.900	1.290	150	2.705	2.505	-	230	165