

## CBU bulb hijsklemmen

### Productinformatie



#### Kenmerken

- Uitgevoerd met 2 taatsen en een universeel hijssoog.

#### Toepassing

- Speciaal ontwikkeld voor het hijsen en transporteren van HP-profielen en (scheeps)constructies waarbij HP-profielen zijn toegepast.

... [Read more](#)

**Markering:** Volgens norm, CE

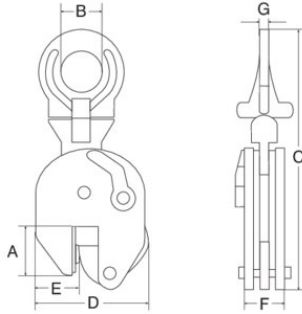
**Norm:** EN 13155, EN 12100

**Waarschuwing:** Minimale belasting 10% van de veilige werklust

**Veiligheidsfactor:** 5

## CBU bulb hysklemmen

### Maattekening



### Technische gegevens

Artikelnr.	GTIN Nr	WLL ton	Bekopening mm	Type - Model	A mm	B mm	C mm	D mm	E mm	F mm	Gewicht (kg)
3310001	8717365015083	3	0-35	CBU-3.0	90	70	370	185	55	54	8
3310003	8717365015090	5	0-45	CBU-5.0	110	70	435	225	60	86	17,3