

CBV balken-hijsklem

Productinformatie



Ontwikkeld voor het veilig hijsen en verplaatsen van stalen balken met de flenzen in verticale positie.

Kenmerken

- Het hijssoog is zover als mogelijk in de zwaartelijn van de te hijsen balken geplaatst.

Toepassing

- Voor verticaal hijsen, transporteren en stapelen van stalen (H) balken, profielen en constructies waarbij de lading perfect op zijn plaats moet blijven.
- Speciaal aanbevolen voor het transport en stapelen van stalen (H) balken (bijvoorbeeld bij het zagen van stalen balken, het stapelen van stalen balken en het bouwen van stalen constructies)
- Bekopeningen beschikbaar vanaf: 0 tot 25 mm.

[... Read more](#)

Markering: Volgens norm, CE

Norm: EN 12100, EN 13155

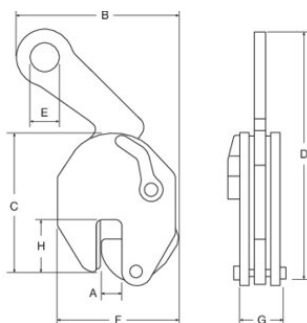
Opmerking: Het plaatoppervlak van het materiaal moet een hardheidsniveau van max. Hrc 37/345 Hb.

Waarschuwing: Het minimumgewicht dat moet worden opgetild, is 10% van de veilige werklust.

Veiligheidsfactor: 5

CBV balken-hijsklem

Maattekening



Technische gegevens

Artikelnr.	GTIN Nr	WLL ton	Bekopening mm	Type - Model	A mm	B mm	C mm	D mm	E mm	F mm	G mm	H mm	Gewicht (kg)
3313000	8717365015205	1	0-15	CBV-1.0	0-15	175	150	226	35	130	35	47	4
3313001	8717365015212	2	0-20	CBV-2.0	0-20	265	200	345	60	165	56	67	8
3313002	8717365023101	3	0-25	CBV-3.0	0-25	325	235	410	72	192	77	65	16