

Elephant BETA 230 V elektrische kettingtakel

Productinformatie



De Elephant Beta 230 VAC elektrische kettingtakels zijn zeer licht, compact en ideaal voor lichte montage werkzaamheden.

Kenmerken

- Voorzien van slipkoppeling.
- Lastdrukrem die de last op iedere gewenste hoogte vasthoudt.
- Zeer laag eigen gewicht, slechts 7,5 kg.
- Zeer compact.
- Lasthaken buigen geleidelijk uit bij overbelasting en breken niet abrupt af.
- Grade 10 lastketting volgens EN 818-7.

Technische specificaties

- Isolatieklasse: B.
- FEM 9.511 motor: 1Am.
- Bedrijfsspanning: 230 VAC.
- Beschermklasse: IP54.
- Stuurspanning: 230 VAC direct gestuurd.

Standaard levering

- 3 m hijshoogte (maximale afstand tussen boven- en onderhaak).
- 1,8 m besturingskabel met trekontlasting en hangdrukknopkast, directe besturing.
- 3 m voedingskabel.
- Kettingzak max 10 m.
- Exclusief loopkat.

Optie

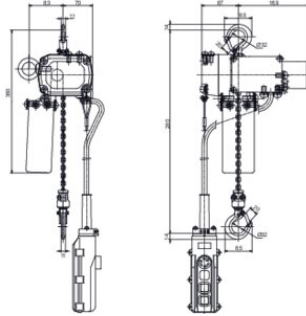
- Elke andere his- en bedieningshoogte is ook mogelijk

... [Read more](#)

Markering: CE

Elephant BETA 230 V elektrische kettingtakel

Maattekening



Elephant BETA 230 V elektrische kettingtakel

Technische gegevens

Artikelnr.	GTIN Nr	WLL (kg)	Hijshoogte m	Hijssnelheid m/min	Aantal parten	Type - Model	Motor kW	Max. hijshoogte m	Inschakelduur (ED%)	Lastketting dia. mm	Bouwhoogte mm	Gewicht (kg)
0511001-3	8717365098758	125	3	6,5	1	BETA-125KG-3M	0,18	10	25	3 x 9	280	7,25
0511001-4	8717365118142	125	4	6,5	1	BETA-125KG-4M	0,18	10	25	3 x 9	280	8,5
0511001-5	8717365118159	125	5	6,5	1	BETA-125KG-5M	0,18	10	25	3 x 9	280	9,75
0511001-6	8717365118166	125	6	6,5	1	BETA-125KG-6M	0,18	10	25	3 x 9	280	11
0511001-7	8717365118173	125	7	6,5	1	BETA-125KG-7M	0,18	10	25	3 x 9	280	12,25
0511001-8	8717365118180	125	8	6,5	1	BETA-125KG-8M	0,18	10	25	3 x 9	280	13,5
0511001-9	8717365118197	125	9	6,5	1	BETA-125KG-9M	0,18	10	25	3 x 9	280	14,75
0511001-10	8717365118203	125	10	6,5	1	BETA-125KG-10M	0,18	10	25	3 x 9	280	16
0511003-3	8717365098765	200	3	3,8	1	BETA-200KG-3M	0,18	10	25	3 x 9	280	7,25
0511003-4	8717365118210	200	4	3,8	1	BETA-200KG-4M	0,18	10	25	3 x 9	280	8,5
0511003-5	8717365118227	200	5	3,8	1	BETA-200KG-5M	0,18	10	25	3 x 9	280	9,75
0511003-6	8717365118234	200	6	3,8	1	BETA-200KG-6M	0,18	10	25	3 x 9	280	11
0511003-7	8717365118241	200	7	3,8	1	BETA-200KG-7M	0,18	10	25	3 x 9	280	12,25
0511003-8	8717365118258	200	8	3,8	1	BETA-200KG-8M	0,18	10	25	3 x 9	280	13,5
0511003-9	8717365118265	200	9	3,8	1	BETA-200KG-9M	0,18	10	25	3 x 9	280	14,75
0511003-10	8717365118272	200	10	3,8	1	BETA-200KG-10M	0,18	10	25	3 x 9	280	16