

## Le palan à chaîne sur batterie REMA X-BL

### Informations du produit



Le palan à chaîne sur batterie REMA X-BL offre la flexibilité d'un palan manuel à chaîne, la commodité d'un palan électrique et la mobilité d'un outil sans fil. Le REMA X-BL dispose de sa propre source d'alimentation, est léger, compact mais puissant, et peut être utilisé dans de nombreux secteurs où la mobilité et la flexibilité sont essentielles. En bref : partout où un levage mobile est nécessaire, le palan à chaîne sur batterie REMA X-BL est la solution idéale !

### Caractéristiques

- Frein permettant de maintenir la charge à n'importe quelle hauteur
- Interrupteurs de fin de course pour les positions haute et basse du crochet
- Commande via une tension de commande de 18/36 V
- Chaîne de levage galvanisée, classe DAT (Grade 8)
- En cas de surcharge, les crochets se plieront progressivement et ne se briseront pas brusquement
- 1 vitesse
- Moteur à courant continu sans balais
- Batterie Li-ion 18 V / 4,0 Ah
- Protection thermique contre la surchauffe

### Livraison standard

- Hauteur de levage de 3 m (distance maximale entre le crochet supérieur et le crochet inférieur)
- Câble de commande de 1,8 m
- Interrupteurs de fin de course pour les positions haute et basse du crochet
- Unité de commande avec bouton-poussoir 18/36 V.

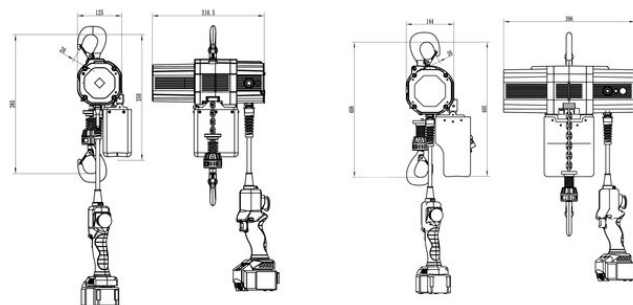
... [En savoir plus](#)

**Marquage:** Selon la norme, Marqué CE

**Norme:** EN 12100, EN 14492, EN 60204-32, EN 818-7

## Le palan à chaîne sur batterie REMA X-BL

### Dessin technique



### Données techniques

Réf.	CMU tonne(s)	Taille	Hauteur de levage m	Vitesse de levage m/min	Nb de brins	Modèle	Moteur kW	Gaine de protection	Facteur de marche (ED%)	Classe FEM 9.511	Chaîne de charge mm	Hauteur de construction mm	Bac à chaîne standard pour hauteur m	table.heading.operation- voltage-vdc	Poids (kg)
0040001-3	0,25	310x110x115	3	3,5	1	X- BL/250KG/3M	0,32	IP54	40	2m	4 x 12	335	6	18	12
0040001-6	0,25	311x110x115	6	3,5	1	X- BL/250KG/6M	0,32	IP54	40	2m	4 x 12	335	6	18	18
0040002-3	0,5	400x130x135	3	4	1	X- BL/500KG/3M	0,85	IP54	40	2m	5 x 15	345	6	36	15,5
0040002-6	0,5	400x130x135	6	4	1	X- BL/500KG/6M	0,85	IP54	40	2m	5 x 15	345	6	36	21,5