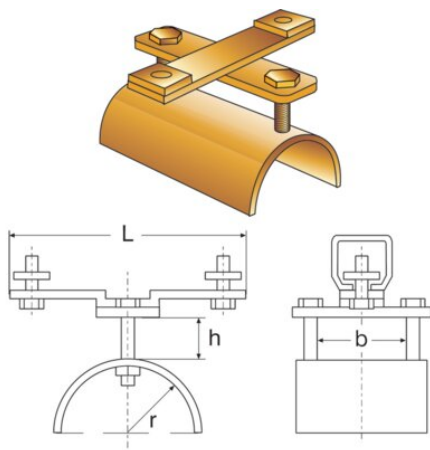


Chariot fixe

Informations du produit

Flat cable end clamp from Rema. For setting up a power supply for crane systems.
Suitable addition to the C-profile guide rails and flat cable trolleys.

... [En savoir plus](#)



Chariot fixe

Données techniques

Réf.	Code	Modèle	Pour câble	B mm	H mm	L mm	R mm	Poids (kg)
4013001	8717365018268	137E	55 X 20	55	20	107	25	0,3
4013003	8717365018275	337E1	60 X 40	60	40	150	45	0,7
4013005	8717365018299	437E1	80 X 40	80	40	150	45	0,7
4013004	8717365018282	337E2	100 X 40	100	40	150	45	0,8
4013006	8717365018305	437E2	100 X 40	100	40	150	45	0,8