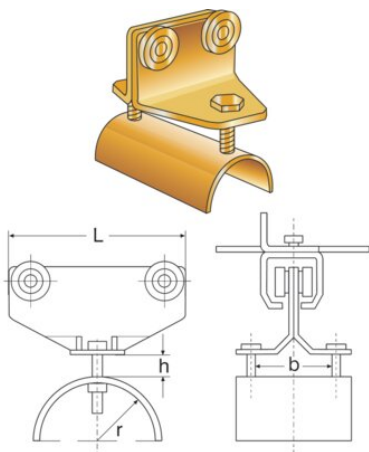


## Chariot libres

### Informations du produit

All cable cars are fitted with impact and water-resistant wheels; buffers at both sides.

... [En savoir plus](#)



## Chariot libres

### Données techniques

Réf.	Code	Modèle	Pour câble	B mm	H mm	L mm	R mm	Poids (kg)
4011001	8717365018206	157*	55 x 20	55	20	95	25	0,3
4012001	8717365018251	137	55 X 20	55	20	95	25	0,4
4011004	8717365018220	337	60 x 40	60	40	150	45	0,8
4011003	8717365018213	337	100 X 40	100	40	180	45	1,1
4011006	8717365018244	437	80 x 40	80	40	180	45	1,2
4011005	8717365018237	437	100 X 40	100	40	180	45	1,3