

Grue mobile d'atelier REMA type GWK

Informations du produit



REMA[®]

Grue facile à utiliser dans les ateliers et garages.

Caractéristiques

- Emploi facile.
- Pliante, facile à transporter.
- Construction costaud.
- Cylindre hydraulique chromé.
- Les roues directionnelles, freinées, tournent à 360°.
- Crochet à émerillon (ne tourne pas sous charge).
- Flèche réglable en 3 positions.
- Teste d'essai à 125%.
- Valve de sécurité anti-surcharge.
- Le modèle GWK-1000 est plus bas.

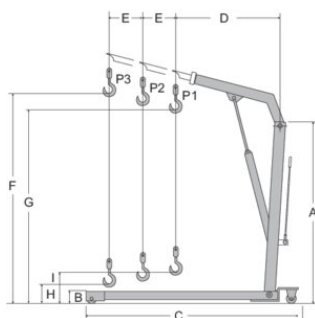
... [En savoir plus](#)

Marquage: Selon la norme, Marqué CE

Norme: EN 12100, EN 14985

Grue mobile d'atelier REMA type GWK

Dessin technique



Données techniques

Réf.	GTIN No.	CMU	Modèle	Largeur mm	WLL P1kg mm	WLL P2kg mm	WLL P3kg mm	A mm	B mm	C mm	D mm	E mm	F mm	G mm	H mm	I mm	Poids
4220015	8717365020476	0,5	GWK-500	970	500	425	350	1 410	165	1 510	895	102	2 120	1 960	130	340	75
4220017	8717365020483	1	GWK-1000	1 120	1 000	800	700	1 675	90	1 630	1 230	150	2 445	2 330	-	245	115
4220019	8717365019524	2	GWK-2000	1 165	2 000	1 700	1 500	1 690	205	1 900	1 290	150	2 705	2 505	-	230	165