

Palan électrique à chaîne BETA 230 V ELEPHANT

Informations du produit



Le palan électrique à chaîne Beta 230V ELEPHANT est léger, compact et idéal pour les travaux sur chantiers et facile à emporter dans les camionnettes des ouvriers.

Caractéristiques :

- Embayage à friction pour prévenir les surcharges.
- Frein autobloquant qui maintient la charge à la hauteur désirée.
- Léger avec un poids de seulement 7.5 kg.
- Palan électrique compact.
- En cas de surcharge, les crochets vont progressivement se plier au lieu de se briser brutalement.
- Chaîne de levage HR galvanisée en grade 100.

Spécifications techniques :

- Classe d'isolation B.
- Moteur FEM 9.511 : 1Am.
- Alimentation électrique 230VAC.
- Classe de protection IP54.

Livraison standard :

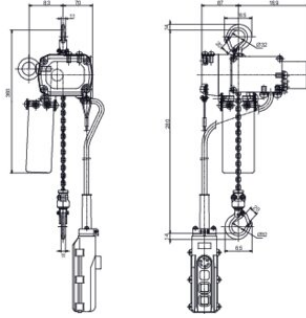
- Hauteur de levée standard 3m (distance max entre crochet supérieur et inférieur).
- Longueur de commande 1,80 m avec boîte à boutons et arrêt d'urgence (commande directe).
- 3 mètres de câble d'alimentation.
- Bac à chaîne d'une capacité maximale de 10 mètres.
- Chariot non inclu.

... [En savoir plus](#)

Marquage: Marqué CE

Palan électrique à chaîne BETA 230 V ELEPHANT

Dessin technique



Palan électrique à chaîne BETA 230 V ELEPHANT

Données techniques

Réf.	GTIN No.	CMU (kg)	Hauteur de levage m	Vitesse de levage m/min	Nb de brins	Modèle	Moteur kW	Hauteur maxi de levage m	Facteur de marche (ED%)	Chaîne de charge mm	Hauteur de construction mm	Poids (kg)
0511001-3	8717365098758	125	3	6,5	1	BETA-125KG-3M	0,18	10	25	3 x 9	280	7,25
0511001-4	8717365118142	125	4	6,5	1	BETA-125KG-4M	0,18	10	25	3 x 9	280	8,5
0511001-5	8717365118159	125	5	6,5	1	BETA-125KG-5M	0,18	10	25	3 x 9	280	9,75
0511001-6	8717365118166	125	6	6,5	1	BETA-125KG-6M	0,18	10	25	3 x 9	280	11
0511001-7	8717365118173	125	7	6,5	1	BETA-125KG-7M	0,18	10	25	3 x 9	280	12,25
0511001-8	8717365118180	125	8	6,5	1	BETA-125KG-8M	0,18	10	25	3 x 9	280	13,5
0511001-9	8717365118197	125	9	6,5	1	BETA-125KG-9M	0,18	10	25	3 x 9	280	14,75
0511001-10	8717365118203	125	10	6,5	1	BETA-125KG-10M	0,18	10	25	3 x 9	280	16
0511003-3	8717365098765	200	3	3,8	1	BETA-200KG-3M	0,18	10	25	3 x 9	280	7,25
0511003-4	8717365118210	200	4	3,8	1	BETA-200KG-4M	0,18	10	25	3 x 9	280	8,5
0511003-5	8717365118227	200	5	3,8	1	BETA-200KG-5M	0,18	10	25	3 x 9	280	9,75
0511003-6	8717365118234	200	6	3,8	1	BETA-200KG-6M	0,18	10	25	3 x 9	280	11
0511003-7	8717365118241	200	7	3,8	1	BETA-200KG-7M	0,18	10	25	3 x 9	280	12,25
0511003-8	8717365118258	200	8	3,8	1	BETA-200KG-8M	0,18	10	25	3 x 9	280	13,5
0511003-9	8717365118265	200	9	3,8	1	BETA-200KG-9M	0,18	10	25	3 x 9	280	14,75
0511003-10	8717365118272	200	10	3,8	1	BETA-200KG-10M	0,18	10	25	3 x 9	280	16