

REMA X-BL Akku-Kettenzug

Produktinformation



Der REMA X-BL Akku-Kettenzug bietet die Flexibilität eines Handkettenzugs, den Komfort eines elektrischen Hebezeugs und die Mobilität eines Akkuwerkzeugs. Der REMA X-BL verfügt über eine eigene Stromquelle, ist leicht, kompakt und dennoch leistungsstark und kann in vielen verschiedenen Branchen eingesetzt werden, in denen Mobilität und Flexibilität entscheidend sind. Kurz gesagt: Überall dort, wo mobiles Heben erforderlich ist, ist der REMA X-BL Akku-Kettenzug die ideale Lösung!

Merkmale

- Bremse, die die Last in jeder gewünschten Höhe hält
- Endschalter für die oberste und unterste Hakenposition
- Ansteuerung über 18/36 V Steuerspannung
- Galvanisch verzinkte Lastkette, Klasse DAT (Grade 8)
- Bei Überlastung biegen sich die Haken allmählich und brechen nicht plötzlich
- 1 Geschwindigkeit
- Bürstenloser DC-Motor
- Li-Ionen-Akku 18 V / 4,0 Ah
- Thermischer Überhitzungsschutz

Standardlieferung

- 3 m Hubhöhe (maximaler Abstand zwischen oberem und unterem Haken)
- 1,8 m Steuerkabel
- Endschalter für höchste und niedrigste Hakenposition
- Steuereinheit mit Drucktaster 18/36 V.
- Kunststoff-Kettenbehälter für 6 m Hubhöhe
- Inkl. Akku + Akkuladegerät

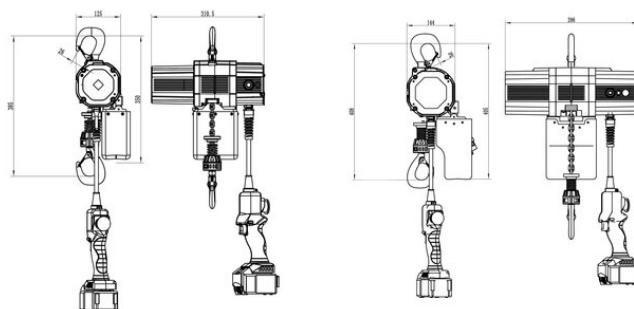
[... Read more](#)

Kennzeichnung: nach Norm, CE-Kennzeichnung

Standard: EN 12100, EN 14492, EN 60204-32, EN 818-7

REMA X-BL Akku-Kettenzug

Blaupause



Technische Daten

Artikel-Nr.	Tragfähigkeit t	Größe	Hubhöhe m	Hubgeschwindigkeit m/min	Anzahl der Stränge	Modell	Motor kW	Schutz	Einschaltdauer % ED	FEM Gruppe	Lastkette mm	Bauhöhe mm	Standard Kettenspeicher für Hubhöhe (m)	Bedrijfsspannung VDC	Gewicht (kg)
0040001-3	0,25	310x110x115	3	3,5	1	X-BL/250KG/3M	0,32	IP54	40	2m	4 x 12	335	6	18	12
0040001-6	0,25	311x110x115	6	3,5	1	X-BL/250KG/6M	0,32	IP54	40	2m	4 x 12	335	6	18	18
0040002-3	0,5	400x130x135	3	4	1	X-BL/500KG/3M	0,85	IP54	40	2m	5 x 15	345	6	36	15,5
0040002-6	0,5	400x130x135	6	4	1	X-BL/500KG/6M	0,85	IP54	40	2m	5 x 15	345	6	36	21,5