

Hebeklemme für Hollandprofile REMA CBU

Produktinformation



Die Hebeklemme REMA CBU wurde für das sichere Heben und Transportieren von Hollandprofilen (HP) entwickelt.

Merkmale

- Ausgestattet mit zwei Zahnkreisen und Universal-Aufhängeöse

Anwendung

- zum Heben und Transportieren von HP Profilen und (Schiffs-) Konstruktionen, wo HP Profile verwendet werden.

... [Read more](#)

Kennzeichnung: nach Norm, CE-Kennzeichnung

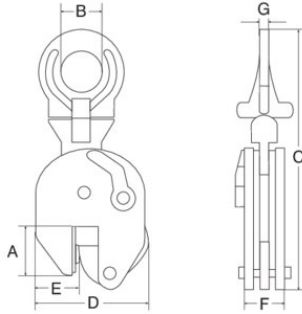
Standard: EN 13155, EN 12100

Warnhinweis: Minimale Belastung 10% der Tragfähigkeit.

Sicherheitsbeiwert: 5

Hebeklemme für Hollandprofile REMA CBU

Blaupause



Technische Daten

Artikel-Nr.	GTIN Nr.	Tragfähigkeit t	Maulweite mm	Modell	A mm	B mm	C mm	D mm	E mm	F mm	Gewicht (kg)
3310001	8717365015083	3	0-35	CBU-3.0	90	70	370	185	55	54	8
3310003	8717365015090	5	0-45	CBU-5.0	110	70	435	225	60	86	17,3