

## Elektrokettenzug Elephant BETA

### Produktinformation



Der elektronische Kettenzug Elephant BETA ist aufgrund seiner kompakten Bauweise und geringem Eigengewicht ideal geeignet für den mobilen Einsatz im Außendienst oder in Firmenfahrzeugen.

#### Merkmale

- Rutschkupplung
- Friktionslastbremse hält die Last auf jeder gewünschte Höhe
- Sehr geringes Eigengewicht, nur 7,5 kg beim 3 m Hub
- Lastkette der Güteklasse 10

#### Technische Daten

- Isolation Klasse: B
- FEM 9.511 Hubmotor: 1Bm
- Betriebsspannung: 230 VAC
- Schutzklasse: IP54
- Steuerspannung: Direktsteuerung 230VAC

#### Standard lieferung

- 3 m Hubhöhe (max Abstand zwischen dem Lasthaken)
- 1,8 m Steuerkabel mit Hängetaster, Direktsteuerung
- 3 m Netzkabel ohne Netzstecker
- Kettenspeicher max. 10 m
- ohne Fahrwerk

#### Optional:

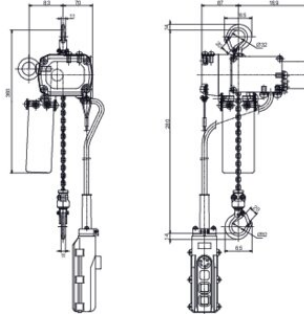
- Größere Hub- und/oder Bedienungshöhe
- Rollfahrwerk

... [Read more](#)

**Kennzeichnung:** CE-Kennzeichnung

## Elektrokettenzug Elephant BETA

Blaupause



# Elektrokettenzug Elephant BETA

## Technische Daten

Artikel-Nr.	GTIN Nr.	Tragfähigkeit (kg)	Hubhöhe m	Hubgeschwindigkeit m/min	Anzahl der Stränge	Modell	Motor kW	Max. Hubhöhe m	Einschaltdauer % ED	Lastkette mm	Bauhöhe mm	Gewicht (kg)
0511001-3	8717365098758	125	3	6,5	1	BETA-125KG-3M	0,18	10	25	3 x 9	280	7,25
0511001-4	8717365118142	125	4	6,5	1	BETA-125KG-4M	0,18	10	25	3 x 9	280	8,5
0511001-5	8717365118159	125	5	6,5	1	BETA-125KG-5M	0,18	10	25	3 x 9	280	9,75
0511001-6	8717365118166	125	6	6,5	1	BETA-125KG-6M	0,18	10	25	3 x 9	280	11
0511001-7	8717365118173	125	7	6,5	1	BETA-125KG-7M	0,18	10	25	3 x 9	280	12,25
0511001-8	8717365118180	125	8	6,5	1	BETA-125KG-8M	0,18	10	25	3 x 9	280	13,5
0511001-9	8717365118197	125	9	6,5	1	BETA-125KG-9M	0,18	10	25	3 x 9	280	14,75
0511001-10	8717365118203	125	10	6,5	1	BETA-125KG-10M	0,18	10	25	3 x 9	280	16
0511003-3	8717365098765	200	3	3,8	1	BETA-200KG-3M	0,18	10	25	3 x 9	280	7,25
0511003-4	8717365118210	200	4	3,8	1	BETA-200KG-4M	0,18	10	25	3 x 9	280	8,5
0511003-5	8717365118227	200	5	3,8	1	BETA-200KG-5M	0,18	10	25	3 x 9	280	9,75
0511003-6	8717365118234	200	6	3,8	1	BETA-200KG-6M	0,18	10	25	3 x 9	280	11
0511003-7	8717365118241	200	7	3,8	1	BETA-200KG-7M	0,18	10	25	3 x 9	280	12,25
0511003-8	8717365118258	200	8	3,8	1	BETA-200KG-8M	0,18	10	25	3 x 9	280	13,5
0511003-9	8717365118265	200	9	3,8	1	BETA-200KG-9M	0,18	10	25	3 x 9	280	14,75
0511003-10	8717365118272	200	10	3,8	1	BETA-200KG-10M	0,18	10	25	3 x 9	280	16